

Deutsch

AVANT[®]

Gesamtprogramm

25
YEARS



Vorwort

Das AVANT Gesamtprogramm enthält eine kurze Übersicht aller Modelle der AVANT Multifunktionslader sowie alle zum Zeitpunkt des Druckes erhältlichen AVANT Anbaugeräte. Einer der wichtigsten AVANT Grundsätze ist die ständige Produktweiterentwicklung, aus diesem Grund behalten wir uns das Recht vor, technische Änderungen auch ohne vorherige Ankündigung vorzunehmen.

Zum Betrieb einzelner Anbaugeräte ist eventuell eine besondere Ausstattung des AVANT Laders notwendig, die abgebildeten Kompatibilitätstabellen sind als Richtwert zu verstehen, nicht alle Anbaugeräte passen an jeden AVANT Lader. Mit den Modellen der neuen AVANT 200 Serie sind ab dem Jahr 2016 die Geräteaufnahmen aller Serien identisch und alle Ladermodelle sind mit dem AVANT Multikupplungssystem ausgestattet. Für die Verwendung der AVANT Serie(1) mit neuen Anbaugeräten oder für den Einsatz der neuen AVANT Serie(2) mit Bestands-Anbaugeräten sind diverse Adapter erhältlich, Ihr AVANT-Vertriebspartner gibt Ihnen dazu gerne Auskunft.

Viele weitere Informationen, Fotos und Videos finden Sie unter www.avanttecno.de, wenden Sie sich gerne auch an Ihren AVANT-Vertriebspartner vor Ort falls Sie Fragen oder Anmerkungen haben.

Thomas Sterkel
Geschäftsführer
AVANT TECNO Deutschland GmbH

Inhaltsverzeichnis

AVANT Multifunktionslader.....	4-15	Anhänger/Holztransporter	53
AVANT 200-Serie.....	4	Anhängerkupplung hydr.....	33
AVANT 300-Serie.....	6	Aufreißer.....	68
AVANT 400-Serie.....	8	Auslegearm.....	31
AVANT 500-Serie.....	10	AVANT-Shop.....	121
AVANT 600-Serie.....	12	Baggerarm.....	75
AVANT 700-Serie.....	14	Balkenmäherwerk / Heckenschere.....	59
AVANT R-Serie.....	16	Ballengabel.....	106
		Ballengreifer.....	104
3-Punkt-AufnahmeCAT2.....	116	Betonmischer.....	81
4-in-1-Schaufel.....	22	Beton-Zwangsmischer.....	80
Abbruchschaufel.....	26	Big Bag Haken.....	114
Abbruchscherer/Beton-/Stahlschere.....	79	Bodenfräse.....	64
Abziehschaufel.....	27	Bodenkultivierer.....	113
Allroundgreifer.....	96	Bodenplaner.....	67
Allroundgreifer XL.....	97	Containerschaufel.....	30
Anbaubagger 170.....	72	Dunggabel.....	110
Anbaubagger 210.....	73	Einstreuverteiler.....	109
Anbaubagger 260.....	74	Erdbohrgerät.....	77

Inhaltsverzeichnis

Fällgreifer.....	94	Pflasterverlegezange.....	82
Flipperschaufel.....	39	Quaderballengreifer.....	105
Futterschnecke.....	100	Quaderballenspieß.....	107
Futterverteiler.....	110	Reitbahnplaner.....	112
Generator.....	84	Rundballengreifer.....	104
Grabenfräse.....	76	Rundballenschneider.....	108
Heckenschere / Balkenmäherwerk.....	59	Rundballenspieß.....	107
Heckenschere mit Seitenhubarm.....	60	Säge-/Spaltautomat.....	89
Hochdruckreiniger.....	83	Sandstreuer (Anhängerstreuer).....	50
Hochdruckreiniger.....	85	Sandstreuer, Frontanbau.....	47
Hochkippschaufel.....	23	SchalterKIT für Anbaugeräte.....	118
Hochkippschaufel XL.....	24	Schiebeschild f. Allroundgreifer.....	98
Holzgreifer.....	87	Schlegelmulcher.....	58
Holzgreifer mit hydr. Rotation.....	87	Schlegelmulcher mit Seitenhubarm.....	61
Holzgreifer in schwerer Ausführung.....	88	Schneefräse.....	40
Holzhäcksler.....	86	Schneepflug.....	37
Holzhäcksler mit automat. Zwangseinzug.....	87	Schneeräumschild.....	38
Holzspalter.....	88	Schneeschild 1400.....	34
Holztransporter mit Ladekran.....	95	Schneeschild 2000.....	35
Hydraulikhammer.....	78	Schneeschild 2500.....	36
Kantentrimmer.....	62	Schwenkadapter.....	118
Karussellbürste.....	102	Seilwinde.....	93
Kehrbürste.....	103	Sichelmäherwerk 1200.....	54
Kehrmaschine mit Aufnahme.....	42	Sichelmäherwerk 1200 mit Aufnahme.....	56
Kehrmaschine mit Aufnahme.....	43	Sichelmäherwerk 1500.....	55
Kehrmaschine 1100/1500/2000.....	41	Sichelmäherwerk 1500 mit Aufnahme.....	57
Kehrschaufel.....	44	Siebschaufel.....	69
Kippanhänger.....	52	Silageverteiler.....	99
Kombikupplung.....	32	Silagezange.....	101
Kombischaufel.....	25	Standardschaufel.....	18
Kompressor.....	84	Standardschaufel HD.....	19
Kranarm, hydr. ausfahrbar.....	32	Steingreifer.....	70
Kreiselegge.....	66	Steinsammelschaufel.....	115
Kugelmaulkupplung, vorne.....	32	Streuer.....	48
Kunstrasenkehrmaschine.....	46	Tauchpumpe.....	83
Laubkehrmaschine.....	45	Umkehrfräse.....	65
Leguan 50 Arbeitsbühne.....	51	Universal-Greifzange.....	71
Leichtgutschaufel.....	18	Verdichterplatte.....	82
Leichtgutschaufel XL.....	19	Wildkrautbürste.....	63
Palettengabel.....	28	Winterdienststreuer.....	49
Palettengabel mit Seitenhub.....	29	Zubehör.....	117
Pferdeäpfelsammler.....	111		

200-Serie – Der Lader

Leistungsmerkmale 200-Serie

200-Serie



0-10 km/h



max. 1400 mm



max. 350 kg



20 – 25 PS

AVANT-Neuheit



Highlights

- mechanische Parallelführung serienmäßig
- mit permanentem Allradantrieb
- leicht und sicher zu fahren
- StVZO und Kommunalpaket optional erhältlich
- Zahlreiche weitere Optionen möglich
- Gewährleistungszeit von 24 Monaten / 500 Betriebsstunden

Neu 2016

- AVANT-Multikupplungssystem
- AVANT-Schnellwechselsystem für Anbaugeräte
- geräumigeres Cockpit - mehr Beinfreiheit, mehr Stauraum
- leistungsstarke Zusatzhydraulik von bis zu 50 l/min
- ROPS zertifizierter Überrollbügel mit FOPS-Sicherheitsdach
- LED-Scheinwerfer serienmäßig
- L-Kabine möglich

Serienausstattung



200-Serie

Modell	AVANT 220	AVANT 225
Motorenhersteller und -typ	Kohler CV640, 2 Zylinder, elektrischer Starter	Kohler ECV730 EFI, 2 Zylinder, elektrischer Starter, elektrische Einspritzung
Kraftstoff	Benzin	Benzin
Leistung	14,9 kW (20 PS)	18,6 kW (25 PS)
Kühlung	Luft	Luft
Fahrgeschwindigkeit	0 – 10 km/h	
Hubkraft* max.	350 kg	
Hubhöhe	1400 mm	1400 mm
Gewicht ab	700 kg	700 kg
Hydraulik		
- Zusatzhydraulik	29 l/min 185 bar	50 l/min 185 bar
- Fahrtrieb	hydrostatischer Allradantrieb mit 4 gesteckten Antriebsmotoren, Hydraulisch vorgesteuerte Verstellpumpe	
Wenderadius innen / außen	910 mm / 2220 mm	
Standardbereifung	20*8.00-10 Rasenprofil oder AS-Profil	
Ausstattung	Hubarm mit Parallelführung, mechanisch, Traktionskontrolle, Hydraulikölkühler Heck-Zusatzgewichte und Anhänger-Kugelpkupplung, 50 mm, ROPS-Überrollbügel mit FOPS-Sicherheitsdach, LED-Arbeitslicht, 2 Stck. Zusatzhydraulik Schnellwechselsystem (Multikupplung), Multifunktions-Display mit Betriebsstundenzähler, Tankanzeige und Motorfunktionsanzeige, Beckengurt	
Artikelnummer	A21675	A21687

* Mit 80 kg Fahrer in ebenem Gelände

300-Serie – Der Lader

Leistungsmerkmale 300-Serie



0-9 km/h



max. 2100 mm



max. 450 kg



13 – 20 PS

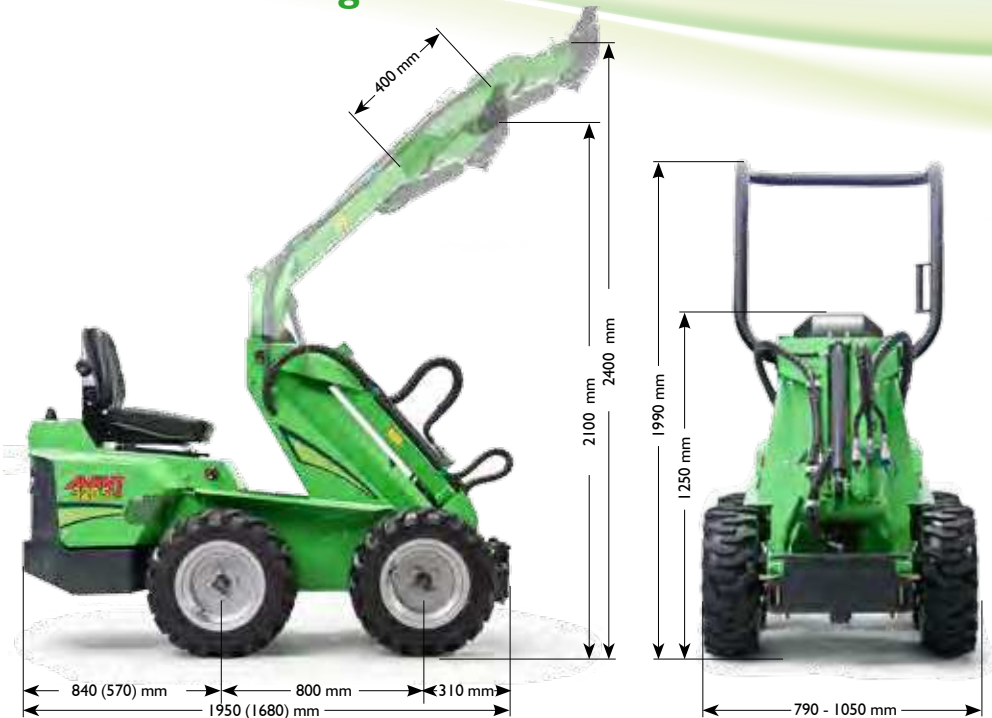


Highlights

- Der AVANT mit radgesteuerter Panzerlenkung
- Hydraulischer Allradantrieb mit vier Fahrmotoren
- Extrem wendig – dreht auf der Stelle
- Zertifizierter ROPS-Überrollbügel
- Kompakt und leistungsstark
- Optional mit Teleskophubarm
- AVANT-Multikupplungssystem
- AVANT Schnellwechselsystem für Anbaugeräte
- Gewährleistungszeit von 24 Monaten / 750 Betriebsstunden

mögliche Reifengrößen	Maschinenbreite
4.00-12" AS (Spezialnabe)	790 mm
5.00-10" AS (Spezialnabe)	870 mm
5.00-10" AS (Standardnabe)	1000 mm
23x8.50-12 Rasen (320S und 320S+)	1050 mm
23x10.50-12 AS (320S und S+)	1095 mm

Serienausstattung



300-Serie

Modell	AVANT 313S	AVANT 320S	AVANT 320S+
Motorenhersteller / -typ	Honda GX390, elektrischer Starter	Kubota D722, elektrischer Starter	Kubota D722, elektrischer Starter
Kraftstoff	Benzin	Diesel	Diesel
Leistung	9,5 kW (13 PS)	14,7 kW (20 PS)	14,7 kW (20 PS)
Kühlung	Luft	Wasser	Wasser
Geschwindigkeit	0 - 4,5 / 0 - 9 km/h		
Schubkraft	650 kp	770 kp	1000 kp
Hydraulik			
- Zusatzhydraulik	22,5 l/min 175 bar	2x22,5 l/min 200 bar	2x22,5 l/min 220 bar
- Fahrtrieb	Hydraulischer Allradantrieb		
Hydraulikölkühler	-	Standard	Standard
Hubkraft* max.	300 kg	450 kg	450 kg
Standardbereifung	5.00x10 AS / 20x8-10 Rasen	23x8.50-12 AS/Rasenprofil	23x8.50-12 AS/Rasenprofil
Länge	1680 mm	1950 mm	1950 mm
Gewicht ab	530 kg	720 kg	720 kg
Ausstattung	Komfortsitz mit Armlehne, Beckengurt und Sitzheizung, Betriebsstundenzähler, Temperaturanzeige (320S und 320S+), Kraftstoffanzeige ROPS-Überrollbügel (Maschinenhöhe ca. 1990 mm) Zusatzhydraulik Schnellwechselsystem (Multikupplung)		
Artikelnummer	A21059	A21061	A21062

* Mit Standardhubarm und 80 kg Fahrer sowie 32 kg Kontergewicht in ebenem Gelände

400-Serie – Der Lader

Leistungsmerkmale 400-Serie



0-12 km/h



max. 2750 mm



max. 550 kg



20 PS

400-Serie



Highlights

- Ausgezeichnetes Verhältnis von Hubkraft zu Eigengewicht
- Direkter hydrostatischer Fahrtrieb
- Wirtschaftlich und leistungsstark
- Zertifizierter ROPS-Überrollbügel und FOPS-Sicherheitsdach
- AVANT-Multikupplungssystem
- Schnellwechselsystem für Anbaugeräte
- Vielfältige Optionen – z.B. Teleskophubarm und Leichtkabine
- Gewährleistungszeit 24 Monate / 750 Betriebsstunden

Serienausstattung



400-Serie

Modell	AVANT 419	AVANT 420
Motorenhersteller und -typ	Kohler CV640, 2 Zylinder, elektrischer Starter	Kubota D722, 3 Zylinder, elektrischer Starter
Kraftstoff	Benzin	Diesel
Leistung	14,7 kW (20 PS)	14,7 kW (20 PS)
Kühlung	Luft	Wasser
Fahrgeschwindigkeit	0 – 10 km/h	0 – 12 km/h
Hubkraft* max.	500 kg	550 kg
Gewicht ab	980 kg	1030 kg
Hydraulik		
- Zusatzhydraulik	1 Pumpe, 31 l/min / 185 bar	1 Pumpe, 31 l/min / 185 bar
- Fahrtrieb	hydrostatischer Allradantrieb mit 4 Hydraulikmotoren, Hydraulisch vorgesteuerte Verstellpumpe	
Wenderadius innen / außen	880 mm / 1970 mm	
Standardbereifung	23*8.50-12 AS- oder Rasenprofil	
Ausstattung	Hydraulikölkühler, ROPS-Überrollbügel mit FOPS-Sicherheitsdach, Arbeitslicht, 2 Stck., Betriebsstundenzähler, Temperaturanzeige (420), Kraftstoffanzeiger, Zusatzhydraulik Schnellwechselsystem (Multikupplung)	
Artikelnummer	A21447	A21358

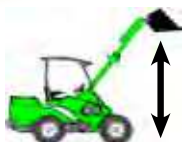
* Mit Standardhubarm und 75 kg Fahrer

500-Serie – Der Lader

Leistungsmerkmale 500-Serie



0-12 km/h



max. 2800 mm



max. 850 kg



20 - 26 PS



Highlights

- Direkter hydrostatischer Fahrtrieb
- Wendig und effizient
- Einfache und leistungsstarke Zusatzhydraulik
- Zertifizierter ROPS-Überrollbügel und FOPS-Sicherheitsdach
- AVANT-Multikupplungssystem
- Schnellwechselsystem für Anbaugeräte
- Integriertes 170 kg Heckgewicht
- Große Auswahl an Optionen – z.B. Anti-Slip-Ventil, StVZO, drei Kabinenoptionen etc.
- Gewährleistungszeit von 24 Monaten / 1000 Betriebsstunden

Serienausstattung



500-Serie

Modell	AVANT 520	AVANT 528	AVANT 525 LPG (Gasmotor)
Motorenhersteller und -typ	Kubota D722, 3 Zylinder, elektrischer Starter	Kubota D1105, 3 Zylinder, elektrischer Starter	Kubota DF752, 3 Zylinder, elektrischer Starter
Kraftstoff	Diesel	Diesel	Gas
Leistung	14,7 kW (20 PS)	19 kW (26 PS)	16,9 kW (23 PS)
Kühlung	Wasser	Wasser	Wasser
Fahrgeschwindigkeit	0 – 12 km/h		
Hubkraft* max.	800 kg	950 kg	800 kg
Gewicht ab	1050 kg	1150 kg	1050 kg
Hydraulik			
- Zusatzhydraulik	1 Pumpe, 31 l/min / 185 bar	1 Pumpe, 36 l/min / 200 bar	2 Pumpe, 36 l/min / 200 bar
- Fahrtrieb	hydrostatischer Allradantrieb mit 4 Hydraulikmotoren und Lamellenbremsen, Hydraulisch vorgesteuerte Verstellpumpe		
Wenderadius innen / außen	995 / 2050 mm		
Standardbereifung	23x10.50-12 AS- oder Rasenprofil		
Ausstattung	Teleskophubarm, Traktionskontrolle, Gefederter Sitz, Armlehne, Beckengurt, ROPS-Überrollbügel mit FOPS-Sicherheitsdach, Arbeitslicht, 2 Stck., Hydraulikkühler, Elektrischer Choke (525 LPG), integriertes Heckgewicht 170 kg, hydraulische Feststellbremse, Drehzahlmesser, Betriebsstundenzähler, Temperaturanzeige, Kraftstoffanzeige, Zusatzhydraulik Schnellwechselsystem (Multikupplung)		
Artikelnummer	A21660	A21658	A21605

* Mit Standardhubarm und 170 kg Heck-Kontergewicht sowie 75 kg Fahrer

600-Serie – Der Lader

Leistungsmerkmale 600-Serie



0-14/-22 km/h



max. 2835 mm



max. 1100 kg



26 - 37,5 PS

600-Serie



Highlights

- Perfekte Kombination von Kraft und Wendigkeit
- Hohe Fahrgeschwindigkeit und leistungsstarke Zusatzhydraulik
- Große Hubkraft
- Serienmäßig mit Teleskophubarm
- Integriertes 170 kg Heckgewicht
- Zertifizierter ROPS-Überrollbügel und FOPS-Sicherheitsdach
- AVANT-Multikupplungssystem
- Schnellwechselsystem für Anbaugeräte
- Große Auswahl an Optionen – z.B. Anti-Slip-Ventil, 8-fach-Joystick, StVZO, drei Kabinenoptionen etc.
- Gewährleistungszeit von 24 Monaten / 1000 Betriebsstunden

Serienausstattung



Modell	AVANT 630	AVANT 635	AVANT 640
Motorenhersteller und -typ	Kubota DI 1105, 3 Zylinder, elektrischer Starter	Kubota V1505 4-Zylinder, elektrischer Starter	Kubota V1505 4-Zylinder, elektrischer Starter
Kraftstoff	Diesel	Diesel	
Leistung	19 kW (26 PS)	28,3 kW (37,5 PS)	
Kühlung	Wasser	Wasser	
Fahrgeschwindigkeit	0 – 14 km/h	0 – 14 km/h	0 – 22 km/h, 2 Fahrstufen
Hubkraft* max.	1100 kg		
Gewicht ab	1330 kg	1360 kg	1420 kg
Hydraulik			
- Zusatzhydraulik	2 Pumpen, max. 44 l/min – 205 bar	2 Pumpen, max. 66 l/min – 205 bar	
- Fahrtrieb	hydrostatischer Allradantrieb mit 4 Hydraulikmotoren und Lamellenbremsen, hydraulisch vorgesteuerte Verstellpumpe		
Wenderadius innen / außen	900 / 2470 mm		
Standardbereifung	26x12.00-12, AS- oder Rasenprofil		
Ausstattung	Teleskophubarm, Hydraulikölkühler, Traktionskontrolle, Gefederter Sitz, Armlehne, Beckengurt und Sitzheizung, ROPS-Überrollbügel mit FOPS-Sicherheitsdach, Arbeitslicht, 2 Stck., Heck-Kontergewicht, 170 kg, Drehzahlmesser, Betriebsstundenzähler, Temperaturanzeige, Kraftstoffanzeige Zusatzhydraulik Schnellwechselsystem (Multikupplung) hydraulische Feststellbremse		
Artikelnummer	A21618	A21561	A21581

* Mit Standardhubarm und 170 kg Heck-Kontergewicht sowie 75 kg Fahrer

700-Serie – Der Lader

Leistungsmerkmale 700-Serie



0-15/-25 km/h



max. 3100 mm



max. 1500 kg



49 - 57 PS

700-Serie



Highlights

- Vielseitiges Top-Modell für den anspruchsvollen Profi
- Größte und leistungsstärkste AVANT-Modelle
- Sehr leistungsstarke Zusatzhydraulik von bis zu 80 l/min zum Betrieb jedes AVANT Anbaugerätes
- Mit zertifiziertem ROPS-Überrollbügel und FOPS-Sicherheitsdach
- AVANT-Multikupplungssystem
- Schnellwechselsystem für Anbaugeräte
- Große Auswahl an Optionen – z.B. Anti-Slip-Ventil, 8-fach Joystick, drei Kabinenoptionen, StVZO etc.
- Fahrgeschwindigkeit bis zu 30 km/h (760i)
- AVANT 760i mit Common-Rail Turbo Dieselmotor, erfüllt die TIER 4 Final und Stage IIIB Abgasnormen, benötigt keinen Rußpartikelfilter oder externe Abgasnachbehandlung (AdBlue/Urea)
- Gewährleistungszeit von 24 Monaten / 1000 Betriebsstunden

Neu 2016

- AVANT 745 mit Poclairn-Kolbenhub-Fahrmotoren (1-stufig) und hydraulischer Feststellbremse

Fahrgeschwindigkeit und Schubkraft

Modell		320/60-12	320/55-	400/50-
		26x12.00-12	15	15
AVANT 745	Fahrgeschwindigkeit	15 km/h	16 km/h	-
	Schubkraft	1330 kp	1240 kp	-
AVANT 750	Fahrgeschwindigkeit	22 km/h	24 km/h	26 km/h
	Schubkraft	1880 kp	1750 kp	1600 kp
AVANT 760i	Fahrgeschwindigkeit	26 km/h	27 km/h	30 km/h
	Schubkraft	1880 kp	1750 kp	1600 kp

Breite

Reifengröße	Profil	Maschinenbreite	
		745	750/760i
27 x 8.50 - 15	TR	1030 mm	1080 mm
26 x 12.00 - 12	TR oder Rasen	1295 mm	1350 mm
	320/60-12 HD	TR	1295 mm
320/55-15	TR oder Rasen	1305 mm	1360 mm
400/50-15	TR	-	1450 mm
31x15.50-15	Rasen	-	1420 mm

Höhe mit Kabine

	26x12.00-12 oder 320/60-12	320-55/15	400/50-15
Kabine LX	2078 mm	2112 mm	2132 mm
Kabine DLX	2105 mm	2139 mm	2169 mm
Kabine DLX mit Klimaanlage auf Dach	2241 mm	2275 mm	2305 mm

Serienausstattung



700-Serie

Modell	AVANT 745	AVANT 750	AVANT 760i
Motorenhersteller und -typ	Kubota V2403 4-Zylinder, elektrischer Starter	Kubota V2403 4-Zylinder, elektrischer Starter	Kohler KDI 1903 TCR, 3-Zylinder
Kraftstoff	Diesel	Diesel	Diesel
Leistung	36 kW (49 PS)	36 kW (49 PS)	42 kW (57 PS)
Kühlung	Wasser	Wasser	Wasser
Fahrgeschwindigkeit	0-15 km/h	0-25 km/h	0-30 km/h
Hubkraft* max.	1400 kg		1500 kg
Gewicht ab	1850 kg	1910 kg	2100 kg
Hydraulik			
- Zusatzhydraulik	2 Pumpen, max. 70 l/min – 225 bar	2 Pumpen, max. 70 l/min – 225 bar	2 Pumpen, max. 80 l/min – 225 bar
- Fahrtrieb	hydrostatischer Allradantrieb mit 4 Hydraulikmotoren und Lamellenbremsen hydraulisch vorgesteuerte Verstellpumpe		
Wenderadius innen / außen	1240 / 2780 mm		
Standardbereifung	320/60-12 HD AS-Profil oder 26*12.00-12 AS-/ oder Rasenprofil	320/55-15 AS-/ oder Rasenprofil	400/50-15 AS Profil
Ausstattung	Teleskophubarm, Joystick 8-fach, Traktionskontrolle, Gefederter Sitz, Armlehne, Beckengurt und Sitzheizung, ROPS-Überrollbügel mit FOPS-Sicherheitsdach, Arbeitslicht, 2 Stck, Hydraulikölkühler, Drehzahlmesser, Betriebsstundenzähler, Temperaturanzeige, Kraftstoffanzeige, integriertes Heckgewicht 170 kg Zusatzhydraulik Schnellwechselsystem (Multikupplung) hydraulische Feststellbremse		
Artikelnummer	A21673	A21670	A21647

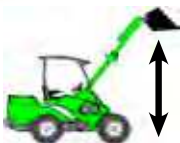
* Mit Standardhubarm und 170 kg Heck-Kontergewicht sowie 75 kg Fahrer

R-Serie – Der Lader

Leistungsmerkmale R-Serie



0-12/-14 km/h



max. 2820 mm



max. 1050 kg



20 - 37,5 PS

R-Serie



Highlights

- Fahrer sitzt auf dem Hinterwagen
- Knickgelenk und extrem wendig
- Kraftvoller Lader für die Landwirtschaft
- Zertifizierter ROPS-Überrollbügel und FOPS-Sicherheitsdach
- AVANT-Multikupplungssystem
- Schnellwechselsystem für Anbaugeräte
- Viele Optionen möglich – z.B. Anti-Slip-Ventil, Joystick etc.
- Gewährleistungszeit von 24 Monaten / 1000 Betriebsstunden

Serienausstattung



R-Serie

Modell	AVANT R20	AVANT R28	AVANT R35
Motorenhersteller und -typ	Kubota D722 3-Zylinder, elektrischer Starter	Kubota D1105 3-Zylinder, elektrischer Starter	Kubota V1505 4-Zylinder, elektrischer Starter
Kraftstoff	Diesel	Diesel	
Leistung	14,7 kW (20 PS)	19 kW (26 PS)	28,3 kW (37,5 PS)
Kühlung	Wasser	Wasser	
Fahrgeschwindigkeit	0 – 12 km/h		0 – 14 km/h
Hubkraft*	850 kg	900 kg	1050 kg
Gewicht ab	1360 kg	1400 kg	1480 kg
Hydraulik			
- Zusatzhydraulik	1 Pumpe, max. 31 l/min – 185 bar	1 Pumpe, max. 36 l/min – 200 bar	2 Pumpen, max. 66 l/min – 205 bar
- Fahrtrieb	hydrostatischer Allradantrieb mit 4 Hydraulikmotoren, hydraulisch vorgesteuerte Verstellpumpe		
Wenderadius innen / außen	995 / 2050 mm	995 / 2050 mm	900 / 2470 mm
Standardbereifung	23x10.50-12, AS- oder Rasenprofil		26x12.00-12, AS- oder Rasenprofil
Ausstattung	Teleskophubarm, Gefederter Sitz, Armlehne, Beckengurt, ROPS-Überrollbügel mit FOPS-Sicherheitsdach, Arbeitslicht, 2 Stck. Hydraulikölkühler, Drehzahlmesser, Betriebsstundenzähler, Temperaturanzeige, Kraftstoffanzeige, Zusatzhydraulik Schnellwechselsystem (Multikupplung)		
Artikelnummer	A21622	A21601	A21602

* Mit Standardhubarm und 75 kg Fahrer

Neues Modell



Standardschaufel

Die AVANT Standardschaufeln sind für das schnelle und unkomplizierte Laden und Entleeren so konzipiert, dass der Fahrer stets die Oberkante der Schaufel im Blick hat. Die Schaufel im neuen Design ohne Verstärkungsplatten verfügt über eine starke Schneidkante aus hochfestem Stahl. Die Schaufel öffnet sich in leichtem Winkel nach vorne – was das Be- und Entladen einfach macht. Der Schutz im Schaufelrücken verhindert das Herausfallen von Steinen o. ä. Ladung. Zur optimalen Lagerhaltung können die Schaufel platzsparend ineinander gesteckt werden. Erhältlich mit gerader Kante oder auf Anfrage mit gezahnter Kante. Hierzu ist als Zubehör auch eine Sicherheitsabdeckung für die Zähne erhältlich.

- **Allroundschaufel für fast jede anfallende Arbeit**
- **Ausgezeichnete Sicht auf die Schaufelkante**
- **Hohe Ausbrechkraft**



Breite	Kante	Volumen	Gewicht	Artikelnummer
900 mm	gerade	190 l	62 kg	A36711
900 mm	gezahnt	190 l	72 kg	A36716
1050 mm	gerade	150 l	50 kg	A36702*
1050 mm	gerade	240 l	73 kg	A36710
1050 mm	gezahnt	240 l	83 kg	A36780
1150 mm	gerade	260 l	78 kg	A36709
1150 mm	gezahnt	260 l	91 kg	A36779
1300 mm	gerade	300 l	86 kg	A36698
1300 mm	gezahnt	300 l	98 kg	A36778

*) A36702 is the general bucket for 200 series 2 – the dimensions and weight match the lift capacity of 200 series 2. Wider general buckets can be used on 200 series 2 as light material bucket.

220	225	313S	320S	320S+	419	420	520	525LPG	528	R20	R28	R35	630	635	640	745	750	760i



Gut geeignet



Geeignet



Nicht geeignet

Neu

Schaufeln, Materialhandling



Standardschaufel HD

Die AVANT-Standardschaufeln HD sind ab einer Breite von 1300 mm erhältlich. Sie sind aus festerem Material hergestellt, sind schwerer und verfügen über mehr Volumen als die normalen Standardschaufeln. Das macht sie zu einem idealen Werkzeug für schwerere Arbeiten bei der Erdbewegung oder Be- und Entladung. Die Schaufeln sind speziell für die größeren Ladermodelle der AVANT 600 und 700 Serie konzipiert. Weitere Eigenschaften sind, wie bei den anderen Standardschaufeln, die optimale Sicht auf die Schaufelkante und das Design, ganz ohne störende Verstärkungsplatten im Inneren. Auch die Standardschaufeln HD öffnen sich in leichtem Winkel nach vorne, so fällt die Be- und Entladung mit jedem Material leicht. Erhältlich sind die Schaufeln auf Anfrage auch mit gezahnter Kante. Hierzu ist als Zubehör auch eine Sicherheitsabdeckung für die Zähne erhältlich.

- **Heavy Duty Schaufel für anspruchsvollere Arbeiten**
- **Ausgezeichnete Sicht auf die Schaufelkante**
- **Hohe Ausbrechkraft**



Breite	Kante	Volumen	Gewicht	Artikelnummer
1300 mm	gerade	370 l	126 kg	A36713
1300 mm	gezahnt	370 l	139 kg	A36747
1450 mm	gerade	420 l	138 kg	A36712
1450 mm	gezahnt	420 l	150 kg	A36746
1600 mm	gerade	460 l	150 kg	A36535
1600 mm	gezahnt	460 l	165 kg	A36745

220	225	313S	320S	320S+	419	420	520	525LPG	528	R20	R28	R35	630	635	640	745	750	760i



Gut geeignet



Geeignet



Nicht geeignet

Neues Modell



Leichtgutschaufel

Die AVANT Leichtgutschaufel ist für den Einsatz mit leichtem Material wie z.B. Mulch, Torf, Sägespäne, Hackschnitzel oder trockenen Schnee etc. bestimmt.

Der Boden einer Leichtgutschaufel ist wesentlich länger und die Seiten sind höher als die der Standardschaufel, was die Arbeit erheblich beschleunigt. Die neuen Modelle sind ohne Verstärkungen im Schaufelinneren konstruiert und die Schaufelseiten öffnen sich in leichtem Winkel nach vorne, was die Be- und Entladung der Schaufel einfacher macht.

- **Schnelles und unkompliziertes Handling von leichtem Material**
- **Exzellente Sicht auf die Schaufeloberkante**
- **Hoher Schaufelrücken für hohes Volumen und sicheres Arbeiten**



Breite	Volumen	Gewicht	Artikelnummer
1150 mm	490 l	125 kg	A36715
1300 mm	560 l	135 kg	A36714

220	225	313S	320S	320S+	419	420	520	525LPG	528	R20	R28	R35	630	635	640	745	750	760i

20 Gut geeignet Geeignet Nicht geeignet



Leichtgutschaufel XL

Die AVANT Leichtgutschaufel XL ist eine großvolumige Schaufel, optimal angepasst an die Modelle der AVANT 600 und 700 Serie. Sie ist bestimmt zum Laden und Transportieren von leichtem Material wie Holzschnitzel, Mulch, trockenem Schnee etc. Die Schaufel ist ohne störende Verstärkungsplatten im Inneren ausgeführt und die Seiten öffnen sich in kleinem Winkel nach vorne. So wird eine leichte und vollständige Leerung der Schaufel mit jedem Material und auch unter schwierigen Bedingungen garantiert.

- **Großes Volumen**
- **Robustes Design**
- **Optimal für die größeren AVANT Ladermodelle**



Neu

Breite	Höhe	Volumen	Gewicht	Artikelnummer
1450 mm	870 mm	710 l	155 kg	A36703
1600 mm	880 mm	800 l	175 kg	A36476
1800 mm	880 mm	900 l	195 kg	A36343

220	225	313S	320S	320S+	419	420	520	525LPG	528	R20	R28	R35	630	635	640	745	750	760i



Gut geeignet



Geeignet



Nicht geeignet



4-in-1 Schaufel

Die 4-in-1-Schaufel ist eine effiziente Mehrzweckschaufel (das Vorderteil der Schaufel wird mittels zweier Hydraulikzylinder geöffnet), die als herkömmliche Schaufel, als Planierschaufel, als Grader oder zum Einsammeln von Steinen u.ä. eingesetzt werden kann.

Ein weiterer Vorteil ist, dass die Schaufel auch zum Entleeren geöffnet werden kann und so eine höhere Entleerungshöhe erreicht wird. Die 4-in-1 Schaufel ist mit gerader oder gezahnter Kante erhältlich.

- Die **Allround-Schaufel für GaLaBau und Grundstückspflege**
- **Vielseitige Schaufel für jeden Einsatz**



Kante	Breite	Volumen	Gewicht	Artikelnummer
gerade	1100 mm	155 l	152 kg	A21245
gerade	1280 mm	170 l	175 kg	A21156
gerade	1400 mm	210 l	192 kg	A21266
gezahnt	1100 mm	155 l	162 kg	A21249
gezahnt	1280 mm	170 l	185 kg	A21184
gezahnt	1400 mm	210 l	202 kg	A21269

220	225	313S	320S	320S+	419	420	520	525LPG	528	R20	R28	R35	630	635	640	745	750	760i





Hochkippschaufel

Die Hochkippschaufel eignet sich besonders für Einsätze bei denen große Hub-/ Kipphöhen erreicht werden sollen. Die Schaufel ist mit einem Hydraulikzylinder ausgestattet, der untere Schaufelrand bleibt damit beim Kippvorgang auf gleicher Höhe und ermöglicht so eine höhere Auskipphöhe als mit einer Standardschaufel. Die max. Kipphöhe mit Teleskoparm beträgt mit der AVANT 200 Serie 1660 mm, mit der 300 Serie 2710 mm, 3100 mm mit der AVANT 400 Serie, mit der 500 und 600 Serie 3150 mm und mit der AVANT 700 Serie werden 3300 mm Auskipphöhe erreicht.

- **Hohe Auskipphöhe**
- **Höheres Volumen als Standardschaufel – exzellent für loses und leichtes Material**



Breite	Volumen	Gewicht	Artikelnummer
1050 mm	150 l	120 kg	A2631
1280 mm	350 l	160 kg	A2824

220	225	313S	320S	320S+	419	420	520	525LPG	528	R20	R28	R35	630	635	640	745	750	760i



Gut geeignet



Geeignet



Nicht geeignet



Hochkippschaufel XL

Mit der Hochkippschaufel XL gewinnen Sie noch mehr Ladevolumen – besonders nützlich beim Handling von Leichtgut wie Holzpellets, Schnee u.ä. Die Hochkippschaufel XL mit zwei Hydraulikzylindern ausgestattet – für komfortables und leichtes Arbeiten, auch bei voll beladener Schaufel.

- **Schaufel mit großem Volumen für effizientes Handling von Leichtgut**
- **Auskipphöhe bis zu 3,40 m**



Neu

Breite	Volumen	Gewicht	Artikelnummer
1450 mm	720 l	270 kg	A36841
1800 mm	900 l	320 kg	A21273

220	225	313S	320S	320S+	419	420	520	525LPG	528	R20	R28	R35	630	635	640	745	750	760i





Kombischaufel

Die Kombischaufel ist eine Kombination aus Schaufel und Greifer und damit eine Universalschaufel für viele verschiedene Arbeiten. Mit dieser Schaufel laden und transportieren Sie Äste, Kompost, Häckselmaterial, Heu, Mist usw. Bei aufrechter Position des Greifers kann die AVANT Kombischaufel auch als Standardschaufel eingesetzt werden.

- **Vielseitige Schaufel zum Handling loser Materialien**



Breite	Gewicht	Artikelnummer
900 mm	130 kg	A36304
1050 mm	146 kg	A36316
1300 mm	168 kg	A36323

220	225	313S	320S	320S+	419	420	520	525LPG	528	R20	R28	R35	630	635	640	745	750	760i



Gut geeignet



Geeignet



Nicht geeignet



Abbruchschaufel

Die robuste Ausführung und die beiden unabhängig voneinander arbeitenden Schaufelhälften machen die Schaufel zum perfekten Werkzeug im Abbruch und für alle anderen Arbeiten, bei denen ein guter Zugriff auf das Material für Sie entscheidend ist.

Die Abbruchschaufel ist in zwei Arbeitsbreiten erhältlich: 1100 mm und 1300 mm.

- **Zwei hydraulische Greifer**



Breite	Gewicht	Artikelnummer
1100 mm	182 kg	A36045
1300 mm	197 kg	A36031

220	225	313S	320S	320S+	419	420	520	525LPG	528	R20	R28	R35	630	635	640	745	750	760i



Gut geeignet



Geeignet



Nicht geeignet

Neues Modell

Schaufeln, Materialhandling



Abziehschaufel

Die AVANT Abziehschaufeln wurden mit Blick auf eine hohe Beanspruchung im professionellen Einsatz entwickelt. Die Abziehschaufeln haben eine scharfe Hinterkante, die das Planieren während der Rückwärtsfahrt einfach macht. Andere Merkmale sind unter anderem die lange Vorderlippe, die es dem Fahrer ermöglicht, die Lippe der Schaufel immer optimal im Blick zu haben und so das Abziehen zu erleichtern.

- **Professionelle Abziehschaufel für schnelles Planieren**
- **Optimale Sicht auf das Arbeitsumfeld**



Breite	Volumen	Gewicht	Artikelnummer
1450 mm	250 l	175 kg	A36717
1600 mm	280 l	190 kg	A36706

220	225	313S	320S	320S+	419	420	520	525LPG	528	R20	R28	R35	630	635	640	745	750	760i



Gut geeignet



Geeignet



Nicht geeignet



Palettengabel

Die AVANT Palettengabel ist das richtige Anbaugerät zum Heben und Verfahren verschiedener Materialien auf Paletten. Dank des Schnellverschlusses kann die Gabelbreite schnell und einfach verstellt werden. Die Gabeln sind aus hochfestem, geschmiedetem Stahl und nach ISO2330 Standard gefertigt. Mit Hilfe der Palettengabel können Sie auf einfache Art und Weise die Arbeiten eines Gabelstaplers ausführen und das mit der präzisen Lenkung und Antriebssteuerung der AVANT Multifunktionslader. Im Vergleich zu konventionellen Gabelstaplern auch mit hervorragenden Geländeeigenschaften – egal ob Sommer oder Winter.

- **Exzellente Sicht auf Anbaugerät und Arbeitsumgebung macht die Arbeit leicht und präzise**
- **Effizientes Anbaugerät auf Baustellen, in der Landwirtschaft oder bei Ladearbeiten in Ihrem Unternehmen**



Modell	Gabel-länge	Trag-kraft	Ge-wicht	Artikel-nummer
Regular	850 mm	1000 kg	90 kg	A21047
XHD	1200 mm	1800 kg	136 kg	A36589

Option:

Schutzgitter, geschraubt A36346

220	225	313S	320S	320S+	419	420	520	525LPG	528	R20	R28	R35	630	635	640	745	750	760i

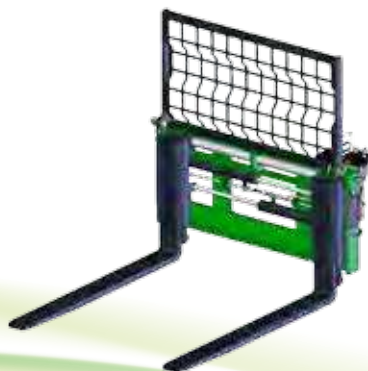




Palettengabel mit Seitenhub

Mit dem hydraulischen Seitenhub können Sie die Gabelzinken auch unter Belastung weiter auseinander oder näher zusammen schieben. Das System ermöglicht es ebenso, die Gabelzinken nach links oder rechts zu bewegen und somit die Ladung z.B. näher an Wände etc. heran zu bewegen. Alle Arbeiten können Sie direkt vom Fahrersitz aus steuern. Die Palettengabel mit Seitenhub ist für das Plus an Sicherheit standardmäßig mit einer zusammenklappbaren Lastenstütze an der Rückseite der Palettengabel ausgestattet, die den Fahrer vor herabfallenden Gegenständen schützt oder an die eine hohe Ladung angelehnt werden kann.

- **Exzellente Sicht auf Anbaugerät und Arbeitsumgebung macht die Arbeit leicht und präzise**
- **Noch einfacher zu bedienen**
- **Alle Bewegungen direkt vom Fahrersitz zu steuern**



Gabellänge	Tragkraft	Gewicht	Artikelnummer
1100 mm	1200 kg	173 kg	A36279

Achtung! Die Ausstattung des Laders mit dem SchalterKIT für Anbaugeräte wird unbedingt empfohlen

220	225	313S	320S	320S+	419	420	520	525LPG	528	R20	R28	R35	630	635	640	745	750	760i



Gut geeignet



Geeignet



Nicht geeignet



Containerschaufel

Die neuen Containerschaufeln bieten noch mehr Volumen, können aber mit einem AVANT Lader leicht transportiert und geleert werden. Die Containerschaufel kann optional mit Lenkrollen ausgestattet werden. So können Sie die Schaufel mühelos von Hand bewegen und gefüllt werden – ob im Pferdestall, in Werkhallen oder anderen beengten Plätzen, wo das Fahren mit dem Lader nicht nötig oder möglich ist. Die gefüllte Schaufel können Sie dann problemlos mit dem Lader aufnehmen und entladen.

- Ersatz für Lagercontainer – schnelles Laden, Transportieren und Leeren mit dem AVANT Lader
- Optional mit Lenkrollen erhältlich



Breite	Volumen	Gewicht	Artikelnummer
880 mm	630 l	115 kg	A36588
1280 mm	950 l	145 kg	A36595

Option:
A418506 Lenkrollen, 4 Stück

220	225	313S	320S	320S+	419	420	520	525LPG	528	R20	R28	R35	630	635	640	745	750	760i





Auslegearm

Der AVANT Auslegearm ist ein einfaches und geniales Anbaugerät: Er ist die perfekte Lösung zum leichten Heben und Bewegen von schweren Lasten in engen Umgebungen. Die maximale Hubhöhe beträgt bis zu 4 m (Höhe der Hebeöse).

- **Kostengünstiges Anbaugerät – für viele Arbeiten einsetzbar**
- **Aufnahmeösen am Auslegearm steigern die Sicherheit**



Ösen	Armlänge	Gewicht	Artikelnummer
2 Stck.	1200 mm	30 kg	A32395

220	225	313S	320S	320S+	419	420	520	525LPG	528	R20	R28	R35	630	635	640	745	750	760i



Gut geeignet



Geeignet



Nicht geeignet

Kranarm, hydr. ausfahrbar

Schaufeln, Materialhandling

Der hydraulisch ausfahrbare Kranarm ist ein effizientes und vielseitiges Werkzeug bei allen Arbeiten rund um das Handling schwerer Lasten. Mit dem stufenlos ein- und ausfahrenden Kranarm und der exakten, gleichmäßigen und sicheren Kontrolle erreichen Sie leicht auch schwer zugängliche Arbeitsbereiche. Das kompakte Design mit dem Teleskopzylinder im Inneren des Armes macht die Arbeit leicht und sicher. Der Kranarm ist mit einem rotierenden Hebehaken ausgestattet.

- **Exzellente Reichweite von bis zu 3,05 m (ab Vorderrad)**
- **Max. Hubhöhe von bis zu 4,75 m (mit AVANT 700 Serie)**
- **Vielseitiges Anbaugerät für die unterschiedlichsten Hebearbeiten**

Max. Armlänge	1900 mm
Min. Armlänge	1300 mm
Hubhöhe, max.*	4,70 m
Max. Last (mit AVANT 700 Serie)*	400 kg
Max. Last (mit AVANT 600 Serie)*	300 kg
Max. Last (mit AVANT 500 Serie)*	250 kg
Max. Reichweite*	3,05 m
Gewicht	110 kg
Artikelnummer	A21342

*) Teleskoparm von Lader und Kranarm maximal ausgefahren



220	225	313S	320S	320S+	419	420	520	525LPG	528	R20	R28	R35	630	635	640	745	750	760i

Gut geeignet
 Geeignet
 Nicht geeignet

Kombikupplung, Frontanbau

Die einfache Art, Anhänger, Arbeitsbühnen, Boote etc. zu rangieren. Mit der perfekten Sicht auf die Anhängerkupplung ist es kinderleicht Anhänger anzukuppeln - mit der Kupplung (Kugel- und Maulkupplung) unter den Anhänger fahren und den Laderhubarm zum Verriegeln anheben - fertig.

- **Ermöglicht präzises Handling auf engem Raum**
- **Schnell und leicht am AVANT Lader montiert**

Gewicht	Artikelnummer
34 kg	A35592



220	225	313S	320S	320S+	419	420	520	525LPG	528	R20	R28	R35	630	635	640	745	750	760i

Gut geeignet
 Geeignet
 Nicht geeignet

Anhängerkupplung, hydr. **Neu**

Mit der neuen hydraulischen Anhängerkupplung können Sie die Kupplungshöhe einstellen und erleichtern so den Anbau von Anhängern - unabhängig von unterschiedlichen Anhängerhöhen oder Untergründen. Die Anhängerkupplung ist ausgestattet mit einer 50 mm Kugelkopf und Zugmaul.



- Ausgestattet mit Kugelkopf und Zugmaul
- 250 mm vertikale Kupplungshöheneinstellung
- Hydraulikzylinder mit Rückschlagventil

Höhenverstellung	250 mm
Gewicht	30 kg
Artikelnummer	A35618

Achtung! Nur in Verbindung mit Heck-Zusatzhydraulik doppeltwirkend

Schaufeln, Materialhandling

220	225	313S	320S	320S+	419	420	520	525LPG	528	R20	R28	R35	630	635	640	745	750	760i			

Baustellen-Werkzeugbox **Neu**

Diese robuste und vielseitige Werkzeugbox montieren Sie auf der Anhängerkupplung des AVANT-Laders und transportieren sie so von und mit dem Lader zum gewünschten Ort. Die flache, verstärkte Abdeckung können Sie bequem als Werkbank nutzen – Sie können sogar eine Schraubzwinde befestigen. Die Öffnungsklappe ist mit Gasfedern ausgestattet und kann mit einem Vorhängeschloss verschlossen werden. Die Box ist mit vier seitlich montierten (abnehmbaren) Hebeösen und einer Stapleraufnahme ausgestattet. So bewahren Sie Ihr Werkzeug sicher in Ordnung, können es leicht in Ihren Transporter verladen oder an sicherem Ort über Nacht verstauen. Auch am AVANT-Lader kann die Box verriegelt werden.

- Sichere Aufbewahrung Ihres Werkzeuges u.a.
- Auch als Werkbank zu nutzen



Volumen	550 l
Gewicht	160 kg
Artikelnummer	A21689

220	225	313S	320S	320S+	419	420	520	525LPG	528	R20	R28	R35	630	635	640	745	750	760i			



Schneeschild I 400

Das AVANT Schneeschild, ausgerüstet mit einer hydraulischen Schwenkeinrichtung ist das ideale Werkzeug zur Schneeräumung, zum Planieren o. ä. Arbeiten, bei denen Material schnell verschoben werden muss. Mit dem im Vergleich zum Vorgängermodell stärker gekrümmten Blatt schiebt das neue Schneeschild das Material noch schneller zur Seite. Die neue Federauslösung ist mit einer einzelnen Feder ausgestattet. Serienmäßig ist das Schneeschild außerdem mit hydraulischer Schwenkung, Gummileiste und Stützkufen, die die Arbeit besonders auf unebenem Gelände noch effizienter macht, ausgestattet.

- **Effizientes Anbaugerät zur Schneeräumung**
- **Federauslösung für Ihre Sicherheit**
- **Zwei solide Stützkufen – reduzieren die Abnutzung und verbessern das Handling**



Breite	1400 mm
Winkel	±30°
Gewicht	125 kg
Blatthöhe	380 mm
Artikelnummer	A36649

Option:
 A36651 Verlängerungen, 2 x 180 mm (können gerade oder angewinkelt montiert werden)
 A32315 Eisschneidekante, gezahnt 1400 mm

220	225	313S	320S	320S+	419	420	520	525LPG	528	R20	R28	R35	630	635	640	745	750	760i

Neues Modell



Schneeschild 2000

Das Schneeschild 2000 kommt im komplett neuen Design. Mit höherem und stärker gewölbtem Blatt transportieren Sie den Schnee noch schneller und effizienter zur Seite weg. Das Schneeschild ist serienmäßig mit hydraulischer Schwenkung, Federauslösung und Stützkufen ausgestattet. Auch die beiden 2x310 mm breiten Verlängerungen gehören zur Standardausstattung und können gerade oder angewinkelt montiert werden. Die völlig neue Schwimmstellung erlaubt dem Blatt auch vertikal zu schwingen, das macht die Arbeit besonders auf unebener Fläche wesentlich leichter und effizienter. Auch seitwärts kann das Blatt $\pm 10^\circ$ schwingen. Die Schwimmstellung kann manuell in drei verschiedene Positionen eingestellt werden:

1. Frei schwingen – sowohl seitlich als auch vertikal
2. Nur seitliches Schwingen $\pm 10^\circ$
3. Feststehend

Optional sind anstelle der Stützkufen auch Stützräder (2 Stück) erhältlich, die auf empfindlichen Oberflächen (z.B. Pflastersteinen) die Arbeitshöhe konstant halten.

Option:

A417437 Eisschneidekante, gezahnt, 2000 mm

A417345 Stützräder, 2 Stück

- **Zwei solide Stützkufen – reduzieren Abnutzung und verbessern das Handling**
- **Robuste Konstruktion und höheres Blatt im Vergleich zum Schneeschild 1400**
- **Vielseitiges Schneeschild – effizient auf großen Flächen und kompakt genug auf engem Arbeitsgebiet**

Breite	1390 + 2x310 mm
Winkel	$\pm 30^\circ$
Gewicht	215 kg
Blatthöhe	590 mm
Artikelnummer	A36123

220	225	313S	320S	320S+	419	420	520	525LPG	528	R20	R28	R35	630	635	640	745	750	760i



Gut geeignet



Geeignet



Nicht geeignet



Schneeschild 2500

Das Schneeschild 2500 kommt im komplett neuen Design. Mit höherem und stärker gewölbtem Blatt transportieren Sie den Schnee noch schneller und effizienter zur Seite weg. Das Schneeschild ist serienmäßig mit hydraulischer Schwenkung, Federauslösung und Stützkufen ausgestattet. Auch die beiden 2x310 mm breiten Verlängerungen gehören zur Standardausstattung und können gerade oder angewinkelt montiert werden. Die völlig neue Schwimmstellung erlaubt dem Blatt auch vertikal zu schwingen, das macht die Arbeit besonders auf unebener Fläche wesentlich leichter und effizienter. Auch seitwärts kann das Blatt $\pm 10^\circ$ schwingen. Die Schwimmstellung kann manuell in drei verschiedene Positionen eingestellt werden:

1. Frei schwingen – sowohl seitlich als auch vertikal
2. Nur seitliches Schwingen $\pm 10^\circ$
3. Feststehend

Optional sind anstelle der Stützkufen nun auch Stützräder (2 Stück) erhältlich, die auf empfindlichen Oberflächen (z.B. Pflastersteinen) die Arbeitshöhe konstant halten.

- **Zwei solide Stützkufen – reduzieren die Abnutzung und verbessern das Handling**
- **Robuste Konstruktion mit Federauslösung**
- **Vielseitiges Schneeschild – zur professionellen Schneeräumung auf großen Flächen**

Option:
 A417729 Eisschneidekante, gezahnt, 2500 mm
 A417345 Stützräder, 2 Stück

Breite	1840 mm + 2x310 mm
Winkel	$\pm 30^\circ$
Gewicht	232 kg
Blatthöhe	590 mm
Artikelnummer	A3625 I

220	225	313S	320S	320S+	419	420	520	525LPG	528	R20	R28	R35	630	635	640	745	750	760i

Neues Modell



Schneepflug

Der AVANT Schneepflug ist ein vielseitiges Werkzeug zur Schneerräumung. Er ist ausgestattet mit zwei unabhängig voneinander einstellbaren hydraulischen Pflugblättern. Der Pflugblattwinkel kann vom Fahrersitz aus eingestellt werden (elektromagnetische Ansteuerung). Beide Pflugblätter verfügen über eine Federauslösung im unteren Teil des Blattes. Zu Ihrer Sicherheit verhindern diese einen plötzlichen Stopp beim Auftreffen auf einen feststehenden Gegenstand. Die manuelle Schwimmstellung an der Geräteanbauplatte garantiert, dass die Pflugblätter den Bodenkonturen bestmöglich folgen.

Die neuen Schneepflüge V1800 und V2400 bieten:

- Neue Schwimmstellung
- Optimal gekrümmtes Pflugblatt
- Stützkufen serienmäßig
- Flache Schneidkante aus abriebfestem Stahl



Option:

- Eisschneide-KIT, V1800 A36817
- Eisschneide-KIT, V2400 A36818

- **Vielseitiges Schneeräumgerät für den professionellen Einsatz**
- **Zwei unabhängig voneinander einstellbare (V- oder Y-Form) Pflugblätter**
- **Optimierte Schwimmstellung – für Arbeiten auf unebenem Untergrund**

Modell	V1800	V2400
Pflugblattbreite	1510 – 1840 mm	2020 – 2450 mm
Gesamtbreite	1570 – 1900 mm	2080 – 2510 mm
Pflugwinkel einstellbar	± 35°	± 35°
Gewicht	330 kg	390 kg
Blatthöhe	770 mm	770 mm
Artikelnummer	A36795	A36796

Achtung! Die Ausstattung des Laders mit dem SchalterKIT für Anbaugeräte wird unbedingt empfohlen

Model	220	225	313S	320S	320S+	419	420	520	525LPG	528	R20	R28	R35	630	635	640	745	750	760i	
1800	■	■	■	■	■	■	■	■	■	■	■	■	■	■	■	■	■	■	■	■
2400	■	■	■	■	■	■	■	■	■	■	■	■	■	■	■	■	■	■	■	■

Gut geeignet
 Geeignet
 Nicht geeignet



Schneeräumschild

Das AVANT Schneeräumschild ist zur Räumung von Straßen und anderen großen Flächen konstruiert. Durch die spezielle Form des Schildes wird der Schnee durch Wirbelbewegung weiter weg transportiert und so ist es möglich, größere Mengen Schnee je Arbeitsgang zu räumen. Der Mittelteil aus Kunststoff macht das Schneeräumschild leicht und lässt den Schnee besonders gut gleiten – ein sehr effizientes Anbaugerät zum Schnee räumen.

- **Effizientes Schneeräumgerät für den professionellen Einsatz**
- **Spezielle Form zum Räumen großer Flächen**



Option:

klappbare Gummileiste 2200 mm A21497

Arbeitsbreite	2200 mm
Arbeitsbreite mit Flügel	2500 mm
Pflugwinkel	± 30°
Gewicht	375 kg
Artikelnummer	A21493

220	225	313S	320S	320S+	419	420	520	525LPG	528	R20	R28	R35	630	635	640	745	750	760i



Flipperschaufel

Die Flipperschaufel ist das richtige Anbaugerät zum Räumen von Schnee auf großen Flächen oder überall dort, wo der Schnee über größere Entfernung transportiert werden muss. Wegen der unabhängig steuerbaren Flipper ist die Schaufel extrem vielseitig bei der Schneerräumung und auch in engeren Arbeitsbereichen optimal einsetzbar. Mit der Flipperschaufel können Sie auch große Schneemengen auf einmal bewegen. Da die Schaufelflügel sich von der Seite leicht nach vorne neigen, können Sie die ca. 2-3 fache Schaufelkapazität zwischen den Flügeln bewegen. Beide Flügel können unabhängig voneinander angesteuert werden, was die Flipperschaufel auf großen Flächen oder in engem Gelände leicht bedienbar macht. Beide Flügel (Flipper) ausgeklappt beträgt die Schaufelbreite 300 cm. Sind beide Flügel eingeklappt ist die Schaufel nur 180 cm breit.

- **Optimal auf großen Flächen oder in engem Arbeitsumfeld**
- **Großvolumige Schaufel**
- **Unabhängig zu bewegende Flipper**



Option:
Eisschneide-KIT A36504

Volumen	730 l
Breite	1800 - 3010 mm
Gewicht	325 kg
Artikelnummer	A414035

Achtung! Die Ausstattung des Laders mit dem SchalterKIT für Anbaugeräte wird unbedingt empfohlen

220	225	313S	320S	320S+	419	420	520	525LPG	528	R20	R28	R35	630	635	640	745	750	760i



Gut geeignet



Geeignet



Nicht geeignet



Schneefräse

Die AVANT Schneefräse ist ein effizientes Anbaugerät zur Schneeräumung auf Gehwegen, kleinen Wegen, Straßen und ähnlichen Orten, aus denen der Schnee entfernt werden muss. Die zweistufige Schneefräse (die Förderschnecke nimmt den Schnee auf, anschließend bläst eine separate Turbine den Schnee aus) ist ein leistungsstarkes Schneeräumgerät auch bei nassem und schwerem Schnee. Der elektrisch angetriebene Kamin kann um 270° gedreht werden und wird vom Fahrersitz aus bedient. Die Ausblashöhe wird manuell eingestellt. Optional erhältlich sind Sägezahnleisten, die an beiden Enden der Fräse befestigt sind. Sie erleichtern das Fräsen von Packschnee und vergrößern die Arbeitsbreite leicht.

- **Leistungsstarke Zweistufen-Schneefräse auch für den professionellen Einsatz**
- **Modernes Design für mehr Effizienz**
- **In zwei Breiten erhältlich**



Option:
 A34845* elektrisch einstellbare Auswurfweite
 *nur in Verbindung mit SchalterKIT möglich
 A35925 Sägezahnleiste f. harten Schnee, 2 Stück

Modell	1100	1400
Arbeitsbreite	1100 mm	1400 mm
Kaminrotation	270 °	270 °
Gewicht	225 kg	255 kg
Artikelnummer	A35870	A35847

Achtung! Die Ausstattung des Laders mit dem SchalterKIT für Anbaugeräte wird empfohlen

Modell	220	225	313S	320S	320S+	419	420	520	525LPG	528	R20	R28	R35	630	635	640	745	750	760i
1100																			
1400																			



Kehrmaschine

Die AVANT-Kehrmaschinenmodelle im frischen Design sind einfach zu bedienen, in zwei Arbeitsbreiten erhältlich und serienmäßig ausgestattet mit einem Stellmotor zur komfortablen Steuerung der Schwenkung durch einen Schalter direkt vom Fahrersitz aus (Modell 1500+2000). Die moderne Schwimmstellung und die freischwebende Kkehrbürste garantieren eine nahezu geräuschlose Bürstendrehung und viel Bewegungsfreiheit.

- **Freischwebende Kkehrbürste**
- **Komfortable Steuerung**



Modell	1100	1500	2000
Bürstenbreite	1100 mm	1500 mm	2000 mm
Gesamtbreite	1370 mm	1770 mm	2270 mm
Bürsten-durchmesser	550 mm	550 mm	550 mm
Schwenkung	manuell	elektrisch	
Schwenkwinkel	+/- 25 °	+/- 25 °	+/- 25 °
Gewicht	170 kg	200 kg	260 kg
Artikelnummer	A36067	A35284	A35583

Achtung! Die Ausstattung des Laders mit dem SchalterKIT für Anbaugeräte wird empfohlen

Option:
A36112 Stellmotor elektr. Schwenken, Modell 1100

Model	220	225	313S	320S	320S+	419	420	520	525LPG	528	R20	R28	R35	630	635	640	745	750	760i
1100																			
1500																			
2000																			



Gut geeignet



Geeignet



Nicht geeignet



Kehrmaschine mit Auffangbehälter

Die Kehrmaschine mit Aufnahmebehälter von AVANT – für den professionellen Einsatz in der Grundstückspflege sowie in Städten und Gemeinden. Angefertigt in schwerer Ausführung verfügt die Kehrmaschine außerdem über eine neu entwickelte schwebende Bürstennachse, die mit automatischer Bürstendruckeinstellung den Bürstenverschleiß erheblich verringert. Ein speziell entwickeltes Wassersprühsystem ist optional erhältlich. Durch die Neukonstruktion wird die Hauptbürste fast vollständig umhüllt und garantiert so eine noch bessere Aufnahme des Kehrgutes besonders bei Drehungen und gewährleistet darüber hinaus eine geringere Staubentwicklung.



Option:
A35642 Wassersprühsystem
A35698 Seitenbürste

Modell	1500
Bürstenbreite	1500 mm
Gesamtbreite	1800 mm
Bürstendurchmesser	550 mm
Behälter-entleerung	hydraulisch (mit 2 Zylindern)
Behältervolumen	200 litres
Wasserbehälter	150 litres
Gewicht ohne Seitenbürste	425 kg (ohne Wassersprühsystem)
Gewicht mit 1 Seitenbürste	450 kg
Gewicht mit 2 Seitenbürsten	475 kg

Artikelnummer	Seitenbürste	Wassersprühsystem
A35602	nein	nein
A35918	1 Bürste	nein
A35919	1 Bürste	ja

Achtung! Die Ausstattung des Laders mit dem SchalterKIT für Anbaugeräte wird empfohlen

220	225	313S	320S	320S+	419	420	520	525LPG	528	R20	R28	R35	630	635	640	745	750	760i





Kehrmaschine mit Auffangbehälter

Die selbst aufnehmende AVANT Kehrmaschine ist bestimmt für die AVANT 200 und 400 Serie und eignet sich besonders gut zur Reinigung von Straßen und großen Flächen. Mit den drei großen Stützrädern ist sie auch auf unebenen Flächen gut einsetzbar und kann zur effizienten Reinigung von Straßenrändern und verwinkelten Ecken zusätzlich mit einem Seitenbesen ausgestattet werden. Die Entleerung des Aufnahmebehälters erfolgt hydraulisch.

- **Leistungsstarke Kehrmaschine für große Flächen**
- **Kehren mit dem Überkopfprinzip -**
- **ermöglicht komplette Befüllung des Auffangbehälters**



Bürstenbreite	1050 mm
Bürstendurchmesser	500 mm
Bürstenmaterial	Nylon
Behältervolumen	170 l
Artikelnummer	A33543

220	225	313S	320S	320S+	419	420	520	525LPG	528	R20	R28	R35	630	635	640	745	750	760i



Gut geeignet



Geeignet



Nicht geeignet



Kehrschaufel

Die AVANT-Kehrschaufel sammelt das Kehrgut in einem großen schaufelförmigen Behälter. Ein optimales Kehrergebnis wird beim Rückwärtsfahren erzielt, aber besonders für die Aufnahme von größerer Verschmutzung wie z.B. Getränkebecher, Bauschutt etc. ist die Kehrschaufel auch in der Vorwärtsbewegung hervorragend geeignet. Die Kehrschaufel ist mit einer Schwimmstellung ausgestattet, die die Kante des Aufnahmebehälters frei den Bodenkonturen folgen lässt, was den Einsatz des Niveausausgleichs am Lader unnötig werden lässt. Geleert wird der Aufnahmebehälter nachdem zuerst die Bürste hydraulisch angehoben und anschließend das gesammelte Material wie aus einer Schaufel ausgeleert wird. Die Achsenhöhe der Bürste kann mittels eines einfachen Verriegelungsmechanismus an die entstehende Bürstenabnutzung angepasst werden. Zur effizienten Bindung des beim Kehren entstehenden Staubes kann die Kehrschaufel (auch nachträglich) mit einem Wassersprühsystem ausgerüstet werden.



Option:
 A35956 Wassersprühsystem 1100
 A35807 Wassersprühsystem 1500

- **Exzellentes Kehrergebnis in der Rückwärtsfahrt**
- **Auch für größeren Schmutz perfekt geeignet**
- **Großer schaufelförmiger Aufnahmebehälter**
- **Schnelle, hydraulische Entleerung**

Model	1100	1500
Arbeitsbreite	1100 mm	1500 mm
Gesamtbreite	1356 mm	1764 mm
Behältervolumen	370 l	500 l
Bürstendurchmesser	500 mm	500 mm
Volumen Wasserbehälter	120 l	120 l
Artikelnummer	A35945	A35689
Artikelnummer mit Wasserbehälter	A36023	A36024

Model	220	225	313S	320S	320S+	419	420	520	525LPG	528	R20	R28	R35	630	635	640	745	750	760i
1100	■	■	■	■	■	■	■	■	■	■	■	■	■	■	■	■	■	■	■
1500	■	■	■	■	■	■	■	■	■	■	■	■	■	■	■	■	■	■	■

Gut geeignet
 Geeignet
 Nicht geeignet



Laubkehrmaschine

Die AVANT Laubkehrmaschine ist zur Entfernung von Laub in Parks und auf großen Grundstücken perfekt geeignet. Die leistungsstarke Vakuumeinheit saugt das Kehrgut zuerst in das Vakuum am Boden des Aufnahmebehälters und dann zu einem kompakten Päckchen verdichtet in den Aufnahmebehälter. Das Mundstück der Vakuumeinheit ist mit einer Bürste zur Lockerung von nassem oder verdichtetem Laub und anderem Kehrgut ausgestattet. Die Rotationsgeschwindigkeit der Bürste kann stufenlos eingestellt werden. Die Laubkehrmaschine kann mit einer oder zwei Seitenbürsten ausgerüstet werden. Die Entleerung erfolgt über die elektrische Frontöffnung des Aufnahmebehälters vom Fahrersitz des AVANT Laders, mit dessen Hubarm Sie den Behälter schnell und komfortabel entleeren.

- **Ausgestattet mit AVANT Optifloat™**
- **Komfortable Behälterleerung vom Fahrersitz des AVANT Laders**



Arbeitsbreite ohne Seitenbürste	1200 mm
Volumen Aufnahmebehälter	800 l
Gewicht	330 kg
Artikelnummer	A34714

Achtung! Die Ausstattung des Laders mit dem SchalterKIT für Anbaugeräte wird empfohlen

220	225	313S	320S	320S+	419	420	520	525LPG	528	R20	R28	R35	630	635	640	745	750	760i



Gut geeignet



Geeignet



Nicht geeignet



Kunstrasenkehrmaschine

Die AVANT Kunstrasenkehrmaschine für den professionellen Einsatz auf Kunstrasen in Hallen oder auf Sportplätzen bietet die All-in-One Lösung für die Pflege und Instandhaltung dieser empfindlichen Oberflächen. Das turbinenangetriebene Staub- und Feinpartikelaufnahme-system verfügt über 2 Sammelbehälter und eine einstellbare und austauschbare Siebkammer mit 2 großen Trichtern zur Aufnahme von grobem Schmutz. Die Refill-Einheit bringt das gereinigte Material mit 1,5facher Fahrgeschwindigkeit wieder auf den Boden auf, wo es von der im Heck befindlichen faltbaren Kkehrbürste wieder sorgfältig in die Kunstrasenfläche eingearbeitet wird. Mit der optional erhältlichen 90° Drehvorrichtung sind auch enge Zugänge oder Tore kein Problem.

- Perfekt zur Reinigung von empfindlichen Kunstrasenflächen
- Schnellere und kostengünstigere Pflege und Instandhaltung



Option:
A36505 Drehvorrichtung 90°*
(nur in Verbindung mit 4. Steuerkreis vorne)

Arbeitsbreite	1200 mm
Gewicht	360 kg
Artikelnummer	A36494

220	225	313S	320S	320S+	419	420	520	525LPG	528	R20	R28	R35	630	635	640	745	750	760i



Sandstreuer, Frontanbau

Der AVANT Sandstreuer ist das ideale Anbaugerät für den schnellen und zuverlässigen Winterdienst. Durch die Frontmontage kann der Streuer wie eine Schaufel direkt beladen werden. Der Sandstreuer wird von einem Hydraulikmotor angetrieben und ist mit einer Ausbringschnecke inkl. Schutzgitter ausgestattet, die das Verklumpen des Sandes verhindert. Mit gefederter Zuführwalze - keine Blockierung oder Beschädigung des Sandstreuers durch Steine.

- **Wird wie eine normale Schaufel befüllt**
- **Robuste Konstruktion – sehr gut für den professionellen Einsatz geeignet**



Modell	900	1500
Typ	selbstladend	selbstladend
Arbeitsbreite	900 mm	1500 mm
Volumen	170 l	500 l
Gewicht	120 kg	270 kg
Artikelnummer	A2947	A411401

Model	220	225	313S	320S	320S+	419	420	520	525LPG	528	R20	R28	R35	630	635	640	745	750	760i
A2947	■	■	■	■	■	■	■	■	■	■	■	■	■	■	■	■	■	■	■
A411401	■	■	■	■	■	■	■	■	■	■	■	■	■	■	■	■	■	■	■



Gut geeignet



Geeignet



Nicht geeignet



Streuer, Frontanbau

Dieser robuste Zentrifugalstreuer ist die richtige Wahl für den Winterdienst auf großen Flächen. Die Streubreite ist für den schnellen und effizienten Einsatz von 2-6 m einstellbar. Der Streuer ist ausgelegt für die Ausbringung von Splitt, Salz und Sand und ebenso für Dünger und Sämereien. Auch die Streumenge ist schnell und einfach seitlich am Streuer einstellbar.

- **Schnelles Streuen auf großen Flächen**



Arbeitsbreite	0,8-6 m
Volumen	250 l
Nutzlast	500 kg
Gewicht	130 kg
Product no., front mount	A21183
Product no., rear mount*	A36523

*) Rear mounting possible only on 700 series. Requires also attachment mounting plate in the rear (A35412/A36552) and auxiliary hydraulics outlet in the rear.

220	225	313S	320S	320S+	419	420	520	525LPG	528	R20	R28	R35	630	635	640	745	750	760i





Winterdienststreuer

Der Winterdienststreuer ist mit einem 120 Liter fassenden Vorratsbehälter aus Kunststoff und stabilem Edelstahlrahmen ausgestattet. Der Behälter wird mit einem wasserdichten Klappdeckel geschlossen und verfügt serienmäßig über ein zusätzliches Spezialrührwerk. Die Arbeitsbreite kann stufenlos von 1 bis 8 m eingestellt werden und auch die Drehgeschwindigkeit kann frei gewählt werden. Der Streuer ist mit einem leistungsstarken 12-Volt-Motor bestens für den professionellen Einsatz geeignet. Die elektronische Wurfweitenregulierung ist bequem vom Fahrersitz zu bedienen.



- **Leistungsstarker 12-Volt-Motor**
- **Drehgeschwindigkeit frei einstellbar**
- **120 l Vorratsbehälter**

Streuweite	1,0 bis 8,0 m
Behältervolumen	120 l
Gewicht	130 kg
Artikelnummer	DE-00058

Option:

Beleuchtungssatz* 400-600 + R-Serie DE-00062
 Beleuchtungssatz* 700-Serie DE-00062/7

*Für den Betrieb mit Beleuchtungssatz muss der Lader mit dem optional erhältlichen Kommunalpaket ausgestattet sein

220	225	313S	320S	320S+	419	420	520	525LPG	528	R20	R28	R35	630	635	640	745	750	760i

Gut geeignet
 Geeignet
 Nicht geeignet



Sandstreuer, Anhängerstreuer

Für den Winterdienst auf kleinen Grundstücken oder Gehwegen ist dieser handliche Anhänger-Walzenstreuer für den Betrieb mit Sand konstruiert. Er wird mechanisch über die Räder angetrieben und ist mit einer 50 mm Anhängerkupplung ausgestattet. Eine Regenabdeckung zum Schutz des Streuguts gehört zum Lieferumfang. Zum Betrieb des Sandstreuers muss der Lader mit einer Anhängerkupplung ausgestattet sein.

- **Kostengünstiger Streuer – mit der Anhängerkupplung schnell anzubauen**
- **Mechanischer Antrieb über die Räder – keine Heckzusatzhydraulik nötig**



Arbeitsbreite	1000 mm
Gesamtbreite	1500 mm
Volumen	215 l
Gewicht	55 kg
Antrieb	Mechanisch
Artikelnummer	A415430

220	225	313S	320S	320S+	419	420	520	525LPG	528	R20	R28	R35	630	635	640	745	750	760i





Leguan 50 Arbeitsbühne

In Zusammenarbeit mit der Tochtergesellschaft LEGUAN Lifts hat AVANT eine Arbeitsbühne zum Anbau an das Schnellwechselsystem der AVANT Multifunktionslader entwickelt. Das Resultat ist eine kostengünstige, handliche und leicht zu bedienende Arbeitsbühne, die die Vielseitigkeit der AVANT Multifunktionslader auf Baustellen und in Betrieben weiter steigert.

Der LEGUAN 50 wird wie alle anderen Anbaugeräte schnell und einfach direkt an die Schnellwechselplatte des AVANT Laders montiert. Die Arbeitsbühne entspricht allen an Arbeitsbühnen gestellten Anforderungen und ist CE-geprüft. Die zulässige Nutzlast liegt bei 200 kg – zur Nutzung mit zwei Personen oder einer Person mit viel Werkzeug.

- Eine kostengünstige Arbeitsplattform mit 5 m Arbeitshöhe
- Für die sichere Durchführung von Gebäudereparaturen, Malerarbeiten, zum Leuchtenwechsel und zur Rolltorinstandhaltung o.ä.
- Ein-Mann-Bedienung -
- Keine zweite Person notwendig
- Der LEGUAN 50 wird an den AVANT Multifunktionslader angebaut und ist damit praktisch an jedem Ort und in jedem Gelände einsetzbar
- Die LEGUAN 50 Arbeitsplattform – für noch mehr Vielseitigkeit Ihres AVANT Laders



Max. Nutzlast	200 kg
Max. Arbeitshöhe	5,0 m
Höhe (mit abgesenkter Plattform)	1900 mm
Breite	1300 mm
Gewicht	435 kg
Artikelnummer	A34812

220	225	313S	320S	320S+	419	420	520	525LPG	528	R20	R28	R35	630	635	640	745	750	760i



Gut geeignet



Geeignet



Nicht geeignet



Kippanhänger

Der AVANT Kippanhänger ist in zwei Ausführungen erhältlich: Mit einer Ladekapazität von 1200 kg oder von 1800 kg. Beide Modelle sind hydraulisch vom Fahrersitz aus zu kippen. Die Seiten- und Hinterwände können geöffnet und bei Bedarf demontiert werden. Für das kleinere Modell sind optional Zusatzwände zur Verdoppelung des Ladevolumens erhältlich, beim größeren Modell gehören diese zur Standardausrüstung.

- **Robuster und vielseitiger Kippanhänger**
- **Alle Seitenteile können bei Bedarf entfernt werden – für eine gerade und flache Ladefläche**
- **Beide Modelle hydraulisch kippbar**



Modell	1200	1800
Ladekapazität	1200 kg	1800 kg
Breite	1125 mm	1350 mm
Länge	1710 mm	2240 mm
Reifengröße	23x8,50-12	26x12-12
Seitenhöhe	280 mm	560 mm
Artikelnummer	A2949	A21200

Option:
Zusatzwände für Modell 1200 (A45193)

Modell	220	225	313S	320S	320S+	419	420	520	525LPG	528	R20	R28	R35	630	635	640	745	750	760i
1100																			
1800																			



Gut geeignet



Geeignet



Nicht geeignet



Anhänger / Holztransporter

Der manuell kippbare AVANT Anhänger eignet sich hervorragend für den Transport unterschiedlichster Materialien. Alle Seitenteile können demontiert werden – so erhalten Sie einen exzellenten Holztransporter. Ein Anhänger mit großem Volumen, hoher Zuladung und mit den großen Rädern auch in schwierigem Gelände problemlos einsetzbar. Ausgestattet mit pendelnder Deichsel für eine 50 mm Kugelkupplung. Der Anhänger ist als Einachser oder Zweiachser erhältlich.

- **Vielseitig einsetzbar – auch zum Holztransport**



Modell	Einachsig	Zweiachsig
Eigengewicht	100 kg	130 kg
Gesamtgewicht	500 kg	800 kg
Ladefläche	650 x 1750 mm	
Breite	1200 mm	
Artikelnummer	A21110	A21111

220	225	313S	320S	320S+	419	420	520	525LPG	528	R20	R28	R35	630	635	640	745	750	760i



Gut geeignet



Geeignet



Nicht geeignet



Sichelmäherwerk 1200

Das robuste und effiziente Sichelmäherwerk 1200 ist wie die größeren Modelle mit dem AVANT-Optifloat-Niveausystem ausgestattet. Damit folgt das Mähwerk den Bodenkonturen auch in unebenem Gelände. Das leistungsstarke Mähwerk lässt sich leicht bedienen. Es ist mit einem Sicherheitsventil ausgestattet, das die Messer stoppt, sobald das Mähwerk den Bodenkontakt verliert. Die Konstruktion des robusten Mähdecks (Tiefziehblech) macht das Mähen effizient und sorgt dafür, dass das Schnittgut nicht am Mähdeck feststeckt. Das Mähwerk wird serienmäßig als Mulchmäherwerk geliefert, optional kann es mit einem Seitenauswurf ausgestattet werden.

- **AVANT Optifloat™-System für ein optimales Mähergebnis auch auf unebenen Rasenflächen**
- **Sicherheitsventil stoppt die Messer, wenn das Mähwerk angehoben wird**



Arbeitsbreite	1200 mm
Messer	2 Stck
Schnitthöhe	25 - 100 mm
Gewicht	170 kg
Artikelnummer	A35965

Option: Seiten-Auswurf-KIT: A36013

220	225	313S	320S	320S+	419	420	520	525LPG	528	R20	R28	R35	630	635	640	745	750	760i



Gut geeignet



Geeignet



Nicht geeignet



Sichelmähwerk I 500

Das größte AVANT Mähwerk ist konzipiert für den professionellen Einsatz auf großen Flächen. Das Mähwerk kann den unterschiedlichen Anforderungen bei Ihren Mäharbeiten angepasst werden. Das kraftvolle Mähwerk ermöglicht eine höhere Fahrgeschwindigkeit und einen perfekten Schnitt auch bei anspruchsvollen Bedingungen. Mit dem AVANT Optifloat™-System folgt das Mähwerk den Bodenkonturen auch in unebenem Gelände und macht das Mähen einfach und leicht. Darüber hinaus ist das Mähwerk mit einem Sicherheitsventil ausgestattet, das die Messer stoppt, sobald das Mähwerk den Kontakt zum Boden verliert.

- **Ausgestattet mit AVANT Optifloat™-System**
- **Leistungstarkes Mähwerk für anspruchsvolle Bedingungen**
- **Seitenauswurf als Standard – MulchKit optional erhältlich**
- **Abgerundete Kanten – schonend für Bäume und Gebäude etc.**



Arbeitsbreite	1500 mm
Messer	3 Stck
Schnitthöhe	25 - 100 mm
Höhe	450 mm
Gewicht	220 kg
Artikelnummer	A34528

Option: MulchKit A34530

220	225	313S	320S	320S+	419	420	520	525LPG	528	R20	R28	R35	630	635	640	745	750	760i



Gut geeignet



Geeignet



Nicht geeignet

Neues Modell



Sichelmähwerk I 200 mit Aufnahme

Mit dem AVANT Mähwerk mit Aufnahme werden Mähen und Schnittgutaufnahme leicht gemacht.

Mit der hohen Saugkraft der Turbine ist auch die Laubaufnahme von Rasenflächen problemlos möglich. Die Mulchmesser des Mähwerkes schneiden Grasschnitt, Laub etc. sehr fein, alles wird im Aufnahmebehälter kompakt verdichtet. Das Schnittgut eignet sich anschließend ideal als Kompost oder Dünger. Der Aufnahmebehälter hat ein Volumen von 210 l, ideal für das Mähen kleinerer und mittlerer Flächen. Die Entleerung des Behälters ist einfach: Mähwerk mit dem Lader-Hubarm anheben, Mähwerk nach unten kippen bis das Mähgut die Öffnung automatisch aufdrückt.

- **Leistungsstarkes Mähwerk mit Aufnahme**
- **Auch zur Laubaufnahme von Rasenflächen geeignet**
- **Schnittgutaufnahme kann zu- oder abgeschaltet werden - zur Nutzung des Mähwerkes mit Seitenauswurf**
- **Abgerundete Kanten – schonend für Bäume und Gebäude etc.**
- **Ausgestattet mit Schwimmstellung – zur Arbeit auch auf unebenem Untergrund**



Arbeitsbreite	1200 mm
Messer	2 Stck
Schnitthöhe	25 - 100 mm
Volumen Aufnahmebehälter	210 l
Artikelnummer	A35973

220	225	313S	320S	320S+	419	420	520	525LPG	528	R20	R28	R35	630	635	640	745	750	760i

56 Gut geeignet Geeignet Nicht geeignet



Sichelmähwerk 1500 mit Aufnahme

Das Mähwerk 1500 mit Aufnahme ist bestimmt für den professionellen Einsatz. Es bietet eine Arbeitsbreite von 1500 mm bei einem Aufnahmebehältervolumen von 800 l. Die hohe Saugkraft der Turbine ermöglicht auch die Laubaufnahme von Rasenflächen. Die Messer schneiden Gras, Laub etc. in feine Mulch, der im Behälter gesammelt und verdichtet wird. Mit dem großen Behältervolumen eignet sich das Mähwerk hervorragend für den professionellen Einsatz auf großen Flächen. Die Entleerung erfolgt über die elektrische Frontöffnung des Aufnahmebehälters, die vom Fahrersitz des AVANT Laders betätigt wird. Mit dem Hubarm des AVANT Laders wird der Behälter bequem in einen Container, Anhänger etc. geleert.

- Ausgestattet mit AVANT Optifloat™-System
- Hohe Leistung auch bei anspruchsvollen Bedingungen
- Schnittgutaufnahme kann zu- oder abgeschaltet werden - zur Nutzung des Mähwerkes mit Seitenauswurf
- Abgerundete Kanten – schonend für Bäume und Gebäude etc.



Arbeitsbreite	1500 mm
Höhe	1100 mm
Messer	3 Stck
Schnitthöhe	25 - 100 mm
Volumen Aufnahmebehälter	800 l
Artikelnummer	A34495

Achtung! Die Ausstattung des Laders mit dem SchalterKIT für Anbaugeräte wird empfohlen

220	225	313S	320S	320S+	419	420	520	525LPG	528	R20	R28	R35	630	635	640	745	750	760i



Gut geeignet



Geeignet



Nicht geeignet

Neu

Gartenpflege/Galabau



Schlegelmulcher

Der AVANT Schlegelmulcher ist perfekt geeignet zum Schneiden von hohem Gras, Gestrüpp, kleinen Büschen und ähnlichem. Der Schlegelmulcher schneidet mit Leichtigkeit bis zu 20 mm dicke Zweige. Die Messer bewegen sich auf der Mulchewelle frei, so dass sie im Falle einer Blockade nachgeben ohne zu brechen. Unwegsames Gelände wie z. B. Streuobstwiesen, verwilderte Gärten oder das Straßenbankett mit hohem Gras, Brombeerhecken und Gestrüpp – alles optimale Einsatzgebiete für den AVANT-Schlegelmulcher.

- **Neues Modell – besseres Mähresultat**
- **Neue Messerwelle – Messer in Spiralform montiert für mehr Effizienz**
- **Neue Schwimmstellung – für freie vertikale Bewegungen, Schwimmstellung einstellbar- so kann der Mäher frei auch nach vorne und hinten schwingen**
- **Größere Heckwalze – für mehr Stabilität und weniger Widerstand beim Mähen**
- **Länger und breitere seitliche Stützkufen**
- **Beide Modelle serienmäßig mit Hammer-Messern – Y- und L-Messer sind optional erhältlich**



Option:
 A419931 Y-Messer, 16 Stück/1200 mm Mulcher, 20 Stück/1500 mm Mulcher
 A420305 L-Messer, 16 Stück/1200 mm Mulcher, 20 Stück/1500 mm Mulcher

Arbeitsbreite	1200 mm	1500 mm
Gesamtbreite	1580 mm	1880 mm
Schnitthöhe	25 - 100 mm	
Standardmesser/ Stück	Hammer / 16 Stück	Hammer / 20 Stück
Gewicht	240 kg	270 kg
Artikelnummer	A36730	A36015

Model	220	225	313S	320S	320S+	419	420	520	525LPG	528	R20	R28	R35	630	635	640	745	750	760i	
1200																				
1500																				



Gut geeignet



Geeignet



Nicht geeignet



Balkenmäherwerk / Heckenschere

Ein einfacher aber effizienter Balkenmäher zum Grasmähen, Buschwerk trimmen, Hecken schneiden etc. Kann als Seitenmäher aber auch als Frontmäher montiert werden. Mit der vorn angebrachten Winde wird der Schneidwinkel stufenlos eingestellt. Optional ist auch eine elektrische Winkeleinstellung erhältlich.

- **Vielseitiges Anbaugerät zum Heckenschneiden und Heu machen**
- **Bis zu 2,5 cm dickes Zweigwerk schneiden**



Arbeitsbreite	1450 mm
Transportbreite	2540 mm
Transporthöhe	1765 mm
Gewicht	100 kg
Artikelnummer	A35676

Option: Elektrische Winkeleinstellung A35975

220	225	313S	320S	320S+	419	420	520	525LPG	528	R20	R28	R35	630	635	640	745	750	760i



Gut geeignet



Geeignet



Nicht geeignet



Heckenschere mit Seitenhubarm

Ein vielseitiges Anbaugerät zum Heckenschneiden oder auch für hohes Gras (Heu) etc. Das leistungsstarke Balkenmäherwerk schneidet bis zu 25 mm dicke Zweige und der hydraulische Seitenhubarm mit großer Reichweite kann nach beiden Seiten ausgefahren werden.

- **Vielseitiges Anbaugerät zum Heckenschneiden und Heu machen**



Reichweite	3500 mm
Arbeitsbreite	1200 mm
Gewicht	225 kg
Artikelnummer	A411395

220	225	313S	320S	320S+	419	420	520	525LPG	528	R20	R28	R35	630	635	640	745	750	760i





Schlegelmulcher mit Seitenhubarm

Der Schlegelmulcher mit hydraulischem Seitenhubarm erreicht auch unwegsame Stellen. Damit wird das Mähen von Straßenrändern, Straßengräben, Uferflächen und anderen schwer zu erreichenden Stellen leicht und sicher. Das Mähwerk ist mit einer proportionalen Joystick-Steuerung ausgestattet - für gleichmäßige und exakte Bewegungen des Seitenhubarmes und des Mähwerkes. Zu Ihrer größtmöglichen Sicherheit bei der Arbeit mit diesem Anbaugerät empfehlen wir, den AVANT Multifunktionslader mit einer Kabine (L, LX oder DLX) auszurüsten. Für den Anbau an die AVANT 600 Serie ist es für eine höhere Stabilität erforderlich, Extra-Seitengewichte zu montieren.

- **Exzellente Sicht auf das gesamte Arbeitsumfeld – Blick ist immer in Fahrtrichtung**
- **Große Reichweite von 3,5 m**
- **Gleichmäßige und leichte proportionale Joystick-Steuerung**



Reichweite	3500 mm
Arbeitsbreite Schlegelmulcher	1000 mm
Gewicht	350 kg
Artikelnummer	A410727

220	225	313S	320S	320S+	419	420	520	525LPG	528	R20	R28	R35	630	635	640	745	750	760i



Gut geeignet



Geeignet



Nicht geeignet

Neues Modell



Kantentrimmer

Das neue Modell des AVANT Kantentrimmers mit einstellbarer Schnidttiefe und präziser Steuerung ist das perfekte Anbaugerät zum Bearbeiten von Kanten an Beeten, Rasenflächen, Hecken etc. Der leicht zu bedienende Kantentrimmer besteht aus einem hydraulisch angetriebenen Trimmer, der neben einer Schneidscheibe montiert ist. Die Schneidscheibe schneidet die Kante exakt an der gewünschten Stelle und der Trimmer beseitigt anschließend effektiv alle verbliebenen Reste von Erde oder Gras seitlich der Schneidscheibe und hinterlässt eine akkurate Kante für jede Art von Beet etc. Der Kantentrimmer ist ausgestattet mit einem manuell ausziehbaren Arm und kann in drei unterschiedliche Arbeitspositionen gedreht werden: nach rechts, nach links oder nach vorne in die Transportposition. Optional ist ein Stützrad erhältlich.

- **Exakter Schnitt für gepflegten Look an Beetkanten, Wegrändern etc.**
- **Vom hydraulischen Trimmer herausgearbeitetes Material wird in kleine Stücke gehäckselt**
- **Ausgestattet mit ausziehbarem Arm**
- **In drei Positionen einstellbar**



Schnidttiefe	max. 150 mm
Schneidscheibendurchmesser	460 mm
Arbeitsbreite	155 mm
Höhe	580 mm
Gewicht	80 kg
Artikelnummer	A36621

Option: Stützrad A36699

220	225	313S	320S	320S+	419	420	520	525LPG	528	R20	R28	R35	630	635	640	745	750	760i



Gut geeignet



Geeignet



Nicht geeignet

Neu



Wildkrautbürste

Die Wildkrautbürste ist ein effizientes Anbaugerät zur Beseitigung von Wildkraut auf allen befestigten Flächen. Sie ist ausgestattet mit einer Stahlbürste, die manuell ausgezogen werden und in drei unterschiedlichen Positionen eingestellt werden kann: vorne, links oder rechts. Die Wildkrautbürste ist serienmäßig mit einem Stützrad ausgestattet. Bei Bedarf kann die Bürste angehoben und in Transportstellung verriegelt werden.

- **Effiziente Wildkrautentfernung mit rotierender Stahlbürste**
- **Ausgestattet mit ausziehbarem Arm**
- **In drei Positionen einstellbar**



Bürstendurchmesser	600 mm
Bürstenmaterial	Stahl
Höhe	530 mm
Länge / Breite (eingefahren)	1100 mm
Gewicht	85 kg
Artikelnummer	A36594

220	225	313S	320S	320S+	419	420	520	525LPG	528	R20	R28	R35	630	635	640	745	750	760i



Gut geeignet



Geeignet



Nicht geeignet



Bodenfräse

Die hydraulisch angetriebene AVANT Bodenfräse mit Kettenantrieb ist das Standard-Anbaugerät für die Bodenbearbeitung und zur Endbearbeitung von Saatbeeten. Die Arbeitstiefe ist bis zu einer Tiefe von 150 mm einstellbar. Optional kann die Bodenfräse mit einer Planierwalze ausgestattet werden.

- **Kostengünstig und langlebig**



Arbeitsbreite	1000 mm	1300 mm
Arbeitstiefe	50 - 150 mm	
Gewicht	160 kg	180 kg
Artikelnummer	A2808	A21163

Optionen:

Rasterwalze f. Bodenfräse 1000 A2972

Rasterwalze f. Bodenfräse 1300 A21164

Model	220	225	313S	320S	320S+	419	420	520	525LPG	528	R20	R28	R35	630	635	640	745	750	760i	
1000																				
1300																				

Gut geeignet
 Geeignet
 Nicht geeignet



Umkehrfräse

Die hydraulisch angetriebene Umkehrfräse für den professionellen Einsatz ist hervorragend geeignet zum Anlegen von Rasenflächen oder zur Bearbeitung von Altrasen und steinigem Boden. Die Umkehrfräse fräst in einem Arbeitsgang den Erdboden und vergräbt Steine und andere Gegenstände bis zu 150 mm tief. Sie erhalten so eine glatt gewalzte, feine Oberfläche. Mit der optional erhältlichen Säeinrichtung können Sie im gleichen Arbeitsgang die bearbeitete Fläche auch einsäen. Die Arbeitstiefe ist mit der Gitterwalze stufenlos einstellbar. Im Vergleich zur Kreiselegge wird mit der Umkehrfräse der Boden gründlicher und tiefer durchgefräst.

- **Leistungsstarke Umkehrfräse für den professionellen Einsatz**
- **Exzellente Vorbereitung zur Einsaat – Fräsen und Finish in einem Arbeitsgang**
- **Mit der Säeinrichtung (Option) im gleichen Arbeitsgang zusätzlich auch Einsäen**



Optionen:

Säeinrichtung für Modell 1130 (A21011)

Säeinrichtung für Modell 1300 (A21238)

Säeinrichtung für Modell 1500 (A410304)

Modell	1130	1300	1500
Arbeitsbreite	1130 mm	1300 mm	1500 mm
Walzenbreite	1320 mm	1500 mm	1700 mm
Arbeitstiefe	0 - 150 mm		0-160 mm
Gewicht	218 kg	250 kg	290 kg
Gewicht mit Säeinrichtung	250 kg	290 kg	330 kg
Artikelnummer	A21010	A21237	A410303

Model	220	225	313S	320S	320S+	419	420	520	525LPG	528	R20	R28	R35	630	635	640	745	750	760i	
1130	■	■	■	■	■	■	■	■	■	■	■	■	■	■	■	■	■	■	■	■
1300	■	■	■	■	■	■	■	■	■	■	■	■	■	■	■	■	■	■	■	■
1500	■	■	■	■	■	■	■	■	■	■	■	■	■	■	■	■	■	■	■	■



Gut geeignet



Geeignet



Nicht geeignet



Kreiselegge

Die hydraulisch angetriebene AVANT Kreiselegge ist ein exzellenter Nivellierer für Gärten, Beete etc. – überall da, wo der Untergrund perfekt geebnet sein muss. Es wird nur die Oberfläche geegt und ein perfektes Finish für die Einsaat hergestellt. Die Arbeitstiefe wird mit der Gitterwalze eingestellt. Mit der optional erhältlichen Säeinrichtung kann nach der Vorbereitung auch gleich eingesät werden.

- **Professionelle und effiziente Bodenoberflächenvorbereitung**
- **Perfektes Einebnen**
- **Mit der Säeinrichtung (Option) sind Vorbereitung und Einsaat in einem Arbeitsgang möglich**



Optionen:

Säeinrichtung für Modell 1350 (A21085)

Säeinrichtung für Modell 1500 (A21193)

Säeinrichtung für Modell 1700 (A415800)

Modell	1200	1350	1500	1700
Arbeitsbreite	1050 mm	1220 mm	1400 mm	1550 mm
Arbeitstiefe	0-160 mm			
Gewicht	180 kg	220 kg	250 kg	290 kg
Gewicht mit Säeinrichtung	-	260 kg	290 kg	330 kg
Artikelnummer	-	A21077	A21185	A21431

Model	220	225	313S	320S	320S+	419	420	520	525LPG	528	R20	R28	R35	630	635	640	745	750	760i
1200																			
1350																			
1500																			
1700																			



Gut geeignet



Geeignet



Nicht geeignet



Bodenplaner

Ein einfaches und kostengünstiges – aber unglaublich effizientes Anbaugerät zum Planieren und Ebnen großer Flächen. Beste Einsatzmöglichkeiten

- zum Planieren von Beeten
- zum Einebnen von Sand
- zum Planieren von Ein- und Auffahrten

Der Bodenplaner ist auch hervorragend zum Heben von Fertigrasenrollen, Werkzeugen und ähnlichem Material geeignet.

- **Kostengünstiges Anbaugerät für Planierarbeiten**
- **Reduziert Verteilarbeiten mit der Schaufel**



Arbeitsbreite	Gewicht	Artikelnummer
1200 mm	85 kg	A3241 I
1500 mm	95 kg	A33537

220	225	313S	320S	320S+	419	420	520	525LPG	528	R20	R28	R35	630	635	640	745	750	760i



Gut geeignet



Geeignet



Nicht geeignet



Aufreißer

Der Aufreißer ist ein kostengünstiges und praktisch unersetzliches Werkzeug für alle Bodenarbeiten. Zur schnellen und mühelosen Entfernung von Wurzeln genauso wie von großen Steinen aus verdichtetem Boden. Die drei austauschbaren Zinken aus Hartmetall garantieren eine lange Lebensdauer.

- **Kostengünstiges Werkzeug zur Entfernung von Felsen, Baumstümpfen, Wurzeln**
- **Schwere körperliche Handarbeit wird überflüssig**



Breite	500 mm
Arbeitstiefe	ca. 300 mm
Gewicht	50 kg
Artikelnummer	A44412

220	225	313S	320S	320S+	419	420	520	525LPG	528	R20	R28	R35	630	635	640	745	750	760i





Siebschaufel

Die neue AVANT Siebschaufel ist eine schnelle und effiziente Schaufel zum Trennen von unterschiedlich großem Material. Die langlebigen und flexiblen Kunststoffsterne sieben und sortieren ohne das Material zu zerkleinern.

Das einzigartige Design, die Ausstattung mit abgedichteten Lagern, der selbstspannende Antriebsriemen und die flexiblen Poly-Sterne ermöglichen eine große Siebfläche und schaffen so ein wartungsarmes, schnelles und effizientes Siebsystem.

- **Siebt und sortiert Steine/Erde/
Vegetation**
- **Siebt ohne zu zerkleinern oder
zu schreddern**

Breite	1410 mm
Volumen	258 l
Siebfläche	1200 x 430 mm
Gewicht	390 kg
Artikelnummer	A36503



220	225	313S	320S	320S+	419	420	520	525LPG	528	R20	R28	R35	630	635	640	745	750	760i



Gut geeignet



Geeignet



Nicht geeignet



Steingreifer

Der mechanische Steingreifer ist leicht am AVANT Auslegearm zu montieren. Mit der hohen Greifleistung kann der Steingreifer Betonkomponenten, Randsteine, Grabsteine und andere schwere Lasten heben. Der Steingreifer ist ausgestattet mit:

- Aufhängeöse für den Anbau am AVANT Auslegearm
- Automatischer Lastregelung
- Austauschbaren gummibedeckten Stahlgreifern

Die Öffnungsweite ist über ein Rastersystem schnell und einfach verstellbar. Die besten Einsatzmöglichkeiten ergeben sich in Verbindung mit dem Teleskoparm des AVANT Multifunktionsladers. Mit dem Teleskoparm und dem AVANT Auslegearm erreicht der Steingreifer eine max. Reichweite von 2100 mm (ab Vorderrad). Mit dem hydraulisch ausfahrbaren Kranarm aus dem AVANT Programm wird eine Reichweite von 3050 mm erreicht.



- **Hebewerkzeug für schwere Lasten**
- **Mechanische Ausführung – kein Hydraulikanschluss nötig**

Öffnungsbreite	50 - 480 mm
Innenhöhe Öffnung	170 mm
Greiferlänge	420 mm
Hubkraft	900 kg
Gewicht	55 kg
Artikelnummer	A21179

Achtung! Nur in Verbindung mit dem AVANT Auslegearm

220	225	313S	320S	320S+	419	420	520	525LPG	528	R20	R28	R35	630	635	640	745	750	760i



Universal-Greifzange

Die Universal-Greifzange ist das perfekte Anbaugerät zum Heben und Transportieren runder oder abgerundeter Gegenstände, z.B. Topfpflanzen, Fässer oder Bäume mit Ballen. Die Universal-Greifzange ist mit einem Ventil zur Einstellung des Anpressdruckes ausgestattet und daher besonders geeignet für die Arbeit mit empfindlichen Gegenständen.

Sie ist unterteilt in eine Greifzone für große und eine Greifzone für kleinere Gegenstände. Die Greifzone für kleinere Objekte ist zusätzlich mit einem Gummiprofil versehen, für das sichere Handling empfindlicher Gegenstände.

- **Die leichteste und sicherste Art Pflanzen, Bäume, Fässer etc. ohne Beschädigung zu transportieren**
- **Exzellentes Werkzeug für Baumschulen und GaLaBauer**



Greifdurchmesser min.	250 mm
Greifdurchmesser max.	1200 mm
Hubkraft	650 kg
Gewicht	95 kg
Artikelnummer	A34290

Option:
Tilt adapter 90 degrees A36505
(requires second auxiliary hydraulics outlet in the front)

220	225	313S	320S	320S+	419	420	520	525LPG	528	R20	R28	R35	630	635	640	745	750	760i

 Gut geeignet
 Geeignet
 Nicht geeignet

Neues Modell

Graben und Bauen

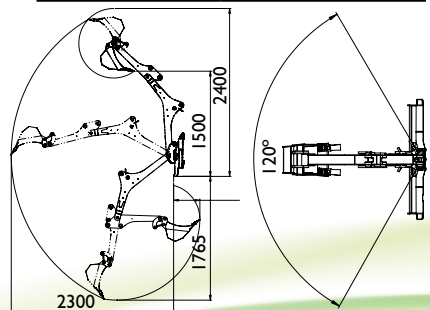


Anbaubagger 170

Der AVANT Anbaubagger 170 in neuem Design und speziell für die AVANT 200 Serie konzipiert, ist eine kompakte und leistungsstarke Alternative für alle Grabarbeiten vor allem auf engem Raum. Der Anbaubagger 170 kann mit wenig Aufwand an- oder abgebaut werden, die Geschwindigkeit der Armbewegungen ist stufenlos einstellbar, damit ist der Anbaubagger 170 auch von ungeübten Anwendern leicht zu bedienen. Der Baggerrahmen ist niedrig gehalten um eine unbeschränkte Sicht auf das Arbeitsumfeld zu gewährleisten. In der Standardausrüstung wird der Anbaubagger 170 mit einem 250 mm Löffel geliefert.

- **Leistungsstarker und kompakter Anbaubagger**
- **Leichter An- und Abbau an die AVANT Multifunktionslader**
- **Einstellbare Bewegungsgeschwindigkeit – leicht zu bedienen**
- **Unkompliziert und kostengünstig**

Grabtiefe	1700 mm
Standardlöffel	250 mm
Schwenkbereich	120°
Gewicht	200 kg
Artikelnummer	A36848



Option:

Löffel 400 mm, gezahnte Kante A415230

Löffel 750 mm, gerade Kante A35564

220	225	313S	320S	320S+	419	420	520	525LPG	528	R20	R28	R35	630	635	640	745	750	760i



Gut geeignet



Geeignet



Nicht geeignet

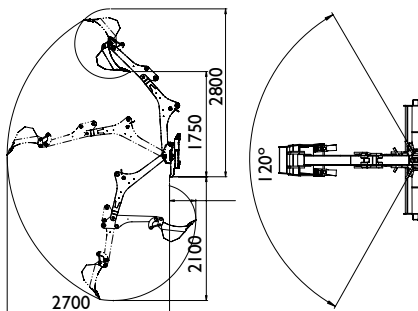


Anbaubagger 210

Der AVANT Anbaubagger 210 ist eine vielseitige und leistungsstarke Alternative für alle Grabarbeiten auch auf engem Raum. Das serienmäßige Planierschild am Baggerrahmen bietet eine hohe Stabilität. Der Anbaubagger 210 kann mit wenig Aufwand an- oder abgebaut werden, die Geschwindigkeit der Armbewegungen ist stufenlos einstellbar, damit ist der Anbaubagger 210 auch von ungeübten Anwendern leicht zu bedienen. Der Baggerahmen ist niedrig gehalten um eine unbeschränkte Sicht auf das Arbeitsumfeld zu gewährleisten. Optional sind für den Anbaubagger 210 Löffel in verschiedenen Breiten lieferbar.

- Ein leistungsstarker und kompakter Anbaubagger
- Leichter An- und Abbau an die AVANT Multifunktionslader
- Einstellbare Bewegungsgeschwindigkeit – leicht zu bedienen
- Unkompliziert und ergonomisch

Grabtiefe	2100 mm
incl. Standardlöffel	400 mm (A415230)
Gewicht	190 kg
Artikelnummer	A33747



Löffel:

Löffel 250 mm A415232

Löffel 750 mm A35564

220	225	313S	320S	320S+	419	420	520	525LPG	528	R20	R28	R35	630	635	640	745	750	760i



Gut geeignet



Geeignet



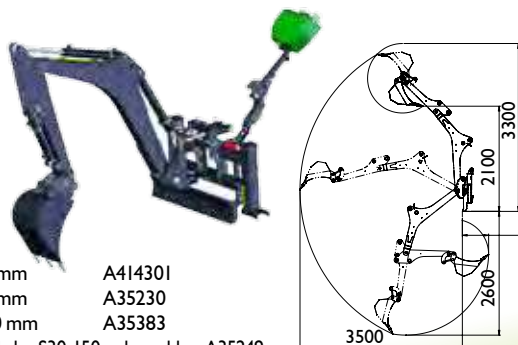
Nicht geeignet



Anbaubagger 260

Der Anbaubagger 260 ist mit zwei separaten Schwenkzylindern ausgestattet. Beim Schwenken des Armes entsteht so weniger Spiel, der Bagger ist präziser zu steuern und benötigt weniger Wartung. Der Schwenkbereich liegt bei 180°. Die Stützfüße sind hydraulisch einstellbar und können vom Fahrer direkt über die Baggersteuerung eingestellt werden. So wird in jeder Arbeitssituation die beste Abstützung gewährleistet. Der Anbaubagger 260 ist zum schnellen und einfachen Löffelwechsel standardmäßig mit einer Schnellwechsellvorrichtung ausgestattet. Darüber hinaus zeichnet sich der Anbaubagger 260 dank der hydraulischen Vorsteuerung durch seine große Bedienerfreundlichkeit aus.

- **Leistungsstarker Anbaubagger für den professionellen Einsatz**
- **Zwei separate Schwenkzylinder**
- **Serienmäßig mit Löffelschnellwechsler – einfache Montage**
- **Schwenkadapter für alle Löffel erhältlich**
- **Unterschiedliche Löffelbreiten erhältlich**



Löffel:

- Löffel 250 mm A414301
- Löffel 750 mm A35230
- Löffel 1000 mm A35383

Schnellwechsler S30-150, schwenkbar A35249

Grabtiefe	2600 mm
Breite	1300 mm
Schwenkbereich	170 °
Standardlöffel	400 mm
Gewicht	420 kg
Artikelnummer	A35248

220	225	313S	320S	320S+	419	420	520	525LPG	528	R20	R28	R35	630	635	640	745	750	760i

Gut geeignet
 Geeignet
 Nicht geeignet



Baggerarm

Die AVANT Baggerarme sind eine effiziente und kostengünstige Lösung für gelegentliche Grabarbeiten, für die eine Grabtiefe von 1200 bzw. 1500 mm ausreicht. Die Baggerarme sind leicht an die AVANT Lader anzubauen – nur mit der Schnellwechselplatte anschließen, die Hydraulikschläuche verbinden und schon kann die Arbeit beginnen. Die Steuerung erfolgt über die Steuerung der Zusatzhydraulik oder den optional für die AVANT Lader erhältlichen Joystick. Der Baggerarm 150 ist mit dem S30-Löffelschnellwechselsystem ausgestattet. Ein weiterer Vorteil dabei ist die Möglichkeit, den Löffel um 180° gedreht in Vorwärtsposition anzubauen – ein Muss in Arbeitssituationen, in denen höchste Genauigkeit gefordert ist. Optional kann der Baggerarm 150 noch mit einem Schwenkadapter ausgerüstet werden.

- **Hohe Ausladehöhe**
- **Für kostengünstige Baggarbeiten**
- **Serienmäßig mit Löffelschnellwechsler**
- **Schneller Anbau**

Neu

Modell	120	150
Max. Arbeitstiefe	1200 mm	1500 mm
Standardlöffel	250 mm	-
Gewicht	70 kg	85 kg
Artikelnummer	A36822	A36586

Erhältliche Löffel		
250 mm	A415232	A414301
400 mm	A415230	A414304
750 mm	A35564	A35230
1000 mm	-	A35383
Schwenkadapter	-	A35320



Model	220	225	313S	320S	320S+	419	420	520	525LPG	528	R20	R28	R35	630	635	640	745	750	760i	
120																				
150																				



Gut geeignet



Geeignet



Nicht geeignet



Grabenfräse

Die Grabenfräse ist das ideale Anbaugerät für die Herstellung von Gräben zur Verlegung von Kabeln oder Rohren. Sie zieht schnell und einfach saubere Gräben mit einer Breite von bis zu 150 mm und einer Tiefe von bis zu 900 mm und arbeitet dabei erheblich schneller als ein Bagger. Die Kombination aus AVANT-Multifunktionslader und Grabenfräse hinterlässt neben den gezogenen Gräben kaum Spuren auf empfindlichem Untergrund und ist damit die perfekte Lösung für Gartenanlagen oder Rasenflächen. Die AVANT Grabenfräse ist ausgestattet mit einem Planetengetriebe mit Hydraulikmotor für effiziente und störungsfreie Bedienung. Die Zähne sind Wolfram verstärkt - für lange Lebensdauer und hohe Leistungsfähigkeit unabhängig von der Bodenbeschaffenheit.

- **Sehr schnelle und saubere Art Gräben zur Verlegung von Kabeln, Drainagen, Rohren etc. zu ziehen**
- **Fräst eine Breite von ca. 150 mm, die serienmäßige Schnecke transportiert das ausgefräste Material auf die rechte Seite der Grabenfräse**



Kettenbreite	150 mm
Frästiefe	900 mm
Artikelnummer	A33557

220	225	313S	320S	320S+	419	420	520	525LPG	528	R20	R28	R35	630	635	640	745	750	760i





Erdbohrgerät

AVANT bietet sehr leistungsstarke Erdbohrgeräte für den professionellen Einsatz mit vielen verschiedenen Bohrerdurchmessern passend für unterschiedlichste Anforderungen, ob für Zaunpfosten oder Pflanzlöcher etc. Das Planetengetriebe bietet ein enorm hohes Drehmoment, die Bohrspitze ist austauschbar und die verschleißfesten, ebenfalls austauschbaren Zähne ermöglichen Bohrungen sowohl in hartem als auch weicherem Untergrund.

- Mit den unterschiedlichen Bohrgeräten sind Bohrer von 100 mm bis 900 mm einsetzbar
- Austauschbare Zähne garantieren lange Lebensdauer auch im professionellen Einsatz



Bohrer, 100 mm A-100-MFT
 Bohrer, 150 mm A-150-MFT
 Bohrer, 200 mm A-200-MFT
 Bohrer, 225 mm A-225-MFT
 Bohrer, 250 mm A-250-MFT

Bohrer, 300 mm A-300-MFT
 Bohrer, 350 mm A-350-MFT
 Bohrer, 400 mm A-400-MFT
 Bohrer, 450 mm A-450-MFT

Bohrer, 500 mm A-500-MFT
 Bohrer, 600 mm A-600-MFT
 Bohrer, 750 mm A-750-MFT
 Bohrer, 900 mm A-900-MFT

Verlängerung Bohrschaft (f. alle Modelle ab 300 Serie)
 Verlängerung 500 mm A33546
 Verlängerung 800 mm A32532
 Verlängerung 1000 mm A33554

Bohrer	für Bohrer	max. Drehmoment	Artikelnummer
Direktantrieb	100 – 300 mm	1355 Nm	A21100
HD45	100 – 600 mm	2452 Nm	A33552
XHD58	100 – 600 mm	3112 Nm	A32929
XHD92	100 – 900 mm	5017 Nm	DE-00030

220	225	313S	320S	320S+	419	420	520	525LPG	528	R20	R28	R35	630	635	640	745	750	760i



Gut geeignet



Geeignet



Nicht geeignet



Hydraulikhammer

Die AVANT Hydraulikhämmer sind speziell für den Anbau an die AVANT Multifunktionslader entwickelt. Wählen Sie das passende Modell für die AVANT 300 bis 700 Serie. Der AVANT Lader mit angebautem Hydraulikhammer ist die ideale Werkzeugkombination für Abbruch und Sanierung: Mit AVANT Lader und Hydraulikhammer die Abbrucharbeiten durchführen und mit AVANT Lader und Schaufel den Schutt wegräumen – eine schnelle und effiziente Arbeitsweise. Der serienmäßige Schall- und Vibrationsschutz und die kompakten

Abmessungen sind weitere überzeugende Vorteile dieser Kombination, die so fast überall eingesetzt werden kann. Alle Schläuche, Kupplungen und Schnellwechselbefestigungen sind im Lieferumfang enthalten und vormontiert - der Hammer ist sofort einsatzbereit.



- **AVANT Hydraulikhammer – Topqualität – schallgeschützt – leise und leistungsstark**
- **Höchste Schlagenergie ihrer Klasse**
- **Perfekt abgestimmt auf die AVANT Multifunktionslader – passende Hydraulikhämmer für jedes AVANT Ladermodell ab der 300 Serie**
- **Alle Schläuche und Adapterplatten im Lieferumfang enthalten**

Modell	Schlagzahl	Ge- wicht	Artikel- nummer
B105	600-3200 bpm	105 kg	A36423
B155	800-3000 bpm	155 kg	A36424
B230	700-2600 bpm	230 kg	A36425

Model	220	225	313S	320S	320S+	419	420	520	525LPG	528	R20	R28	R35	630	635	640	745	750	760i
B105																			
B155																			
B230																			





Abbruchschere / Beton-/Stahlschere

Die AVANT Abbruchschere ist das Anbaugerät für den professionellen Einsatz im Abbruch. In einem Arbeitsgang Beton, Mauerwerk und Baustahl knacken bzw. schneiden – alles mit einem Anbaugerät. Die AVANT Abbruchschere verfügt sowohl über austauschbare Messerklingen in beiden Schneidebacken als auch über austauschbare Brechzähne. Die Abbruchschere wird über eine mechanische Rotation um 360° (endlos) gedreht.

- **Geräuschloser und vibrationsfreier Abbruch**



Greiföffnung	440 mm
Max. Schneidkraft F2	130 t
Max. Brechkraft F1	44 t
Drehung	360° (endlos)
Gewicht	290 kg
Artikelnummer	A36492

220	225	313S	320S	320S+	419	420	520	525LPG	528	R20	R28	R35	630	635	640	745	750	760i



Gut geeignet



Geeignet



Nicht geeignet



Beton-Zwangsmischer

Der AVANT Beton-Zwangsmischer ist das ideale Anbaugerät zur Herstellung von Beton in Arbeitsbereichen, in denen keine Elektrizität verfügbar ist oder der gemischte Beton an schwer zugängliche Stellen transportiert oder gehoben werden muss. Die leichte Montage am Lader ermöglicht einen schnellen Wechsel des Anbaugerätes, was das Arbeiten auf der Baustelle noch schneller und effizienter macht. Der Zwangsmischer wird hydraulisch angetrieben. Das Schutzgitter öffnet elektrisch und die Bodenklappe wird mit einem Hydraulikzylinder geöffnet.

- **Neues, noch kompakteres Design**
- **Leichte und effiziente Herstellung von Beton auch ohne Elektrizität**
- **Müheloser Transport und Auswurf des fertigen Betons an der gewünschten Stelle**



Gesamtbreite	1490 mm
Auslassöffnung Ø	180 mm
Volumen	210 l
Gewicht	299 kg
Artikelnummer	A36473

Achtung! Die Ausstattung des Laders mit dem SchalterKIT für Anbaugeräte wird empfohlen!

220	225	313S	320S	320S+	419	420	520	525LPG	528	R20	R28	R35	630	635	640	745	750	760i





Betonmischer

Der AVANT Betonmischer ist das ideale Anbaugerät zur Herstellung von Beton in Arbeitsbereichen, in denen keine Elektrizität verfügbar ist oder der gemischte Beton an schwer zugängliche Stellen transportiert oder gehoben werden muss. Die leichte Montage am Lader ermöglicht einen schnellen Wechsel des Anbaugerätes, was das Arbeiten auf der Baustelle noch schneller und effizienter macht. Das Mischen erfolgt hydraulisch, das Entleeren erfolgt durch einfaches Kippen der Geräteaufnahmeplatte am Hubarm.

- **Kostengünstiges Anbaugerät für den gelegentlichen Einsatz**
- **Leichte Herstellung von Beton auch ohne Elektrizität**
- **Müheloser Transport und leichtes Ausbringen des fertigen Betons an der gewünschten Stelle**



Volumen	80 l
Antrieb	hydraulisch
Gewicht	55 kg
Artikelnummer	A2950

220	225	313S	320S	320S+	419	420	520	525LPG	528	R20	R28	R35	630	635	640	745	750	760i



Gut geeignet



Geeignet



Nicht geeignet

Verdichterplatte

Die AVANT Verdichterplatte ist schnell und einfach am AVANT Multifunktionslader zu montieren. Durch den Anbau an einen AVANT Lader ist der Anwender den bei der Arbeit entstehenden Vibrationen und dem exzessiven Lärm nicht direkt ausgesetzt - für leichtes und sicheres Verdichten der Arbeitsoberfläche.

Graben und Bauen



Gewicht	150 kg
Plattengröße	285 x 500 mm
Vibrationskraft	900 kg
Vibrationsfrequenz	2000 Schläge/min.
Artikelnummer	A21012

220	225	313S	320S	320S+	419	420	520	525LPG	528	R20	R28	R35	630	635	640	745	750	760i			

Pflasterverlegezange

Mit der hydraulischen Pflasterverlegezange wird das Pflastern schnell und effizient auch direkt an Begrenzungen und Bordsteinen erledigt. Die Verlegezange nimmt eine ganze Lage Steine direkt von der Palette und hebt sie an ihren Bestimmungsort. Die Verlegezange ist ausgestattet mit:

- Einstellbaren Seitengreifern
- Hydraulischer Rotation, 360° endlos mit Freilauf-Eigenschaft
- Automatische Abdrückvorrichtung (ADV)

Alle Zangenbewegungen werden automatisch in der korrekten Abfolge gesteuert, über den Joystick lässt sich zusätzlich jederzeit jede Bewegung ansteuern.



- **Zur professionellen Pflasterverlegung**
- **Keine Handarbeit bei der Pflasterverlegung nötig**

Hauptgreifweite	575 - 1245 mm
Gesamtbreite	990 - 1480 mm
Hubkraft	400 kg
Gewicht	230 kg
Artikelnummer	A21180

Achtung! Nur in Verbindung mit einem AVANT Auslegearm und 4. Steuerkreis

220	225	313S	320S	320S+	419	420	520	525LPG	528	R20	R28	R35	630	635	640	745	750	760i			

Tauchpumpe

Neu

Die Tauchpumpe ist ein effizientes Anbaugerät zum Ablassen/Abpumpen größerer Mengen von Wasser oder anderen Flüssigkeiten aus Gräben, Brunnen usw. Die Pumpenleistung liegt bei 2000 l/min und Flüssigkeiten können aus einer Tiefe von bis zu 20 m entnommen werden. Die Pumpe ist mit einem 16,5 m langen Druckschlauch ausgerüstet. Optional ist ein HydraulikschlauchKIT, 10 m erhältlich.



- **Effiziente Pumpe**
- **Entnahme bis zu 20 m Tiefe möglich**
- **Ausgestattet mit 16,5 m langem Druckschlauch**

Graben und Bauen

Pumpenleistung max.	2000 l/min
Pumptiefe max.	20 m
Öffluss Zusatzhydraulik	40 l/min
Breite	350 mm
Höhe	700 mm
Gewicht	20 kg
Artikelnummer	A36708

Achtung! Zur Montage am AVANT-Lader wird zusätzlich benötigt:
A36707 SchlauchKIT (2x10 m)

220	225	313S	320S	320S+	419	420	520	525LPG	528	R20	R28	R35	630	635	640	745	750	760i

Gut geeignet Geeignet Nicht geeignet

Hochdruckreiniger

Leistungsstarker, überall einsetzbarer Hochdruckreiniger mit 20 m Schlauch. Erzeugt max. 30 l/min. bei 200 bar Druck und kann mit dem Zulaufschlauch Wasser aus Quellen ansaugen, die bis zu 3 m unterhalb des Standortes der Reinigungseinheit liegt. Eine sehr nützliche Eigenschaft bei der Entnahme von Wasser aus Wasserreservoirien, Seen etc.



- **Überall einsetzbar**
- **Zulaufschlauch zur Wasserentnahme aus Seen, Wasserreservoirien etc.**

Montage	Wasserdruck/-menge	Artikelnummer
Front	30 l/min @ 200 bar	A35411
Heck*	30 l/min @ 200 bar	A35457

***Achtung!** Der Lader muss mit doppelwirkender Heck-Zusatzhydraulik ausgestattet sein. Das HeckmontageKIT ist im Lieferumfang enthalten (Heckmontage an R-Serie nicht möglich)

220	225	313S	320S	320S+	419	420	520	525LPG	528	R20	R28	R35	630	635	640	745	750	760i

Gut geeignet Geeignet Nicht geeignet

Generator

Es sind zwei Generatorausführungen erhältlich: 3,5 kVA und 6,5 kVA. Das kleinere Modell verfügt über zwei 230 V Ausgänge, das größere Modell bietet zwei 230 V und einen 380 V Ausgang. Auf Baustellen oder an anderen Orten ohne Zugang zum Stromnetz dienen die neuen AVANT-Generatoren als Energiequelle für Elektrowerkzeuge und kleine Elektrogeräte. Die Qualitätsgeneratoren garantieren Ihnen elektrischen Strom auch bei einem Stromausfall.

Graben und Bauen



- Zwei Ausführungen erhältlich
- Ohne Zugang zum Stromnetz Elektrogeräte betreiben

Energie	Ausgänge	Montage	Artikelnummer
3,5 kVA	2 x 230V	Front	A35407
3,5 kVA	2 x 230V	Heck*	A35454
6,5 kVA	2x230V 1x400V	Front	A35408
6,5 kVA	2x230V 1x400V	Heck*	A35455

***Achtung!** Der Lader muss mit doppelwirkender Heck-Zusatzhydraulik ausgestattet sein. Das HeckmontageKIT ist im Lieferumfang enthalten (Heckmontage an R-Serie nicht möglich)

Model	220	225	313S	320S	320S+	419	420	520	525LPG	528	R20	R28	R35	630	635	640	745	750	760i	
3,5 kVA																				
6,5 kVA																				

Very compatible
 Compatible
 Incompatible

Kompressor

Kompressoren zur Druckluftzerzeugung an jedem Ort. Der Kompressor erzeugt bis zu 400 l/min bei 8 bar Druck. An Orten ohne Zugang zum Stromnetz kann der Kompressor für die gängigsten Werkzeuge verwendet werden, so z. B. zum Füllen großer Reifen etc.

- Druckluft an jedem Ort



Montage	Artikelnummer
Front	A35409
Heck*	A35456

***Achtung!** Der Lader muss mit doppelwirkender Heck-Zusatzhydraulik ausgestattet sein. Das HeckmontageKIT ist im Lieferumfang enthalten (Heckmontage an R-Serie nicht möglich)

220	225	313S	320S	320S+	419	420	520	525LPG	528	R20	R28	R35	630	635	640	745	750	760i	

Gut geeignet
 Geeignet
 Nicht geeignet



Hochdruckreiniger

Der Hochdruckreiniger macht Ihren AVANT Multifunktionslader zu einer mobilen Wascheinheit – an jedem Ort. Dieser effiziente Hochdruckreiniger ist ausgestattet mit einem 270 l Wassertank, der max. Wasserdruck beträgt 200 bar und die Wassermenge ist einstellbar. Zur Straßenreinigung ist der Hochdruckreiniger mit einem verstellbaren 8-Düsen-Balken ausgerüstet. Ebenfalls zur Standardausrüstung gehört die Hochdrucklanze mit einer 20 m Schlauchrolle.

- **Leistungstarker Hochdruckreiniger – mit Hochdrucklanze und zur Straßenreinigung**
- **Kaltreinigung**



Max. Wasserdruck	200 bar
Wasserverbrauch	5-30 l/min
Wasserbehälter	270 l
Düsen	8
Gewicht	115 kg
Artikelnummer	A21009

220	225	313S	320S	320S+	419	420	520	525LPG	528	R20	R28	R35	630	635	640	745	750	760i



Gut geeignet



Geeignet



Nicht geeignet



Holzhäcksler

Dieses AVANT-Holzhäckslermodell ist perfekt auf die neue AVANT 200 Serie und die AVANT 400 Serie abgestimmt. Es ist ideal zum Häckseln kleinerer Mengen bis zu einem Stammdurchmesser von 100 mm. Die Holzzufuhr erfolgt manuell.

- **Robuster und kompakter Häcksler für die AVANT 200 und 400 Serie**
- **Ideal zum Häckseln kleinerer Mengen**
- **Manuelle Zuführung und drehbarer Auswurfkamin**
- **Ausgestattet mit Sicherheits-Stopp-System**



Stammdurchmesser	max. 100 mm
Häckselwerk	Hydraulikmotor mit Direktantrieb
Kaminrotation	180° (Montage mit Auswurfseite rechts oder links)
Gewicht	210 kg
Artikelnummer	A415436

220	225	313S	320S	320S+	419	420	520	525LPG	528	R20	R28	R35	630	635	640	745	750	760i



Gut geeignet



Geeignet



Nicht geeignet



Holzhäcksler mit automatischem Zwangseinzug

Ein effizientes Anbaugerät für den professionellen Anwender. Der automatische Zwangseinzug überprüft die Häckselgeschwindigkeit und steuert bei Bedarf den Einzug, so wird eine Verstopfung des Einzuges auch bei stark verzweigten Ästen verhindert und der Häcksler ist leicht zu bedienen. Gleichzeitig wird immer die höchstmögliche Einzugschwindigkeit erreicht.

- **Zwei Einzugswalzen mit Drehzahlüberwachung geregelt**
- **Für den professionellen Anwender**



Stammdurchmesser	max. 150 mm
Häckselscheibe	500 mm x 25 mm
Geschwindigkeit	2600 U/min
Kaminrotation	270°
Häckselmesser	2 Scheiben
Einzugskontrolle	elektronisch gesteuert
Einzugsrollen	2 x hydraulisch
Gewicht	490 kg
Artikelnummer	A414031

220	225	313S	320S	320S+	419	420	520	525LPG	528	R20	R28	R35	630	635	640	745	750	760i

Gut geeignet
 Geeignet
 Nicht geeignet



Holzspalter

Der AVANT Holzspalter ist das richtige Anbaugerät zur leichten und schnellen Herstellung von Kamin- und Brennholz. Der Holzspalter ist ausgestattet mit einem Hydraulikzylinder, der das Holzscheit gegen das Spaltmesser drückt. Die Höhe des Spaltmessers ist einstellbar und erlaubt so eine 2- oder 4-fach Spaltung der Scheite. Der Holzspalter verfügt über einen automatischen Spaltrücklauf und der Zylinderhub für die Scheitlänge kann mit einem Begrenzer eingestellt werden. Die Sicherheitsausstattung umfasst u.a. eine Stoppschaltung bei offener Spalterabdeckung. Der Holzspalter wird an der Schnellwechsellplatte des AVANT Multifunktionsladers angebaut und kann somit schnell und leicht an jeden gewünschten Ort transportiert werden.

- **Wirtschaftlicher, leistungsstarker Holzspalter**
- **Max. Stammdurchmesser 400 mm**
- **Zwei Modelle erhältlich:**
 - 1) für Scheite mit max. 650 mm Länge
 - 2) für Scheite mit max. 1000 mm Länge



Modell	650	1000
Max. Stammdurchmesser	400 mm	400 mm
Max. Scheitlänge	650 mm	1000 mm
Spaltkapazität	Ca. 30 Scheite/min	
Spaltkraft	7,6 t	10 t
Gewicht	155 kg	250 kg
Artikelnummer	A413181	A413195

220	225	313S	320S	320S+	419	420	520	525LPG	528	R20	R28	R35	630	635	640	745	750	760i





Säge-/Spaltautomat

Der AVANT Säge-/ Spaltautomat - eine Kombination aus Schwertsäge und 2/4-fach Holzspalter - ist ein sehr effizientes Anbaugerät zur Herstellung von Brennholz. Das Holzscheit wird von der hydraulisch angetriebenen Schwertsäge geschnitten und fällt anschließend automatisch auf den Spalttisch, wo es durch einen Hydraulikzylinder gegen das Spaltmesser gedrückt wird. Die Position des Spaltmessers kann je nach Scheitdurchmesser eingestellt werden. Das neue Modell bietet unter anderem einen separaten Öltank zur externen Kettenschmierung. Optional ist ein 2,30 m langes Förderband für das gespaltene Holz erhältlich.



- **Leistungsstark, sicher und komfortabel**
- **Automatisierte Funktionen machen die Arbeit sicher und effizient**
- **Optional mit Förderband**

Max. Stammdurchmesser	300 mm
Scheitlänge (einstellbar)	Max. 450 mm
Sägeschwert	13"
Spaltkraft	5,6 t
Gewicht	310 kg
Gewicht Förderband	75 kg
Artikelnummer	A415435

Option:

Förderband, 2,3 m lang (400-700 Serie) 65673

220	225	313S	320S	320S+	419	420	520	525LPG	528	R20	R28	R35	630	635	640	745	750	760i

Gut geeignet
 Geeignet
 Nicht geeignet



Holzgreifer in schwerer Ausführung

Der AVANT Holzgreifer HD für den professionellen Einsatz. Hervorragende Greifeigenschaften zum Greifen auch größerer Stämme optimal geeignet.

- **Leistungstarker Holzgreifer auch für den professionellen Einsatz**
- **Das Heavy-Duty-Design ermöglicht auch das Greifen größerer Stämme**
- **Greifen und Transportieren von großen Steinen o.ä. Gegenständen ist ebenfalls möglich**



Breite	845 mm
Höhe	990 mm
Gewicht	180 kg
Artikelnummer	A415691

220	225	313S	320S	320S+	419	420	520	525LPG	528	R20	R28	R35	630	635	640	745	750	760i





Holzgreifer

(nur in Verbindung mit Palettengabel)

Der AVANT Holzgreifer wird an die AVANT Palettengabel montiert. Er ist das ideale Anbaugerät zum Heben und Transportieren einzelner Baumstämme oder anderer runder Gebinde. Der Holzgreifer ist mit einem leistungsstarken Hydraulikzylinder ausgestattet und hebt damit große Steine genauso wie Zaunpfosten oder Astbündel u.ä.

- **Leicht an der Palettengabel zu montieren**
- **Basisanbaugerät für Forstarbeiten und Zaunbau**



Max. Greifdurchmesser	Min. Greifdurchmesser	Gewicht	Artikelnummer
900 mm	Ø 180 mm	50 kg	A33503

Nur in Verbindung mit AVANT Palettengabel!

220	225	313S	320S	320S+	419	420	520	525LPG	528	R20	R28	R35	630	635	640	745	750	760i



Gut geeignet



Geeignet



Nicht geeignet



Holzgreifer mit hydr. Rotation

Der hydraulisch rotierende Holzgreifer ist zum Greifen und Transportieren von Baumstämmen, Ästen, Holzabfällen, aber auch Bordsteinen etc. konstruiert. Dabei können die Gegenstände längs oder quer gegriffen werden, was den Transport langer Teile auch durch enge Passagen möglich macht. Auch die Beladung eines Hängers oder das Stapeln ist in jede Richtung möglich. Der Holzgreifer mit hydraulischer Rotation ist ausgestattet mit einem Elektromagnetventil zur Wahl zwischen Öffnen/Schließen des Greifers und der Rotation, alles direkt vom Fahrersitz gesteuert.

- **Vielseitiger Greifer zum Transportieren und Laden von Baumstämmen, Ästen oder auch Bordsteinen etc.**
- **Rotierender Greifer für den Quer- oder Längstransport – auch in dichtem Forst oder durch Engstellen**



Greiferöffnung	566 mm – 822 mm
Drehung	360° (endlos), elektrisch
Gewicht	100 kg
Artikelnummer	A36491

Achtung! Die Ausstattung des Laders mit dem SchalterKIT für Anbaugeräte wird empfohlen.

220	225	313S	320S	320S+	419	420	520	525LPG	528	R20	R28	R35	630	635	640	745	750	760i



Seilwinde

Mit der AVANT Seilwinde ziehen Sie Baumstämme, Boote etc. aus für die Maschine selbst nicht zugänglichen Bereichen. Die Seilwinde ist mit einem Schutzgitter, 30 m langem Stahlseil und einem Zughaken ausgestattet und wird mit einem leistungsstarken Hydraulikmotor angetrieben. Sie wird schnell an der Schnellwechselplatte des AVANT Multifunktionsladers angebaut und über den Bedienhebel der Zusatzhydraulik bedient.

- **Leistungsstarke Seilwinde mit kompakten Abmessungen**
- **Anbau an Schnellwechselplatte des AVANT Laders- somit kann auch der Hubarm des Laders zum Anheben des gezogenen Materials genutzt werden.**



Zugkraft	1000 kp
Aufrollgeschwindigkeit	Max. 2,3 m /s
Seillänge	30 m
Gewicht	105 kg
Artikelnummer	A33130

220	225	313S	320S	320S+	419	420	520	525LPG	528	R20	R28	R35	630	635	640	745	750	760i



Gut geeignet



Geeignet



Nicht geeignet



Fällgreifer

Der AVANT Fällgreifer ist ein effizienter und nützlicher Baumschneider, für die Durchforstung, zur Stammräumung und ähnliche Arbeiten, bei denen kleinere Bäume geschnitten werden müssen. Der starke Greifer nimmt den Stamm in einen festen Griff, der Hydraulikzylinder drückt die Klinge gegen den Stamm und durchschneidet den Stamm. Die robuste Bauweise und das einfache Funktionsprinzip garantieren eine hohe Zuverlässigkeit. Der Fällgreifer ist mit TILT-Funktion ausgestattet, so kann der Kippmoment des Baumes bestimmt werden. Bei Bedarf kann das Schneidmesser um 180 Grad gedreht werden und zeigt dann nach hinten. So kann der Fällgreifer ohne Schneidwerkzeug auch als einfacher Greifer eingesetzt werden.

- **Leistungsstarker Fällgreifer für Stammdurchmesser bis 190 mm**
- **Ideal zur Durchforstung und ähnlichen Arbeiten**
- **Fällung und Transport in einem**
- **Mit gedrehtem Schneidmesser als Greifer einsetzbar**



Schneidgröße	max. 190 mm
Öffnungsweite	max. 770 mm
Gewicht	110 kg
Artikelnummer	A35831

220	225	313S	320S	320S+	419	420	520	525LPG	528	R20	R28	R35	630	635	640	745	750	760i





Holztransporter mit Ladekran

Der AVANT Holztransporter mit Ladevorrichtung bietet eine leicht zu handelnde und effiziente Art Baumstämme aus dem Wald an Wegränder oder auf Ihr Grundstück zu transportieren. Der Anhänger wird an die AVANT Anhängerkupplung angehängt und die Ladevorrichtung wird mit der Heckzusatzhydraulik verbunden – eine einfache und schnelle Montage. Der Holztransporter kann mit hydraulischem Allradantrieb ausgestattet werden und garantiert damit hervorragende Geländeeigenschaften sowohl bei winterlichen Bedingungen als auch bei Arbeiten im Wald.

Antrieb und Fahrtrichtung des Allradsystems werden über einen elektrischen Kippschalter am Armaturenbrett der AVANT Multifunktionslader gesteuert. Der Transporter kann zusätzlich mit einer ferngesteuerten Winde ausgestattet werden – so erreichen Sie auch Bereiche, deren empfindliche Oberflächen einen Einsatz von schwerem Gerät nicht gestatten. Mit dem FernbedienungsKit kann der Transporter mit Ladevorrichtung auch leicht von nur einer Person bedient werden.



- Für private Forstarbeiten oder Kleinunternehmen im Forstbetrieb
- Leistungsstarke und langlebige Konstruktion – gleiche Technik wie bei entsprechenden Großmaschinen
- Leistungsstarke Ladevorrichtung, die optional mit einer Winde ausgestattet werden kann
- Der Anhänger kann optional mit einem hydraulischen Allradantrieb für exzellente Geländeeigenschaften ausgestattet werden

Max. zulässiges Gesamtgewicht für Anhänger	1500 kg
Ladeflächenlänge	2,6 m
Ladeflächenvolumen	1,7 m ³
Hubkraft Ladevorrichtung	2,0m:350 kg/ 3,2m:250 kg
Reichweite	3,2 m
Länge	3,8 m
Gewicht (Anhänger + Ladevorrichtung)	300 kg
Artikelnummer (Anhänger + Ladevorrichtung)	A34818
Artikelnummer (Anhänger + 4WD + Ladevorrichtung)	A34819
Artikelnummer (Anhänger + 4WD + Ladevorrichtung + Winde)	A34820

220	225	313S	320S	320S+	419	420	520	525LPG	528	R20	R28	R35	630	635	640	745	750	760i

Gut geeignet
 Geeignet
 Nicht geeignet



Allroundgreifer

Der sehr robuste AVANT Allroundgreifer - für alles was sich mit Schaufel oder Palettengabel nicht greifen oder transportieren lässt. Er lässt sich senkrecht öffnen und ist mit einem leistungsstarken Hydraulikzylinder ausgestattet. Die schnell und einfach austauschbaren messerartigen Zinken aus gehärtetem Stahl dringen leicht in das zu greifende Material ein.

- **Kompakte Ausführung – auch für Arbeiten auf engem Raum**
- **Leistungsstarker Hydraulikzylinder**
- **Optional mit Adapterplatte für vergrößerten Auskipwinkel**



Arbeitsbreite	Gewicht	Artikelnummer
800 mm	85 kg	A2868
900 mm	100 kg	A36299
1050 mm	120 kg	A36313
1300 mm	130 kg	A36319

Option:
Adapterplatte für vergrößerten Auskipwinkel A36337

220	225	313S	320S	320S+	419	420	520	525LPG	528	R20	R28	R35	630	635	640	745	750	760i





Allroundgreifer XL

Der AVANT Allroundgreifer XL für die Lader der 500 bis 700 Serie wird in drei unterschiedlichen Arbeitsbreiten angeboten – für jedes Ladermodell die optimal passende Ausführung. Die XL Version des Allroundgreifers kann mit den zwei leistungsstarken Hydraulikzylindern bis zu 30 % mehr Silage u.a. greifen, ganz ohne Einschränkung der Sicht auf das Arbeitsumfeld. Mit austauschbaren Zinken auch am oberen Greifer, der mit seinem modernen Design auch bei senkrecht geöffnetem Greifer eine hervorragende Sicht auf das Arbeitsumfeld garantiert.

- **Allroundgreifer XL – für größere Stallanlagen und Grundstücke**
- **Der obere Greifer ist komplett offen konstruiert – für ungehinderte Sicht auf das Arbeitsumfeld**
- **Zwei Hydraulikzylinder für mehr Leistung**



Arbeitsbreite	Gewicht	Artikelnummer
1100 mm	190 kg	A21385
1300 mm	200 kg	A21384
1500 mm	215 kg	A21380

Option:

Adapterplatte für 17% vergrößerten Auskippwinkel A34587

220	225	313S	320S	320S+	419	420	520	525LPG	528	R20	R28	R35	630	635	640	745	750	760i



Gut geeignet



Geeignet



Nicht geeignet



Schiebeschild für Allroundgreifer

Mit dem Schiebeschild können z.B. Spaltenböden oder Futtertische vor der Fütterung schnell und einfach gereinigt werden. Der Gummiaufsatz am unteren Rand reinigt die Oberfläche auf effiziente Weise. Das Schiebeschild wird mit einer Schnellbefestigung am Allroundgreifer angebaut, so dass kein Anbaugerätewechsel notwendig ist – zur weiteren Beschleunigung der Reinigungsarbeiten.

- Die einfachste Art Futtertische zu reinigen
- Wird direkt am AVANT Allroundgreifer montiert



Für Allroundgreifer

Arbeitsbreite	1200 mm
Breite Seitenüberstand	550 mm
Gewicht	50 kg
Artikelnummer	A2936

Für Allroundgreifer XL

Arbeitsbreite	1650 mm
Breite Seitenüberstand	550 mm
Gewicht	75 kg
Artikelnummer	A35512

Option:

Extra Seitenüberstand A46337

220	225	313S	320S	320S+	419	420	520	525LPG	528	R20	R28	R35	630	635	640	745	750	760i





Silageverteiler

Der AVANT Silageverteiler eignet sich besonders für getrocknetes, gehäckseltes Grün- und Viehfutter und ist ausgestattet mit einem hydraulisch angetriebenen Förderband. Der Auswurf erfolgt wahlweise rechts oder links. Durch Vorkippen der Schaufel kann sie direkt vom Boden beladen werden.

- **Schnelle und einfache Art Silage auszubringen**
- **Auswurf kann links oder rechts erfolgen – keine Einstellungen notwendig**
- **Kann wie eine Schaufel beladen werden**



Volumen	650 l
Arbeitsbreite	1370 mm
Gewicht	240 kg
Artikelnummer	A21000

220	225	313S	320S	320S+	419	420	520	525LPG	528	R20	R28	R35	630	635	640	745	750	760i

Gut geeignet

Geeignet

Nicht geeignet



Futterschnecke

Mit der AVANT Futterschnecke wird das nicht verbrauchte Futter auf effektive Weise zurückgeschoben. Gleichzeitig wird so das Futter wieder durchmischt und aufgefrischt. Durch einfache Änderung der Drehrichtung können Sie mit der Futterschnecke in beide Richtungen arbeiten. Mit der Kunststoffleiste an der Hinterkante wird der Futtertisch einfach und effektiv gereinigt.

- Erneute Futterzubringung leicht gemacht
- Einfache Änderung der Austragungsseite
- Effektiv auch für größere Betriebe
- Sauberer Futtertisch durch Kunststoffleiste an der Hinterkante



Arbeitsbreite	1400 mm
Gesamtbreite	1635 mm
Gewicht	120 kg
Artikelnummer	A21506

220	225	313S	320S	320S+	419	420	520	525LPG	528	R20	R28	R35	630	635	640	745	750	760i





Silagezange

Die leistungsstarke und robuste AVANT Silagezange mit Zinken aus gehärtetem Stahl ist das optimale Anbaugerät zur Entnahme und zum Transport aller Arten von Silage. Die Schneidmesser schneiden die Silage glatt und sauber – zur Verhinderung von Lufteinschluss. Die Silagezange ist ausgestattet mit zwei Hydraulikzylindern und die offene Konstruktion bietet eine sehr gute Sicht auf das Arbeitsumfeld.

- **Neues Modell – mehr Leistung, robuste Ausführung**
- **Offenes Design – gute Sicht auf das Arbeitsumfeld**
- **Starke aber leichtgewichtige Konstruktion**
- **Zinken aus gehärtetem Stahl**



Breite	1000 mm	1300 mm
Gewicht	245 kg	280 kg
Artikelnummer	A21276	A21257

220	225	313S	320S	320S+	419	420	520	525LPG	528	R20	R28	R35	630	635	640	745	750	760i

Gut geeignet
 Geeignet
 Nicht geeignet



Karussellbürste

Die hydraulisch angetriebene AVANT Karussellbürste ist hervorragend für das Kehren zur Seite oder weg von Wänden geeignet. Sie rotiert in beide Richtungen und findet besonders in der Landwirtschaft viele Anwendungsmöglichkeiten.

- **Starke Bürste – effizientes Kehren**
- **Seitlich verschiebbar – für das Kehren entlang von Wänden**
- **Rotiert in beide Richtungen**



Breite	1000 mm
Bürstendurchmesser	1000 mm
Bürstenmaterial	Nylon
Gewicht	70 kg
Artikelnummer	A2971

220	225	313S	320S	320S+	419	420	520	525LPG	528	R20	R28	R35	630	635	640	745	750	760i



Gut geeignet



Geeignet



Nicht geeignet



Kehrbürste

Die AVANT Kehrbürste ist eine handliche und kostengünstige Bürste zur Reinigung von kleinen oder begrenzten Flächen. Ohne rotierende Teile wird sie verwendet zum Vorwärts- oder Rückwärtsfegen von nassem oder trockenem Kehrgut. Auch sehr gut zum Einkehren von Sand auf neu gepflasterten Flächen geeignet.

- **Einfache und kostengünstige Bürste**
- **Ohne rotierende Teile – wenig Staub**
- **Perfekt für Pferdestall, Landwirtschaft und kleinere Flächen**



Arbeitsbreite	2000 mm	1300 mm
Gewicht	67 kg	34 kg
Artikelnummer	A36453	A34055

220	225	313S	320S	320S+	419	420	520	525LPG	528	R20	R28	R35	630	635	640	745	750	760i



Gut geeignet



Geeignet



Nicht geeignet



Rundballengreifer

Mit dem Ballengreifer können in Plastik verpackte Silagebällen, Heubällen und andere Rundbällen gehoben und transportiert werden, ohne die Verpackung zu beschädigen. Robuste aber trotzdem leichte Konstruktion für höchstmögliche Belastung (s. Tabelle).

- **Rundbällen transportieren ohne Beschädigung der empfindlichen Verpackung**



Gewicht	120 kg
Max. Ballengewicht	
Avant 400 Serie	400 kg
Avant 520	550 - 650 kg
Avant 528	850 - 950 kg
Avant 600 Serie	950 - 1050 kg
Avant 700 Serie	1100 - 1200 kg
Max. Greifbreite	1500 mm
Ballendurchmesser	950 - 1450 mm
Artikelnummer	A21166

220	225	313S	320S	320S+	419	420	520	525LPG	528	R20	R28	R35	630	635	640	745	750	760i





Quaderballengreifer

Mit dem AVANT Quaderballengreifer können in Plastik verpackte Quaderballen einfach und sicher gehoben und transportiert werden, ohne die empfindliche Verpackung zu beschädigen. Die Greifarme können manuell umgesteckt werden, um die Ballen diagonal oder längs zu greifen.

- **Quaderballengreifer transportieren ohne Beschädigung der empfindlichen Verpackung**
- **Kompaktes und robustes Design**



Gewicht	140 kg
Ballendurchmesser	80 - 120 cm
Artikelnummer	A410798

220	225	313S	320S	320S+	419	420	520	525LPG	528	R20	R28	R35	630	635	640	745	750	760i



Gut geeignet



Geeignet



Nicht geeignet



Ballengabel

Die AVANT Ballengabel ist eine weitere preiswerte Option zum einfachen Handling von verpackten Ballen. Auch mit der Ballengabel können Silageballen, Heuballen und andere Rundballen sicher gehoben und transportiert werden, ohne, die Verpackung zu beschädigen.

- **Preiswert**
- **Breite einstellbar**
- **Leicht zu bedienen**



Breite	1035 mm
Gewicht	83 kg
Artikelnummer	A36262

220	225	313S	320S	320S+	419	420	520	525LPG	528	R20	R28	R35	630	635	640	745	750	760i



Gut geeignet



Geeignet



Nicht geeignet



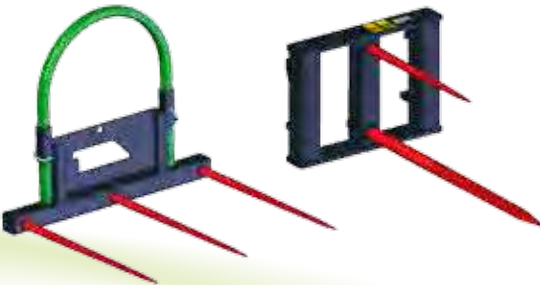
Quaderballenspieß Rundballenspieß

Mit dem AVANT Quaderballenspieß heben und transportieren Sie schnell und sicher unverpackte Quaderballen. Ausgestattet mit drei Zinken für eine sichere Handhabung.

Mit dem AVANT Rundballenspieß heben und transportieren Sie schnell und einfach unverpackte Rundballen. Er ist ausgestattet mit zwei Zinken zum sicheren Handling der schweren Ballen.

Die einfache und solide Ausführung garantiert auch für diese AVANT Anbaugeräte eine lange Lebensdauer.

- **Kostengünstig, sicher und komfortabel**



Modell	Quaderballenspieß	Rundballenspieß
Breite	1005 mm	1220 mm
Länge	1145 mm	1150 mm
Gewicht	58 kg	55 kg
Zinken	3 Stck.	3 Stck.
Artikelnummer	A410225	A410224

220	225	313S	320S	320S+	419	420	520	525LPG	528	R20	R28	R35	630	635	640	745	750	760i



Gut geeignet



Geeignet



Nicht geeignet



Rundballenschneider

Der AVANT Rundballenschneider splittet auch sonst schwer zu handhabende gefrorene Ballen. Mit der speziell geformten Schneidklinge und dem starken Hydraulikzylinder ist der Rundballenschneider schnell und effizient. Ballen können mit dem Rundballenschneider auch transportiert werden. Das weite und offene Design ermöglicht die Aufspaltung unterschiedlich großer Ballen.



- **Effizienter Rundballenschneider auch für gefrorene Ballen**
- **Ballen können transportiert werden – ohne zu schneiden**
- **Weites, offenes Design für unterschiedlich große Ballen**

Schneidkraft	2,2 t
Zinken	2 lange, 2 kurze
Klingenlänge	1987 mm
Totallänge	2050 mm
Breite	1250 mm
Höhe (Messer oben)	2200 mm
Höhe (Messer unten)	980 mm
Gewicht	305 kg
Artikelnummer	A36199

220	225	313S	320S	320S+	419	420	520	525LPG	528	R20	R28	R35	630	635	640	745	750	760i



Gut geeignet



Geeignet



Nicht geeignet

Neu



Einstreuverteiler

Der neue AVANT Einstreuverteiler zur Verteilung verschiedenster Einstreu in Ställen, Geflügelfarmen etc. verfügt über ein 300 mm breites Band, das auch die Verteilung von gehacktem Stroh, Sägemehl, Torf, Rinde, Holzspänen, Sand und Kalk möglich macht. Die Bandgeschwindigkeit ist stufenlos einstellbar. Der Einstreuverteiler ist mit einer Mischwelle ausgestattet, die das Füllmaterial gleichmäßig auf dem Band verteilt. Die Entladung kann nach links oder nach rechts erfolgen. Optional ist eine Gummischaber Klinge zur Reinigung der Bodenroste erhältlich, die unter dem Behälter montiert wird.

- **Effiziente Verteilung unterschiedlichster Einstreu**
- **Ausgestattet mit 300 mm breitem Band**
- **Bandgeschwindigkeit stufenlos einstellbar**
- **Auswurf links oder rechts möglich**
- **Optional mit Gummischaber Klinge zur Reinigung der Bodenroste**



Volumen	800 l
Bandbreite	300 mm
Bandgeschwindigkeit	0-10 m/s, stufenlos einstellbar
Breite	1400 mm
Gewicht	340 kg
Artikelnummer	A36532

Option: Gummischaber Klinge A36704

220	225	313S	320S	320S+	419	420	520	525LPG	528	R20	R28	R35	630	635	640	745	750	760i

Gut geeignet
 Geeignet
 Nicht geeignet

Dunggabel

Land- und Pferdewirtschaft

Die AVANT Dunggabel ist ein nützliches und effizientes Anbaugerät für den Umgang mit Stalldung und ähnlichem Material. Die starken, langen Zinken durchdringen und lösen mühelos auch sehr verdichtetes Material und sind zum Heben schwerer Lasten ausgelegt.

- **Lange und starke Zinken**
- **Ausgestattet mit austauschbaren verschraubten Zinken aus hochfestem Stahl**



Breite	1100 mm
Zinkenlänge	1000 mm
Gabellänge	1110 mm
Höhe	415 mm
Gewicht	60 kg
Artikelnummer	A36038

220	225	313S	320S	320S+	419	420	520	525LPG	528	R20	R28	R35	630	635	640	745	750	760i

Futterverteiler

Mit dem AVANT Futterverteiler können Sie schnell Mehl- und Getreidefutter verteilen. Die 300 l Schaufel kann direkt vom Stapel oder Haufen gefüllt werden und ist mit einem Hydraulikmotor und einer 200 mm Förderschnecke ausgestattet. Auswurf ist rechtsseitig, optional auch linksseitig möglich.

- **Leichtes Ausbringen von Futter**
- **Kann bei Bedarf wie normale Schaufel vom Boden beladen werden**



Volumen	300 l
Breite	1100 mm
Gewicht	90 kg
Artikelnummer Auswurf rechts	A1194
Artikelnummer Auswurf links	A36559

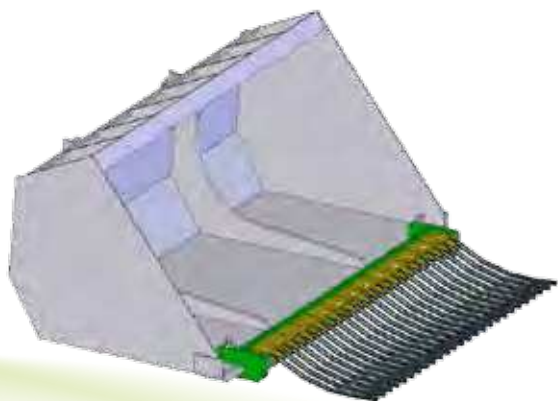
220	225	313S	320S	320S+	419	420	520	525LPG	528	R20	R28	R35	630	635	640	745	750	760i



Pferdeäpfelsammler

Eine einfache und kostengünstige Möglichkeit zum Einsammeln von Pferdeäpfeln. Der Aufsatz kann auf jede AVANT-Schaufel montiert werden und funktioniert auf fast allen Bodenoberflächen – auch in der Reithalle.

- **Einfach zu handhaben**
- **kostengünstig**



Arbeitsbreite	875 mm
Gesamtbreite	950 mm
Gewicht	35 kg
Artikelnummer	A36292

220	225	313S	320S	320S+	419	420	520	525LPG	528	R20	R28	R35	630	635	640	745	750	760i



Gut geeignet



Geeignet



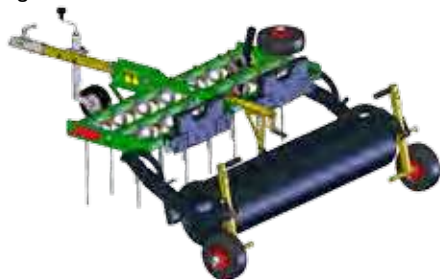
Nicht geeignet



Reitbahnplaner

Der Reitbahnplaner ist konzipiert zum Auflockern und Eineben von Reitböden, ohne Beschädigungen am Unterbau. Zum Auflockern und Durchmischen verfügt der Planer über zwei Reihen Striegelzinken, mit dem Planierschild wird die Oberfläche komplett geebnet und die Krümlerwalze verdichtet den Boden – so hinterlässt der Reitbahnplaner den perfekten Untergrund für Ihr Pferd. Zusätzlich verfügt der Planer über einen Hufschlagräumer und einen Bandenroller zum Schutz der Reithallenbände. Optional sind Stützräder im Heck erhältlich, auf denen der Planer aus der Reitbahn an jeden gewünschten Platz gezogen werden kann. Mit den ebenfalls optional erhältlichen AVANT Zusatzgewichten mit Griff (29 kg) kann der Reitbahnplaner schwerer und damit noch effizienter gemacht werden.

- **Keine Hydraulikanschlüsse nötig**
- **Professioneller Reitbahnplaner für top gepflegte Reitböden**
- **Für unterschiedliche Oberflächen**
- **Optional mit Stützrädern für leichteren Transport**



Optionen:
 Stützräder im Heck A36593
 Zusatzgewicht mit Griff (29 kg) A35957

Arbeitsbreite	1530 mm
Gewicht (ohne Zusatzgewichte)	165 kg
Artikelnummer	A21646

220	225	313S	320S	320S+	419	420	520	525LPG	528	R20	R28	R35	630	635	640	745	750	760i

Neu



Bodenkultivierer

Der an der Front des Laders montierte Bodenkultivierer kann beispielsweise zusammen mit dem Reitbahnplaner eingesetzt werden und ist besonders bei der Arbeit auf stark verdichtetem Boden, ob in Reithalle oder auf dem Außenplatz, sehr effizient. Der Bodenkultivierer ist ausgestattet mit großen Zinken zur Lockerung des Bodens, was das anschließende Eggen sehr einfach macht. Der Bodenkultivierer ist vorne mit zwei Rädern ausgestattet.

- **Effizienter und einfacher Weg zur Lockerung verdichteter Böden**
- **Ausgestattet mit austauschbaren Zinken**



Breite	1410 mm
Länge	725 mm
Höhe	630 mm
Zinken	7 Stück
Gewicht	80 kg
Artikelnummer	A36555

220	225	313S	320S	320S+	419	420	520	525LPG	528	R20	R28	R35	630	635	640	745	750	760i



Gut geeignet



Geeignet



Nicht geeignet



Big Bag Haken

Der unkomplizierte und sehr nützliche AVANT Big Bag Haken macht das Heben und Transportieren von Big Bags denkbar einfach, ob Düngersäcke transportieren oder Big Bags stapeln - alles gelingt schnell und mühelos. Der Haken kann in 4 verschiedene Höhen eingestellt werden.

- **Kostengünstiges und sicheres Handling von Big Bags**



Hakenhöhe	1358 mm – 1900 mm
Breite	1000 mm
Gewicht	87 kg
Artikelnummer	A36221

220	225	313S	320S	320S+	419	420	520	525LPG	528	R20	R28	R35	630	635	640	745	750	760i



Gut geeignet



Geeignet



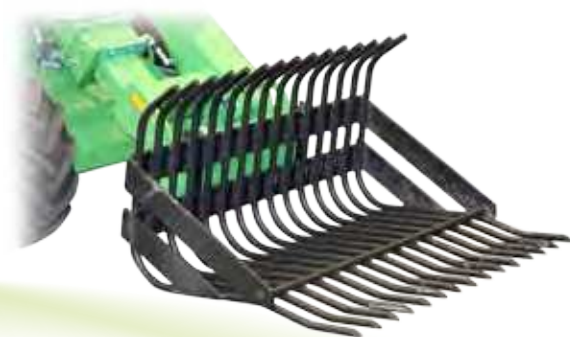
Nicht geeignet



Steinsammelschaufel

Die AVANT Steinsammelschaufel ist hervorragend geeignet, nach dem Eggen schnell und einfach lose Steine auf Feldern oder in Beeten einzusammeln.

- **Schnelles und einfaches Einsammeln von Steinen**
- **Ausgestattet mit robusten und langlebigen Stäben**



Breite	1050 mm	1370 mm
Durchmesser Stäbe	22 mm	30 mm
Gewicht	95 kg	250 kg
Artikelnummer	A2999	A415432

Model	220	225	313S	320S	320S+	419	420	520	525LPG	528	R20	R28	R35	630	635	640	745	750	760i	
1050	■	■	■	■	■	■	■	■	■	■	■	■	■	■	■	■	■	■	■	■
1370	■	■	■	■	■	■	■	■	■	■	■	■	■	■	■	■	■	■	■	■



Gut geeignet



Geeignet



Nicht geeignet



3-Punkt-Aufnahme CAT2

Mit der 3-Punkt-Aufnahme CAT2 ist es möglich, landwirtschaftliche Anbaugeräte mit dem AVANT Lader zu bewegen, z.B. zum Lagerplatz, zur Reinigung etc. Das kann besonders bei begrenztem Platz sehr praktisch sein, wenn der Traktor nur sehr schwierig eingesetzt werden kann. An der Aufnahme können auch Anhängerkupplungen montiert werden.

- **Einfache Handhabung landwirtschaftlicher Anbaugeräte mit dem AVANT Lader**
- **CATI MontageKIT optional erhältlich**
- **AVANT Anhängerkugelkupplungen können montiert werden (Anhängerkupplungen optional erhältlich)**



Typ	CAT 2
Gewicht	57 kg
Artikelnummer	A36433

Option:
 A418980 CAT1 MontageKIT
 A417323 Anhängerkupplung 50 mm Kugelkopf
 A417337 Anhängerkombikupplung (Zugmaul/Kugelkopf)

220	225	313S	320S	320S+	419	420	520	525LPG	528	R20	R28	R35	630	635	640	745	750	760i

AVANT[®]

Zubehör



SchalterKITs für Anbaugeräte



- Bietet die Möglichkeit, alle elektronischen Funktionen eines AVANT-Anbaugerätes zu steuern (z.B. Kehrmaschinen, Schwenkung des Schneefräsen-auswurfes, Öffnungsklappe Mähwerkbehälter etc.)

Artikel	A36880	A36878	A36879
Modell	200 Serie	400-700 Serie	R-Serie

Sonstiges



- A36572 Heckschutz
für AVANT 528, 600 Serie und R-Serie



- 64927 Batterieladegerät 12 V



- A41052I Tankdeckel abschließbar (AVANT 500-700 Serie)



- A34148 Schwenkadapter $\pm 12,5^\circ$



- A418530 Adapter für Schraubfundamente
• Zur Montage am Erdbohrgerät

Wetterschutz



- 65435 Regenschutz f. Cockpit 200 Serie
- Zum Schutz von Fahrerhaus und Steuerung
 - Integrierte Aufbewahrungstasche zur Montage am Überrollbügel



- 65436 Regenschutz f. Cockpit 400-700 Serie
- Zum Schutz von Fahrerhaus und Steuerung
 - Integrierte Aufbewahrungstasche zur Montage am Überrollbügel



- 65477 Schutzabdeckung komplette Maschine 200 Serie
- Zum Schutz des kompletten Laders
 - Aufbewahrung in Tragetasche



- 65478 Schutzabdeckung komplette Maschine 400-600 Serie
65479 Schutzabdeckung komplette Maschine 700 Serie
- Zum Schutz des kompletten Laders
 - Aufbewahrung in Tragetasche



Verladezubehör

- 65447 Laderampen, 2000 x 345 mm
- für alle AVANT Serien



- A418746 Zurröse
- für AVANT 400 bis 700 Serie und R-Serie



- A418706 Hebegurte, Satz (für Lader mit ROPS)
- für AVANT 400 bis 700 Serie und R-Serie



- A417352 Hebe-/Verlade KIT (für Lader mit LX/DLX-Kabine)
- für AVANT 500 bis 700 Serie



Gewichte

- A46584 Radgewicht, 14 kg
 • für AVANT 200-Serie
- A35957 Zusatzgewicht 29 kg, mit Griff
 • für AVANT 300 bis 700 Serie und R-Serie
- A36401 Heck-Seitengewicht-Set, 80 kg
 • für AVANT 400 bis 700 Serie und R-Serie
- A49063 Heck-Seitengewicht-Set 180 kg
 • für AVANT 528, 600 bis 700 Serie und R-Serie



Anhängerkupplungen

- A417323 Anhängerkupplung 50 mm Kugelkopf
 • für AVANT 300 bis 700 Serie und R-Serie
- A417337 Anhängerkombikupplung (Zugmaul/Kugelkopf)
 • für AVANT 300 bis 700 Serie und R-Serie
- DE-00070 Anhängerkupplung für StVZO*
 (nur in Verbindung mit Anhänger-Steckdose)
 • für AVANT 500 bis 700 Serie



Schneeketten

- xx Schneeketten
 • für alle Serien und unterschiedliche
 Reifengrößen erhältlich



Werkzeugboxen

- A410135 Werkzeugbox mit Werkzeugen für 200 Serie
- A410134 Werkzeugbox mit Werkzeugen für 300-Serie
- A410184 Werkzeugbox mit Werkzeugen für 400-700 + R-Serie
 • Beinhaltet jeweils alle Werkzeuge für die tägliche Wartung
- A36573 Werkzeugtransportbox, Heckmontage
 • für AVANT 700 Serie



AVANT[®]

AVANT-Shop



AVANT-Shop



- 64953 Arbeitsoverall Größe S-XXXL
- 64953A Arbeitsoverall Kids Größe 90-160



- 65194 Arbeitsjacke
grün-schwarz, Größe S-XXXL



- 65195 Arbeitshose
schwarz, Größe 46-64



- 64952 AVANT-Wintermütze, Einheitsgröße



- 64949 AVANT-Rucksack



- 65699 AVANT-Cap



- 66027 AVANT-Modell, 1:25



- 65625 AVANT-Baby-Schnuller, BPA-free



- 66046 AVANT-Pfefferminzbox,



- 64946 AVANT Schlüsselanhänger

AVANT-Shop



65560 AVANT Krawatte, grün



64947 AVANT T-Shirt,
weiß-grün, Größe S-XXXL



65702 AVANT T-Shirt,
grau grün, Größe S-XXXL



65703 AVANT Damen-T-Shirt,
grau-grün, Größe S-XXXL



65701 AVANT Kinder-T-Shirt
grün, Größe 90-150



65388 AVANT Polo-Shirt,
grau-grün, Größe S-XXXL



65561 AVANT Fleecejacke,
anthrazit, Größe S-XXXL



D-Jacke AVANT Softshelljacke,
Braun, Größe S-XXL



65836 AVANT Sommerjacke, schwarz, Damen
64948 AVANT Sommerjacke, schwarz, Herren
Größen S-XXXL



AVANT[®]

AVANT TECNO Deutschland GmbH

Einsteinstraße 22

64859 Eppertshausen

Telefon: 06071 / 98 06 55

Telefax: 06071 / 98 04 53

E-Mail: info@avanttecno.de



AVANT behält sich das Recht vor, technische Änderungen ohne vorherige Ankündigung vorzunehmen.

© 2016 AVANT Tecno Oy. All rights reserved.

www.avanttecno.de