

ATLAS

ATLAS-ANBAUGERÄTE FÜR BAGGER

ANBAUGERÄTE



PRODUKTPROGRAMM



MOBILBAGGER

Die ATLAS Mobilbagger sind die Universalbagger beim Straßen- und Tiefbau. Ihre enorme Kraft, Standfestigkeit und Mobilität ermöglichen ein effektives Arbeiten unter nahezu allen Einsatzbedingungen.

- Maximale Leistung dank exzellenter Stabilität
- Optimaler Schwerpunkt und ideale Gewichtsverteilung
- Präzise Baggersteuerung über feinfühliges Hydraulik
- Optimiertes Design für Grabarbeiten, robuste Konstruktion, Bedienerfreundlichkeit



ZWEIWEGBAGGER

Die ATLAS Zweiwegebagger sind anpassungsfähig und flexibel: Das computergestützte CARSY System gewährleistet optimalen Anpressdruck auf die Schienen. Die Bagger sind vielseitig einsetzbar, von Böschungsarbeiten bis hin zu Modernisierung von Gleisanlagen.

- Mehr als 30 Jahre Erfahrung
- Optimale Stabilität
 - Ermöglicht leichtes Auf- und Abgleisen;
 - Bequeme Handhabung für den Bediener
- Vielseitigkeit
- Know-how in der Konstruktion
- Sicherheit
 - Automatische Selbstdiagnose
 - Notausgleisung immer gewährleistet und doppelt abgesichert
 - Schnelle Zyklen
 - Hohe Bedienfreundlichkeit

MOBILE EXCAVATORS

ATLAS mobile excavators are the all-purpose excavators for road construction and underground engineering work. They are enormously strong, solid and mobile and can be operated effectively in virtually all kinds of conditions.

- Excellent stability for maximum performance
- Optimal centre of gravity and ideal weight distribution
- Precise digger control with a sensitive hydraulic system
- Streamlined for trench work, strong design and construction

RAIL-ROAD EXCAVATORS

The ATLAS Rail Road Excavators are adaptable and flexible: the new computer-aided CARSY system ensures optimal contact pressure with the rails. They can be used for an array of applications, from cutting works to dismantling and upgrading the railway track.

- More than 30 years manufacturing experience
- Optimal stability - Allows easy railing / de-railing and convenient handling for operators
- Versatility
- Mechanical Expertise
- Security
 - Automatic self-diagnosis
 - Emergency de-railing is permanently available and double protected on rail guide wheels
 - Fast cycle times
 - Optimised handling

PRODUCT RANGE



UMSCHLAGMASCHINEN

ATLAS Lademaschinen sind mobile Umschlagmaschinen und Umschlagmaschinen mit Raupenfahrwerk für den industriellen Einsatz bei z.B. Schrott, Holz, sperrigen Gütern und Recycling, in Häfen und bei Spezialarbeiten

- Know-how in der Konstruktion
- 20 Jahre Erfahrung
- Schnelle Zyklen
- Hohe Bedienfreundlichkeit
- Zuverlässigkeit
- Lange Lebensdauer
- Vielseitigkeit
- Große Auswahl an Zusatzausrüstungen



RAUPENBAGGER

Optimale Grableistung, hohe Traglasten sowie überlegene Reiß- und Losbrechkräfte durch sehr gute Kinematik. Maximale Leistung durch Cummins Hochleistungsmotoren. Schnelle und feinfühligere Arbeitsspiele durch neuentwickeltes Rexroth-Hydrauliksystem.

- Leistungsstark
- Schnellste Arbeitszyklen
- Hohe Bedienfreundlichkeit
- Niedriger Kraftstoffverbrauch
- Perfekte Wartungsfreundlichkeit
- Optimale Rundumsicht

MATERIAL HANDLING MACHINES

ATLAS material handlers include mobile industrial machines and industrial tracked machines, which work on applications such as scrap, wood, bulky goods, special recycling, port applications and vacuum operations.

- Fast cycle times
- Optimised handling
- Mechanical expertise
- 20 years manufacturing experience
- Reliability
- Extended life span
- Versatility
- Range of diverse equipment to meet customer expectations

CRAWLER EXCAVATORS

Maximum digging performance, large loads and superior tear-out and break-away forces thanks to excellent kinematics. Maximum power with Cummins high-performance engines. Fast, sensitive working cycles with a newly-developed Rexroth hydraulic system.

- Powerful
- Fast operating cycles
- Easy to operate
- Low fuel consumption
- Easy maintenance
- Excellent visibility

Inhalt

- 1 Schnellwechseleinrichtungen
- 2 Schnellwechseleinrichtungen zum Wechseln von Greifer auf Greifer - Schnellwechsler Lehnhoff - Oil Quick
- 3 Gelenkstücke - Schnellwechsel, Greiferadaptionen - Verachttert - Lehnhoff - Oil Quick
- 4 Gelenkstücke - Festanbau
- 5 Greiferdreheinrichtung
- 6 Hydraulikpakete - Greiferverlängerungen
- 7 Zweischalengreifer für E4.2
- 8 Zweischalengreifer für E8.2
- 9 Zweischalengreifer für E11.2
- 10 Zweischalengreifer für E12
- 11 Zweischalengreifer für E32
- 12 Zweischalengreifer für E31.2
- 13 Zweischalengreifer für E332
- 14 Zweischalengreifer für E332
- 15 Zweischalengreifer für E2.62
- 16 Zweischalengreifer für E832
- 17 Holzgreifer für E32
- 18 Holzgreifer für E732 u E832-2
- 19 Mehrzinken- und Rundschachtgreifer für E32 - Rübengreifer für E332
- 20 Abbruch- und Sortiergreifer für E332 pendelnd - Abbruch- und Sortiergreifer mit Schraubadapter
- 21 Mehrschalengreifer 5 arm für E11.32 und E732
- 22 Mehrschalengreifer 4 arm für E732
- 23 Mehrschalengreifer 5 arm für E732
- 24 Mehrschalengreifer 4 u 5 arm für E832-2
- 25 Verbindungsstück für Hydraulikhammer - Anschlußplatte zum Aufschweißen - Adapterstücke
- 26 Löffelprogramm
- 27 Löffelwerkzeuge AB 1004, 1104, 1204
- 28 Tieflöffel Standardausführung mit Zahnsystem ATLAS B1 oder mit glatter Schneide
- 29 Felslöffel - HD-Ausführung mit Verschleißleisten und Zahnsystem ATLAS B2
- 30 Felslöffel - HD-Ausführung mit Verschleißleisten und Zahnsystem ATLAS B3 u B4
- 31 Felslöffel - HD-Ausführung mit Verschleißleisten passend für 210 - 260LC mit CAT - Zahnsystem
- 32 Drainagelöffel, Verbaulöffel, Lehmlöffel
- 33 Grabenlöffel, Löffelform mit Rückenschneide, starr
- 34 Grabenlöffel, Löffelform mit Rückenschneide, schwenkbar
- 35 Rotator (Rototilt) - Löffelschwenkkopf - Powertilt Drehmotor
- 36 Universallöffel, runde Löffelform ohne Rückenschneide, starr und schwenkbar
- 37 Aufreisszähne, Steingabeln, Lasthaken drehbar und nicht drehbar
- 38 Palettengabeln, Lasthebemagnete MOZELT Original

Schnellwechseleinrichtungen

passend für Knickarme mit Löffelkippzylinder und Umlenkgestänge
zum Wechseln von Löffel auf Löffel, Löffel auf Greifer, Greifer auf Greifer

Mat-Nr.	Typ Bez.	Armbreite in MM	Bolzen Du	mit ... T Lasthaken	Bagger Größe T	Gewicht KG
4108416	T4.20	105	35	ohne	1 - 2	20
3198025	T8.20	150	40	ohne	3 - 5	29
2521300	T 11.20	168	50	ohne	6 - 11	35
4545448	T 620V	268	60	10	9 - 23	103
6141104	T620SMP2-STD	268	60	10	9 - 23	90
6139674	T620SMP2-EURO	268	60	10	9 - 23	98
4538358	T 620H	268	60	10	9 - 23	130
mit hydraulischer Verriegelung, Hydraulischer Anbausatz am Bagger erforderlich (in Verbindung mit SW-Gelenklaschen und SW-Lasthaken, ist Keil mit Schlüssel Mat Nr. 5411278 erforderlich)						
5445449	T63.20-270	268	60	10	9 - 23	181
passend für Werkzeuge mit Anschluß T63.20						
6112694	T63.20H-270	268	60	10	9 - 23	215
mit hydraulischer Verriegelung, Hydraulischer Anbausatz am Bagger erforderlich (in Verbindung mit SW-Gelenklaschen und SW-Lasthaken, ist Keil mit Schlüssel Mat Nr. 5411278 erforderlich)						
4568445	T 63.20	300	80	10	17 - 26	188
4568456	T 63.20H	300	80	10	17 - 26	215
mit hydraulischer Verriegelung, Hydraulischer Anbausatz am Bagger erforderlich (in Verbindung mit SW-Gelenklaschen und SW-Lasthaken, ist Keil mit Schlüssel Mat Nr. 5411278 erforderlich)						
6127030	T63.20-311	311	80	10	17 - 26	195
passend für Werkzeuge mit Anschluß T63.20						
6127051	T63.20H-311	311	80	10	17 - 26	220
mit hydraulischer Verriegelung, Hydraulischer Anbausatz am Bagger erforderlich (in Verbindung mit SW-Gelenklaschen und SW-Lasthaken, ist Keil mit Schlüssel Mat Nr. 5411278 erforderlich)						
4551037	T 620-300	300	80	10	17 - 26	105
passend für Werkzeuge mit Anschluß T620						
5448022	T 620H-300	300	80	10	17 - 26	105
mit hydraulischer Verriegelung, Hydraulischer Anbausatz am Bagger erforderlich (in Verbindung mit SW-Gelenklaschen und SW-Lasthaken, ist Keil mit Schlüssel Mat Nr. 5411278 erforderlich)						
6116761	T620-311	311	80	10	17 - 26	135
passend für Werkzeuge mit Anschluß T620						
6104952	T620H-311	311	80	10	17 - 26	200
mit hydraulischer Verriegelung, Hydraulischer Anbausatz am Bagger erforderlich (in Verbindung mit SW-Gelenklaschen und SW-Lasthaken, ist Keil mit Schlüssel Mat Nr. 5411278 erforderlich)						
4541320	T 722	gegabelt	80	10	22 - 35	253
4541400	T 722 H	gegabelt	80	10	22 - 35	275
mit hydraulischer Verriegelung, Hydraulischer Anbausatz am Bagger erforderlich (in Verbindung mit SW-Gelenklaschen und SW-Lasthaken, ist Keil mit Schlüssel Mat Nr. 5411278 erforderlich)						



Schnellwechseleinrichtungen zum Wechseln von Greifer auf Greifer

Mat-Nr.	Typ Bez.	Armbreite in MM	Bolzen Du	mit ... T Lasthaken	Bagger Größe T	Gewicht KG
1491130	T610 Bolzen, Keil u Schlüssel, Bolzen mit Zentrierhülsen für die Aufnahme der Schnellwechselgelenklaschen, Lasthaken usw.	268	60		12 - 23	30
4568467	T63.10 Bolzen, Keil u Schlüssel, Bolzen mit Zentrierhülsen für die Aufnahme der Schnellwechselgelenklaschen, Lasthaken usw.	300	80		17 - 26	32
5411267	T713 Bolzen u. Schlüssel , Bolzen mit Zentrierhülsen für die Aufnahme der Schnellwechselgelenklaschen, Lasthaken usw.	345	80		26 - 50	24
5411278	Keil mit Schlüssel					12

Schnellwechsler Lehnhoff Original

6055699	MS10-270	268	60	ohne	12 - 23	170
6067588	MS10-270 LH5	268	60	5	12 - 23	170
6071058	HS10-270	268	60	ohne	12 - 23	170
6149600	HS10-270 LH5	268	60	5	12 - 23	170
6057265	MS10-300	300	80	ohne	17 - 25	170
6147275	HS10-300 LH10	300	80	10	17 - 25	190
6093487	MS21-270	268	60	ohne	17 - 25	270
6152916	MS21-270 LH10	268	60	10	17 - 25	270
6092688	MS21-300	300	80	ohne	22 - 35	270
6090407	MS21-300 LH10	300	80	10	22 - 35	270
6093987	HS21-300	300	80	ohne	22 - 35	270
6055712	MS21-311	311	80	ohne	22 - 35	270
6104102	HS21-311	311	80	ohne	22 - 35	270

Schnellwechsler Oil Quick Original - lose

6150119	SWE OQ65 270-60	268	60	10	12 - 22	
6157484	SWE OQ65 300-80	300	80	10	12 - 22	
6158079	SWE OQ65 311-80	311	80	10	12 - 22	
6148988	SWE OQ70/55 270-80	268	60	10	18 - 30	
6150150	SWE OQ70/55 300-80	300	80	10	18 - 30	
6096815	SWE OQ70/55 311-80	311	80	10	18 - 30	

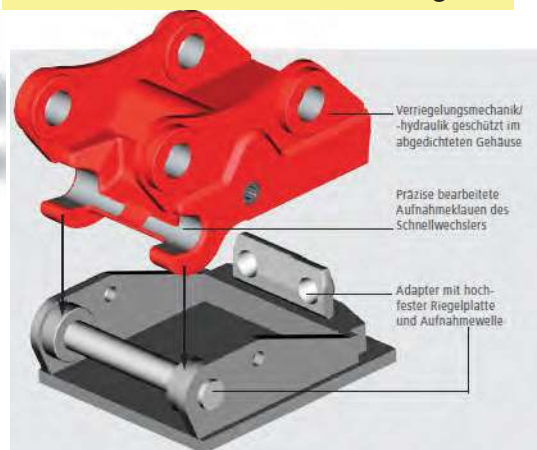
Schnellwechsler Oil Quick Original - am Bagger angebaut

6160392	SWE OQ65 270-60	268	60	10	12 - 22	
6161197	SWE OQ65 300-80	300	80	10	12 - 22	
6161198	SWE OQ65 311-80	311	80	10	12 - 22	
6161231	SWE OQ70/55 270-80	268	60	10	18 - 30	
6161234	SWE OQ70/55 300-80	300	80	10	18 - 30	
6161235	SWE OQ70/55 311-80	311	80	10	18 - 30	

T610



Schnellwechsler Lehnhoff Original



Hydraulische Schnellwechseleinrichtung
Oil Quick Original



Gelenkstücke - ATLAS - Schnellwechsel , Verbindung zwischen Knickarmspitze und Greiferdreheinrichtung

Mat-Nr.	Typ Bez.	passend für SWE		passend für		Gewicht KG
3132265	T 11.40	T11.20	ohne Keil	E 11.2, E11.32	6 - 11	40
6011101	T 630	T620V , T 620 H, T610	ohne Keil	E 12, E 31.2, E32, E332	12 - 23	62
3105911	T630 S GER.PLATTE	T620V , T 620 H, T610	ohne Keil		12 - 23	44
6141102	T630SMP2-STD	T620SMP2-STD	mit Keil	E 12, E 31.2,E32,E332	12 - 23	82
6139673	T630SMP2-EURO	T620SMP2-EURO	mit Keil	E 12, E 31.2,E32,E332	12 - 23	90
4568489	T 63.31	T63.20 , T 63.20 H	ohne Keil	E 12, E 31.2, E32, E332	17 - 26	90
4568003	T 63.34	T63.20 , T 63.20 H	ohne Keil	E2.62, E713, E732 E732-2	17 - 26	105
4578174	T 730	T620V , T 620 H	ohne Keil	E2.62, E713, E732 E732-2	17 - 26	71
4528618	T 731	T722 , T722H	mit Keil	E2.62, E713, E732 E732-2	17 - 35	118
4516772	T 733	T713	mit Keil	E 12, E 31.2, E32, E332	17 - 35	84
3510876	T 734	T713	mit Keil	E2.62, E713, E732 E732-2	26 - 50	89
4540738	T 832	T713	mit Keil	E832-2	26 - 50	126

Greiferadaptionen Verachttert

6119390	GA-CW20-40BR-E32	CW20 - 40br	breite Ausführung	E12, E32, E332	10 - 19	100
6160617	GA-CW20-40BR-E2.62	CW20 - 40br	breite Ausführung	E2.62, E713, E732 E732-2	26 - 50	150

Greiferadaptionen Lehnhoff

6128022	GA-MS01-E4.2	MS01 / HS01		E4.2	1 - 2	21
6128191	GA-MS03-E8.2	MS03 / HS03		E8.2	3-5	35
6068804	GA-MS08-E11.2	MS08 / HS08		E11.2, E11.32	6 - 11	65
6142003	GA-MS08-E12	MS08 / HS08		E12, E32, E332	5 - 12	65
6132361	GA-MS10-E32	MS10 / HS10		E12, E32, E332	10 - 19	200
6132350	GA-MS21-E32	MS21 / HS21		E12, E32, E332	19 - 26	205
6135913	GA-MS21/25-E2.62	MS21 / HS21		E2.62, E732, E732-2	19 - 35	205

Greiferadaptionen Oilquick

6140596	GA-OQ65-T31	OQ 65	T31 erforderl.	E12, E32, E332	12 - 23	120
6140951	GA-OQ70-55-T31	OQ 70-55	T31 erforderl.	E12, E32, E332	12 - 23	150
6152199	GA-OQ70-55-T64	OQ 70-55	T64 erforderl.	E2.62, E732, E732-2	19 - 35	155

weitere SW - Greiferadaptionen für Lehnhoff, Verachttert und Oilquick auf Anfrage lieferbar !



T630



T832


 GA
MS03 -
E8.2

 GA
MS08 -
E11.2

Gelenkstücke - Festanbau, Verbindung zwischen Knickarmspitze und Greiferdreheinrichtung

Mat-Nr.	Typ Bez.	Armbreite in MM	Bolzen Du	passend für	Bagger Größe T	Gewicht KG
3523462	T 4.2	110	35	E4.2	1 - 2	4
3135600	T 8.2	150	40	E8.2	3 - 5	9
2593748	T 11.4	168	50	E11.2, E11.32	6 - 11	15
3168530	T21	268	60	E11.2, E11.32	9 - 22	21
1586714	T 31	268	60	E 12,E 31.2,E 32,E 332	12 - 23	25
1572810	T 35	268	60	E 12, E 31.2,E32,E332	12 - 23	36
umsteckbar 250/350 mm lang, vornehmlich für Greifer mit kurzer Hanghöhe,						
1572832	T 36	268	60	E 12,E 31.2,E 32,E 332	12 - 23	36
Hanghöhe 490 mm lang, vornehmlich für steil angestellte Arme und Teleskopknickarme						
2228779	T 64	268	60	E2.62, E713, E732	17 - 26	60
1572854	T2.61	290	60	E2.62, E713, E732	17 - 26	65
1572876	T2.62	290	60	E 12, E 31.2,E32,E332	17 - 23	41
5401743	T 63.01	300	80	E 12,E 31.2,E 32,E 332	17 - 23	57
4568490	T 63.04	300	80	E2.62, E713, E732 E732-2	17 - 26	54
1572912	T 71	gegabelt	80	E2.62, E713, E732 E732-2	17 - 35	60
1572898	T 72	345	80	E2.62, E713, E732 E732-2	17 - 35	55
Industrie-Knickarme						
6104916	T72-311	311	80	E2.62, E713, E732 E732-2	17 - 35	81
3189057	T 81	gegabelt	80	E832-2	26 - 50	105
3167460	T 82	345	80	E832-2	26 - 50	121
Industrie-Knickarme						



Greiferdreheinrichtung, hydraulisch fortlaufend durch Ölmotor drehbar

Mat-Nr.	Typ Bez.		Bagger Größe T	Gewicht KG
6135920	E4.2	ohne Greiferzylinder	1 - 2	19
3175200	E8.2	mit Greiferzylinder	3 - 5	90
4512507	E 11.2	mit Greiferzylinder	6 - 11	140
4513042	E 11.32	ohne Greiferzylinder	6 - 11	65
6030688	E 12	mit Greiferzylinder	10 - 15	200
6030684	E 31.2	mit Greiferzylinder	12 - 23	215
6014722	E 32	mit Greiferzylinder	12 - 23	230
6015121	E 332	ohne Greiferzylinder	12 - 23	95
4514190	E 2.62	mit Greiferzylinder	17 - 35	340
3593999	E713	mit Greiferzylinder, für Tiefgreifeinrichtung passend für alle E32 Greifer, E35 - E310.5 E714 als Verlängerung erforderlich	17 - 35	320
4515511	E 732	ohne Greiferzylinder	17 - 35	150
5453052	E732-2	ohne Greiferzylinder, mit 2 Drehmotoren	17 - 35	170
6077949	E 832-2	ohne Greiferzylinder, mit 2 Drehmotoren	25 - 50	200



Hydraulikpakete (Kompl. SL- Verbindung, Knickarm - Greiferdreheinrichtung mit SV-Kupplungen)

Mat-Nr.	Typ Bez.	Greifer - Dreheinrichtung	Gelenkstück SW- Gelenkstück	ATLAS Bagger	Armbreite in MM	SL - Größe u. Länge
3173628	HP.F.E8.2 - T8.4	E 8.2	T8.2	804	150	SL 8 x 1600 SL 10 x 1600
3168392	HP F E11.2 - T11.4	E 11.2 , E11.32	T11.4 T21	1004 1104, 1204	168 268	SL 10 x 1350 SL 16 x 1500
5440126	HP.F.E11.2 -T11.40	E 11.2 , E11.32	T 11.40	1004	168	SL 10 x 1350 SL 16 x 1500
5416137	HP.F.E12 - T31	E 12	T 31	1104/1204	268	SL 10 x 1600 SL 16 x 1600
5412393	HP.F.E12 - T630	E 12	T 630	1104/1204	268	SL 10 x 1600 SL 16 x 1700
5441514	HP.F.E32 - T31	E 32, E 332, E 31.2	T 31, T 35	12-1605,1604 /1705 130W-170W	268	SL 10 x 1600 SL 20 x 1700
5400742	HP.F.E32 - T630	E 32, E 332, E 31.2	T 630	12-1605,1604 /1705 130W-170W	268	SL 10 x 1600 SL 20 x 1800
5404008	HP.F.E32 - T63.01	E 32, E 332	T 63.01, T63.31	1605,1705,1805,1905 190W, 220W	300	SL 10 x 2000 SL 20 x 1800
5404031	HP.F.E2.62 - T64	E 2.62,E 732,E732-2	T 64, T 730	130-170W 1705 (T620-300) 190W, 220W (T620- 300)	268 (300)	SL 10 x 1600 SL 20 x 2000
5401709	HP.F.E2.62 - T63.04	E 2.62,E 732,E732-2	T 63.04, T63.34	2005,2205 190W, 220W	300	SL 10 x 1800 SL 20 x 2000
5404019	HP.F.E2.62 - T71	E 2.62, E72 E 732, E732-2, E 832-2	T71, T731, T81, T 831	1704 - 1804	gegabelt	SL 10 x 2300 SL 20 x 2300
5412439	HP.F.E2.62 - T72	E 2.62, E72 E 732, E732-2, E 832-2	T72, T 734, T82	1704,1804.Indust.u.Tele 270MH, 350MH	345	SL 10 x 1600 SL 20 x 1600
3178645	HP.F.E732 - T64	E 32, E 332, E 31.2 E 2.62,E 732,E732-2	T 36, T 630 T64 , T 730	1304-1705 1705 Indust. u Tele 180MH,200MH	268	SL 10 x 1800 SL 20 x 1700
6079002	HP.F.E732 - T64 MI	E 32, E 332, E 31.2 E 2.62,E 732,E732-2	T630, T2.61, T2.62	1604MI, 230MH AB1622	268 290	SL 10 x 1800 SL 20 x 2000
5412440	HP.F.E832-2-T832MI	E 832-2	T 832	1804MI,350MH Ind.uTele	345	SL 10 x 1800 SL 20 x 1800
6041142	HP.F.E832-2 - T832	E2.62, E732, E732-2, E 832-2	T72, T734, T82, T 832	5205, 520MH	345	SL 10 x 2300 SL 20 x 2300

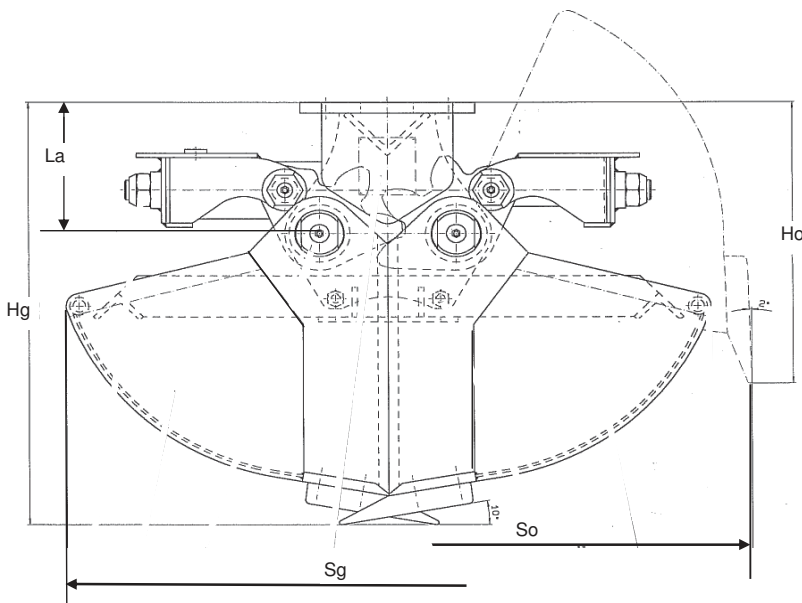
Greiferverlängerungen

Mat-Nr.	Typ Bez.	Länge mm		passend für	Gewicht KG
0727633	E 34	1000	mit 4 Schläuchen	E32	56
0742267	E34.1	1.500	mit 4 Schläuchen	E32	90
0732572	E 34.2	2.000	mit 4 Schläuchen	E32	115
0728598	E74	1.000	mit 2 Schläuchen	E2.62	120
0742278	E74.2	2.000	mit 2 Schläuchen	E2.62	200
3594014	E714	2.000	mit 2 Schläuchen	E713	110



**Zweischalengreifer mit Greiferzylinder
Greifdreheinrichtung E4.2 erforderlich**

Mat-Nr.	Typ Bez.	Breite	Liter		Bagger Größe T	Gewicht KG
3511731	E 4.5	270	40	mit Auswerfer 3 Anschraubzinken	1 - 2	80
3511800	E 4.6	350	50	mit Auswerfer 4 Anschraubzinken	1 - 2	90

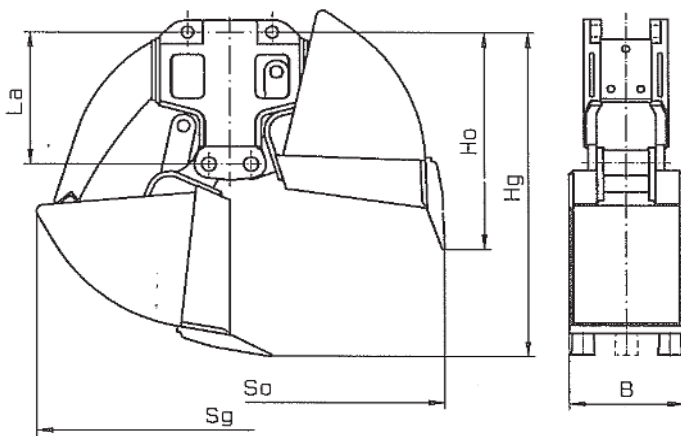


Typ Bez.	Material Nr	Hg	Ho	LA	Sg	So
E4.5	3511731	515	344	160	730	820
E4.6	3511800	515	344	160	730	820
Hanghöhe der Dreheinrichtung E4.2 einschließlich T4.2 = 320 mm						
Betriebsdruck max : 200 bar						



**Zweischalengreifer ohne Greiferzylinder
Greiferdreheinrichtung E8.2 erforderlich**

Mat-Nr.	Typ Bez.	Breite	Liter		Bagger Größe T	Gewicht KG
3173844	E 8.5	200	50	mit Auswerfer 3 Anschraubzinken	3 - 5	112
3173946	E 8.6	270	70	mit Auswerfer 3 Anschraubzinken	3 - 5	120
3174027	E8.7	450	100	ohne Auswerfer 3 Anschraubzinken	3 - 5	127
6102084	E8.7.5	450	100	mit Auswerfer 3 Anschraubzinken	3 - 5	130



E8.5 - E8.7

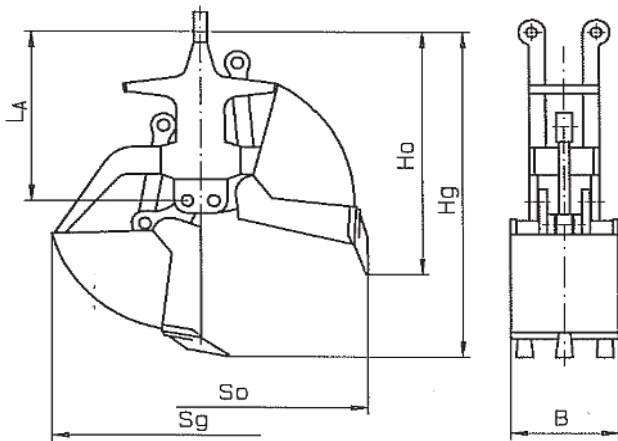


E8.7 + E8.2 + GA MS03 = 6128191

Typ Bez.	Material Nr	Hg	Ho	LA	Sg	So	
E8.5	3173844	815	545	331	910	1000	
E8.6	3173946	815	545	331	910	1000	
E8.7	3174027	815	545	331	910	1000	
E8.7.5	6102084	wie E8.7 jedoch mit Auswerfer					
Hanghöhe der Dreheinrichtung E8.2 einschließlich T8.4 = 611 mm							
Betriebsdruck max : 200 bar							

**Zweischalengreifer, ohne Greiferzylinder
Greiferdreheinrichtung E 11.2 erforderlich**

Mat-Nr.	Typ Bez.	Breite	Liter		Bagger Größe T	Gewicht KG
2553819	E11.5	300	110	mit Auswerfer 3 Anschraubzinken	6 - 11	240
2553886	E 11.6	400	150	mit Auswerfer 3 Anschraubzinken	6 - 11	265
2553466	E 11.7	600	220	ohne Auswerfer 5 Anschraubzinken	6 - 11	258
2553740	E 11.7.5	600	220	mit Auswerfer 5 Anschraubzinken	6 - 11	295
6035451	E11.8	800	450	ohne Auswerfer 7 Anschraubzinken	6 - 11	390



E11.5 - E11.8



Typ Bez.	Material Nr	Hg	Ho	LA	Sg	So	
E11.5	2553819	1300	930	675	1120	1300	
E11.6	2553886	1300	930	675	1120	1300	
E11.7	2553466	1300	930	675	1120	1300	
E11.7.5	2553740	wie E11.7 jedoch mit Auswerfer					
E11.8	6035451	1425	945	675	1378	1542	
Hanghöhe der Dreheinrichtung E11.2 einschließlich T11.4 = 630 mm							
Betriebsdruck max : 250 bar							



E11.5



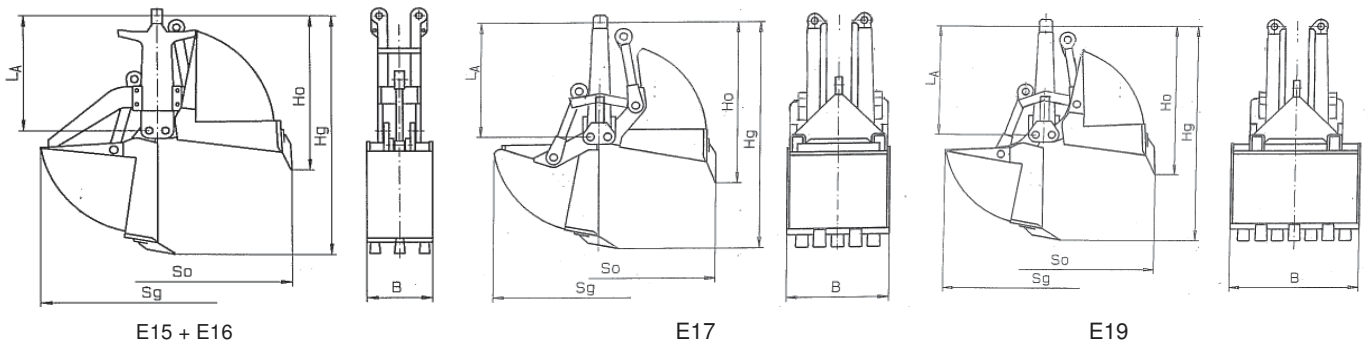
E11.6



E11.7

**Zweischalengreifer ohne Greiferzylinder
Greiferdreheinrichtung E 12 erforderlich**

Mat-Nr.	Typ Bez.	Breite	Liter		Bagger Größe T	Gewicht KG	
1419201	E 15	300	170	mit Auswerfer 3 Anschraubzinken	10 - 15	370	
1419198	E 16	400	210	mit Auswerfer 3 Anschraubzinken	10 - 15	390	
1922609	E 16 - 500	500	280	mit Auswerfer 4 Anschraubzinken	10 - 15	413	
1419176	E 17	600	300	ohne Auswerfer 5 Anschraubzinken	10 - 15	360	
1497590	E17.1	Auswerfer zum Nachrüsten von E17 auf E17.5 4 Stck Bolzen 1973882 erforderlich					40
1419187	E 17.5	600	300	mit Auswerfer 5 Anschraubzinken	10 - 15	410	
1419165	E19	800	400	ohne Auswerfer 7 Anschraubzinken	10 - 15	420	



Typ Bez.	Material Nr	Hg	Ho	LA	Sg	So	
E15	1419201	1520	1025	745	1430	1620	
E16	1419198	1520	1025	745	1430	1620	
E16-500	1922609	1520	1025	745	1430	1620	
E17	1419187	1375	985	700	1240	1420	
E17.5	1419187	wie E17 jedoch mit Auswerfer					
E19	1419165	1375	985	700	1240	1420	

Hanghöhe der Dreheinrichtung E12 einschließlich T31 = 827 mm
Betriebsdruck max : 250 bar



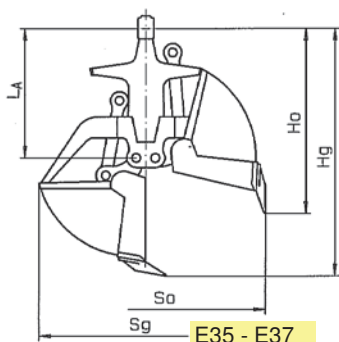
E15



E19 + E12 + T35S F. CASE
WX120 = 6152339

**Zweischalengreifer ohne Greiferzylinder
Greiferdreheinrichtung E 32 erforderlich**

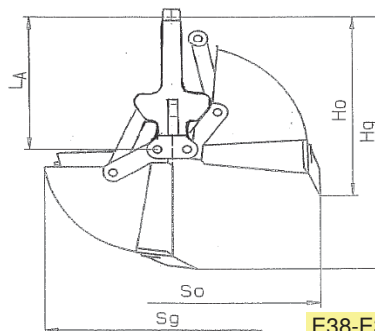
Mat-Nr.	Typ Bez.	Breite	Liter		Bagger Größe T	Gewicht KG	
1517324	E 35	300	180	mit Auswerfer 3 Anschraubzinken	12 - 23	470	
1517222	E 36	400	250	mit Auswerfer 3 Anschraubzinken	12 - 23	500	
3081296	E 37	500	300	mit Auswerfer 4 Anschraubzinken	12 - 23	530	
1517131	E 38	600	350	ohne Auswerfer 5 Anschraubzinken	12 - 23	500	
1512534	E38.1	Auswerfer zum Nachrüsten von E38 auf E38.5 4 Stck Bolzen 0586530 erforderlich					68
1517120	E 38.5	600	350	mit Auswerfer 5 Anschraubzinken	12 - 23	580	
1517415	E 39	800	450	ohne Auswerfer 7 Anschraubzinken	12 - 23	580	
1512545	E39.1	Auswerfer zum Nachrüsten von E39 auf E39.5 4 Stck Bolzen 0586530 erforderlich					78
1517404	E 39.5	800	450	mit Auswerfer 7 Anschraubzinken	12 - 23	670	
3081309	E 310	1000	560	ohne Auswerfer 9 Anschraubzinken	12 - 23	660	
2545400	E310.1	Auswerfer zum Nachrüsten von E310 auf E310.5 4 Stck Bolzen 0586530 erforderlich					90
2545364	E310.5	1000	560	mit Auswerfer 9 Anschraubzinken	12 - 23	750	
4685674	LASTH. 5TO	Lasthaken 5 t zum anschweißen					5



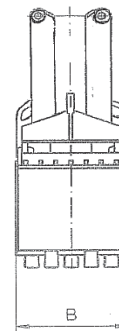
E35 - E37



E35 - E32



E38-E310



Typ Bez.	Material Nr	Hg	Ho	LA	Sg	So	
E35	1517324	1615	1145	840	1465	1630	
E36	1517222	1615	1145	840	1465	1630	
E37	3081296	1615	1145	840	1465	1630	
E38	1517131	1520	1070	800	1390	1550	
E38.5	1517120	wie E38 jedoch mit Auswerfer					
E39	1517415	1520	1070	800	1390	1550	
E39.5	1517404	wie E39 jedoch mit Auswerfer					
E310	3081309	1520	1070	800	1390	1550	
E310.5	2545364	wie E310 jedoch mit Auswerfer					
E310-700L o.Zi. 6153154		1620	1070	800	1590	1750	

Hanghöhe der Dreheinr. E32 einschl. Gelenkstück T31 = 951 mm
Betriebsdruck max.: 300 bar



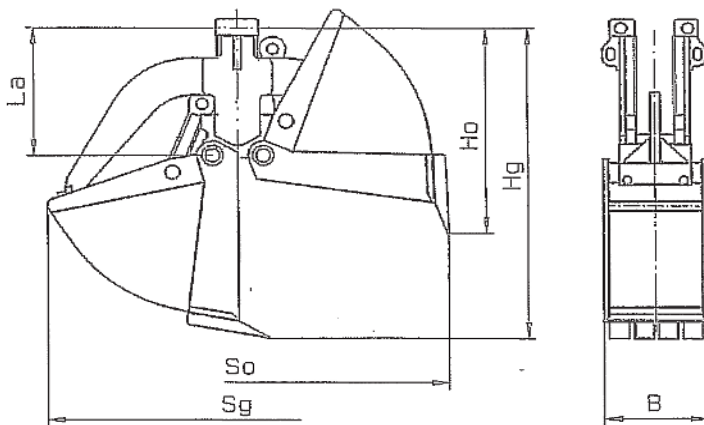
4685674 LASTH. 5TO
angeschweißt



E39+E32+T630+HP

**Zweischalengreifer ohne Greiferzylinder, kurze Bauweise
Greiferdreheinrichtung E 31.2 erforderlich**

Mat-Nr.	Typ Bez.	Breite	Liter		Bagger Größe T	Gewicht KG	
4533659	E 31.42	280	105	mit Auswerfer 3 Anschraubzinken	12 - 23	375	
4532409	E 31.43	300	180	mit Auswerfer 3 Anschraubzinken	12 - 23	434	
4533580	E 31.44	400	240	mit Auswerfer 4 Anschraubzinken	12 - 23	465	
3594649	E 31.46	600	350	ohne Auswerfer 5 Anschraubzinken	12 - 23	445	
3590634	E 31.48	800	460	ohne Auswerfer 7 Anschraubzinken	12 - 23	530	
6065939	E31.50	1.000	590	ohne Auswerfer 7 Anschraubzinken	12 - 23	570	
4532227	E31.52	1.200	690	ohne Auswerfer 9 Anschraubzinken	12 - 23	650	
4685674	LASTH. 5T0	Lasthaken 5 t zum anschweißen					5



E31.42 +
E31.2

Typ Bez.	Material Nr	Hg	Ho	LA	Sg	So
E31.42	4533659	1145	835	532	1210	1350
E31.43	4532409	1295	855	532	1490	1650
E31.44	4533580	1295	855	532	1490	1650
E31.46	3594649	1265	830	532	1400	1550
E31.48	3590634	1265	830	532	1400	1550
E31.50	6065939	1265	830	532	1400	1550
E31.52	4532227	1265	830	532	1400 <td 1550	

Hanghöhe der Dreheinrichtung E31.2 einschließlich T31 = 700 mm
Betriebsdruck max : 300 bar



E31.42



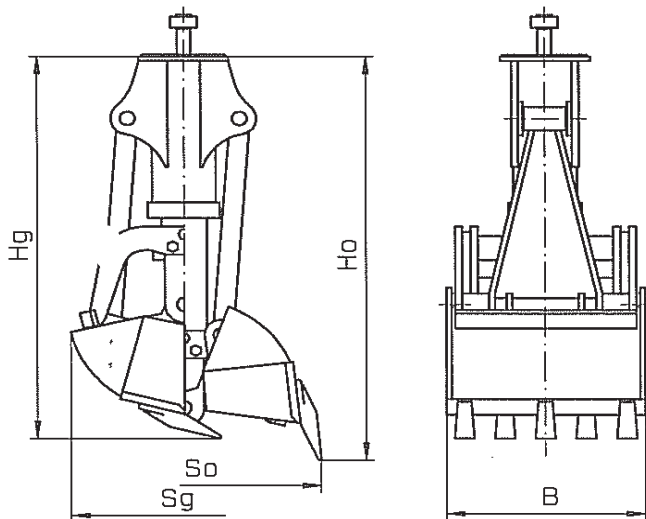
E31.46



E31.48

**Zweischalengreifer mit einem Greiferzylinder und Drehdurchführung,
kurze Bauweise, Greiferdreheinrichtung E 332 erforderlich**

Mat-Nr.	Typ Bez.	Breite	Liter		Bagger Größe T	Gewicht
1597295	E334	Schottergreifer Öffnungsmaß : 800 x 800	110	mit Auswerfer 6 Anschraubzinken	12 - 23	490
1597308	E 336	Schottergreifer Öffnungsmaß : 600 x 1200	200	mit Auswerfer 5 Anschraubzinken	12 - 23	510
4685674	LASTH. 5T0	Lasthaken 5 t zum anschweißen				5



E334



E336

Typ Bez.	Material Nr	Hg	Ho	Sg	So
E334	1597295	1235	1305	670	800
E336	1597308	1437	1340	1030	1200

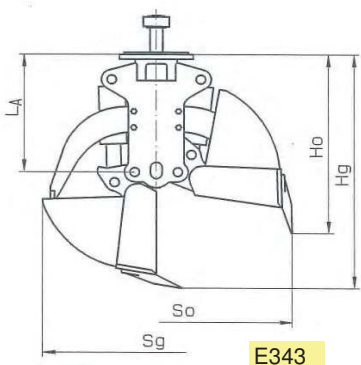
Hanghöhe der Dreheinrichtung E332 einschließlich T31 = 667 mm
Betriebsdruck max : 300 bar

Zweischalengreifer mit zwei senkrechten Greiferzylinder und Drehdurchführung, kurze Bauweise, Greiferdreheinrichtung E 332 erforderlich

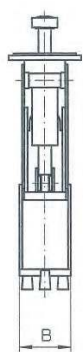
Mat-Nr.	Typ Bez.	Breite	Liter		Bagger Größe T	Gewicht KG	
4584605	E 343	280	100	mit Auswerfer ÖM 1.350 ü.Zinken 3 Anschraubzinken Schwellenfachgreifer zum Eingreifen zwischen den Schwellen.	12 - 23	472	
4685674	LASTH. 5TO	Lasthaken 5 t zum anschweißen					5

Zweischalengreifer mit zwei horizontalen Greiferzylindern und Drehdurchführung, kurze Bauweise, Greiferdreheinrichtung E 332 erforderlich

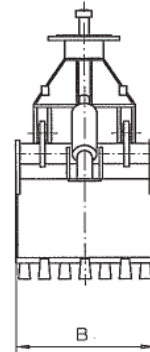
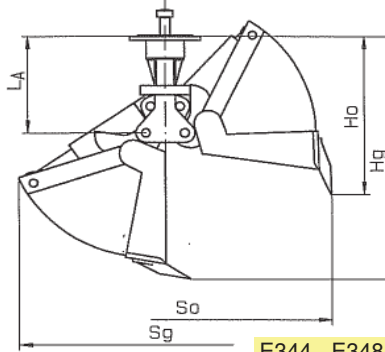
Mat-Nr.	Typ Bez.	Breite	Liter		Bagger Größe T	Gewicht KG	
1420942	E 344	600	350	ohne Auswerfer 5 Anschraubzinken	12 - 23	490	
1420964	E 346	800	450	ohne Auswerfer 7 Anschraubzinken	12 - 23	550	
2580298	E348	1.000	560	ohne Auswerfer 7 Anschraubzinken	12 - 23	640	
4685674	LASTH. 5TO	Lasthaken 5 t zum anschweißen					5



E343



E344 - E348



Typ Bez.	Material Nr	Hg	Ho	LA	Sg	So
E343	4584605	1190	905	590	1120	1350
E344	1420942	1295	830	520	1475	1650
E346	1420964	1295	830	520	1475	1650
E348	2580298	1295	830	520	1475	1650

Hanghöhe der Dreheinrichtung E332 einschließlich T31 = 667 mm
Betriebsdruck max : 300 bar



E346 + E332 + T630 + HP



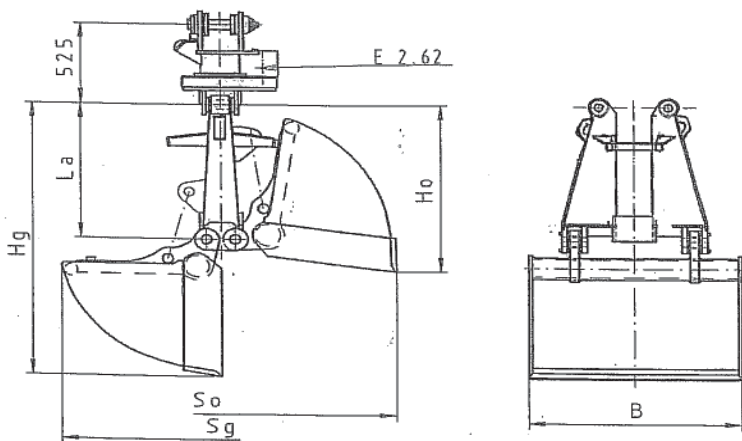
E343



E346

**Zweischalengreifer ohne Greiferzylinder
Greiferdreheinrichtung E 2.62 erforderlich**

Mat-Nr.	Typ Bez.	Breite	Liter		Bagger Größe T	Gewicht KG
0743780	E 2.66	600	450	mit Auswerfer 4 Anschraubzinken	17 - 35	750
0743791	E 2.67	850	600	ohne Auswerfer 7 Anschraubzinken	17 - 35	890
6014972	E75.32	1210	1200	ohne Auswerfer ohne Zinken	17 - 35	1195
6000759	E75.33	1210	1500	ohne Auswerfer ohne Zinken	17 - 35	1270
6152286	E75.33 HD	1210	1500	ohne Auswerfer ohne Zinken	17 - 35	1290
6144538	E75.35	1460	1800	ohne Auswerfer ohne Zinken	25 - 35	1280
6023077	E 75.36	1610	2000	ohne Auswerfer ohne Zinken	25 - 35	1340
3592589	E75.37	2010	2500	ohne Auswerfer ohne Zinken	25 - 35	1480
6150177	E75.38	2010	3000	ohne Auswerfer ohne Zinken	25 - 35	1550
6089753	E75.40	2610	4000	ohne Auswerfer ohne Zinken	25 - 35	1800



Typ Bez.	Material Nr	Hg	Ho	LA	Sg	So
E2.66	0743780	1690	1125	940	1570	1625
E2.67	0743791	1690	1204	875	1510	1710
E75.32	6014972	1785	1080	875	1800	1940
E75.33	6000759	1885	1090	875	2076	2140
E75.33HD	6152286	1885	1090	875	2076	2140
E75.35	6144538	1885	1090	875	2076	2140
E75.36	6023077	1885	1090	875	2076	2140
E75.37	3592589	1885	1090	875	2076	2140
E75.38	6150177	1985	1106	875	2276	2337
E75.40	6089753	1985	1106	875	2276	2337

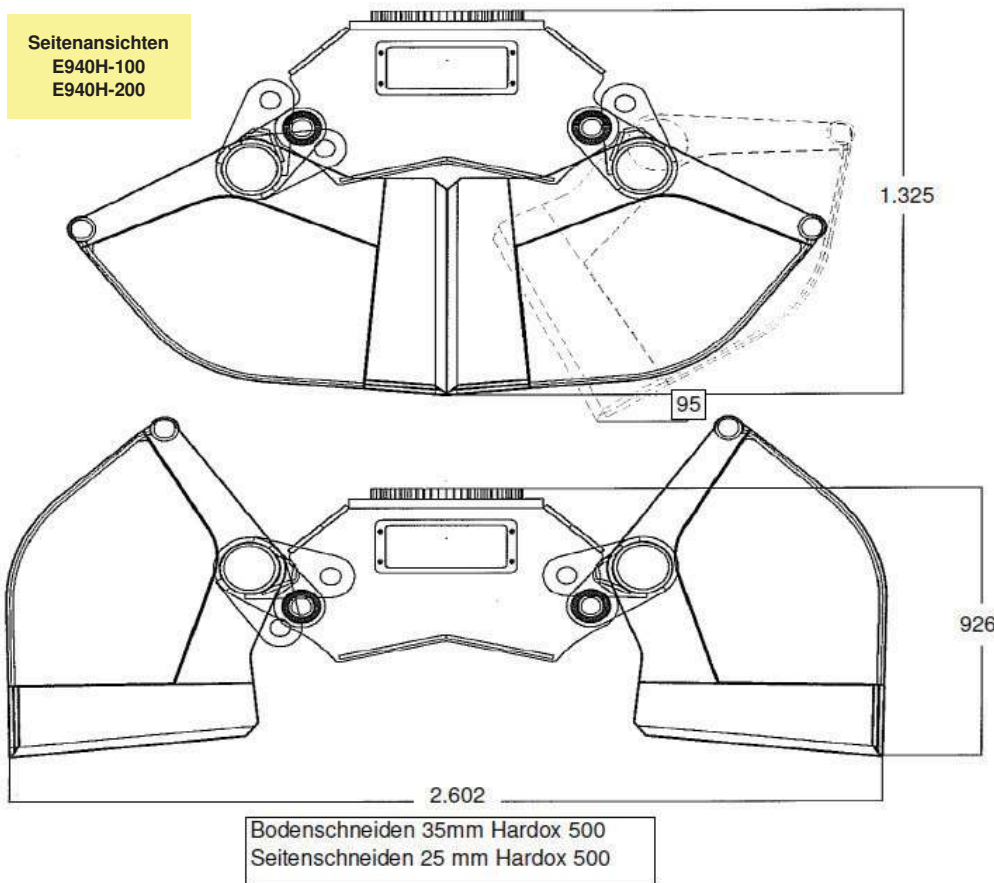
Hanghöhe der Dreheinrichtung E2.62 einschl. Gelenkstück T72 = 905 mm
Betriebsdruck max.: 300 bar



E75.33HD verstärkt Ausführung
Boden- u. Seitenschneiden
aufgepanzert, Lagerstellen
abgedichtet.

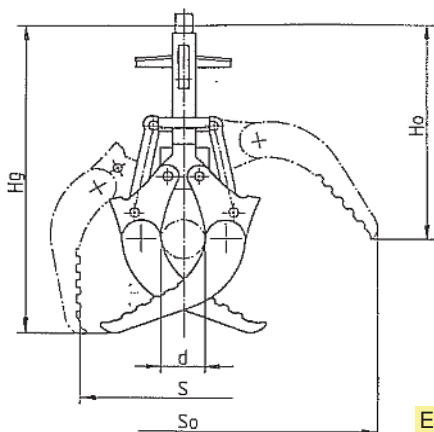
**Zweischalengreifer mit horizontalem Greiferzylinder
Greiferdreheinrichtung E 832-2 erforderlich**

Mat-Nr.	Typ Bez.	Breite	Liter		Bagger Größe T	Gewicht KG
6157065	E940H-100	1000	1250	ohne Auswerfer ohne Zinken	25 - 50	1660
6156173	E940H-200	2000	2500	ohne Auswerfer ohne Zinken	25 - 50	2070

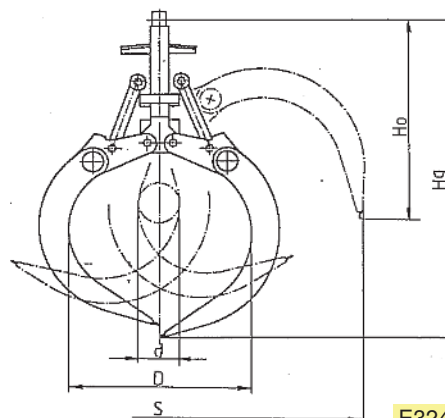
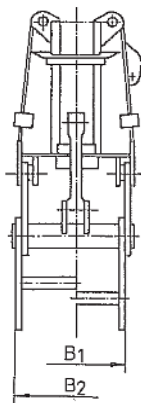


**Holzgreifer ohne Greiferzylinder
Greiferdreheinrichtung E 32 erforderlich**

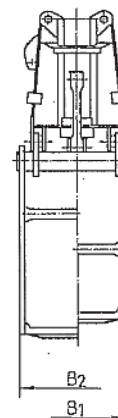
Mat-Nr.	Typ Bez.	Breite	DU / QM	passend für und erforderlich	Bagger Größe T	Gewicht KG
1420931	E 323	Bündelholz- und Stammgreifer 600	DU 200 -1.000	E32	12 - 23	404
1420895	E 324	Rundholzgreifer 700	1 QM	E32	12 - 23	480



E323



E324

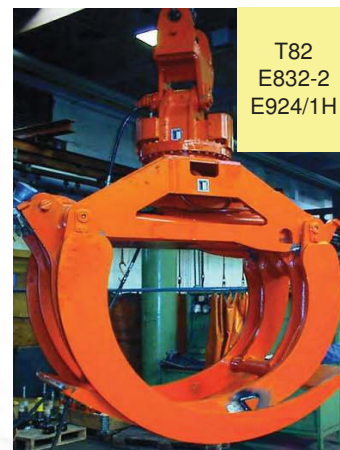
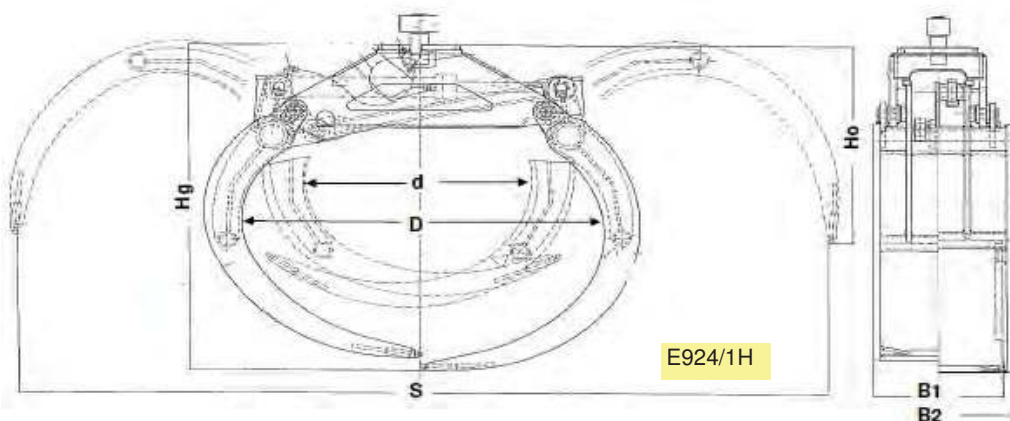
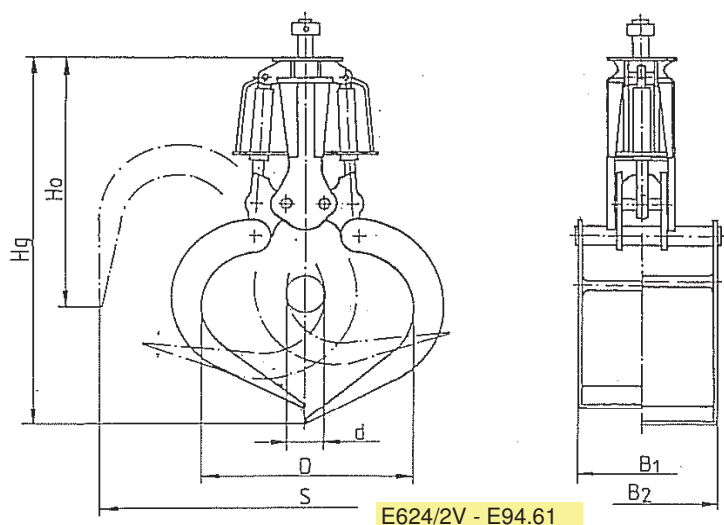


Typ Bez.	Hg	Ho	d	D	S	So	B1	B2
E323	1660	1120	200		1030	1880	480	600
E324	2060	1300	250	1160	2420		590	700
Hanghöhe der Dreheinrichtung E32 einschließlich T31 = 951 mm								
Betriebsdruck max : 300 bar								



**Holzgreifer mit Greiferzylinder und Drehdurchführung
Greiferdreheinrichtung E732 / E832-2 erforderlich**

Mat-Nr.	Typ Bez.	Breite	QM	passend für und erforderlich	Bagger Größe T	Gewicht KG
6075763	E624/2V	HOLZGREIFER 800	1	E732, E732-2	17 - 35	1005
6015584	E 724/2V	HOLZGREIFER 800	1,3	E732, E732-2	17 - 35	1060
6029406	E824/2V	HOLZGREIFER 800	1,8	E732-2	25 - 35	1075
6068171	E 94.61	HOLZGREIFER	2	E832-2	35 - 50	1600
6032675	E924/1H	HOLZGREIFER 850	2,5	E832-2	35 - 50	1680



Typ Bez.	Hg	Ho	d	D	S	B1	B2
E624/2V	2050	1280	200	1150	2450	660	780
E724/2V	2260	1300	300	1400	2980	690	800
E824/2V	2500	1370	400	1710	3470	660	780
E 94.61	2800	1600	500	1640	3515	865	1000
E924/1H	2137	1290	1270	2020	4530	730	850

Hanghöhe der Dreheinrichtung E732 einschließlich T72 = 796 mm

Hanghöhe der Dreheinrichtung E832 einschließlich T82 = 940 mm

Betriebsdruck max : 300 bar

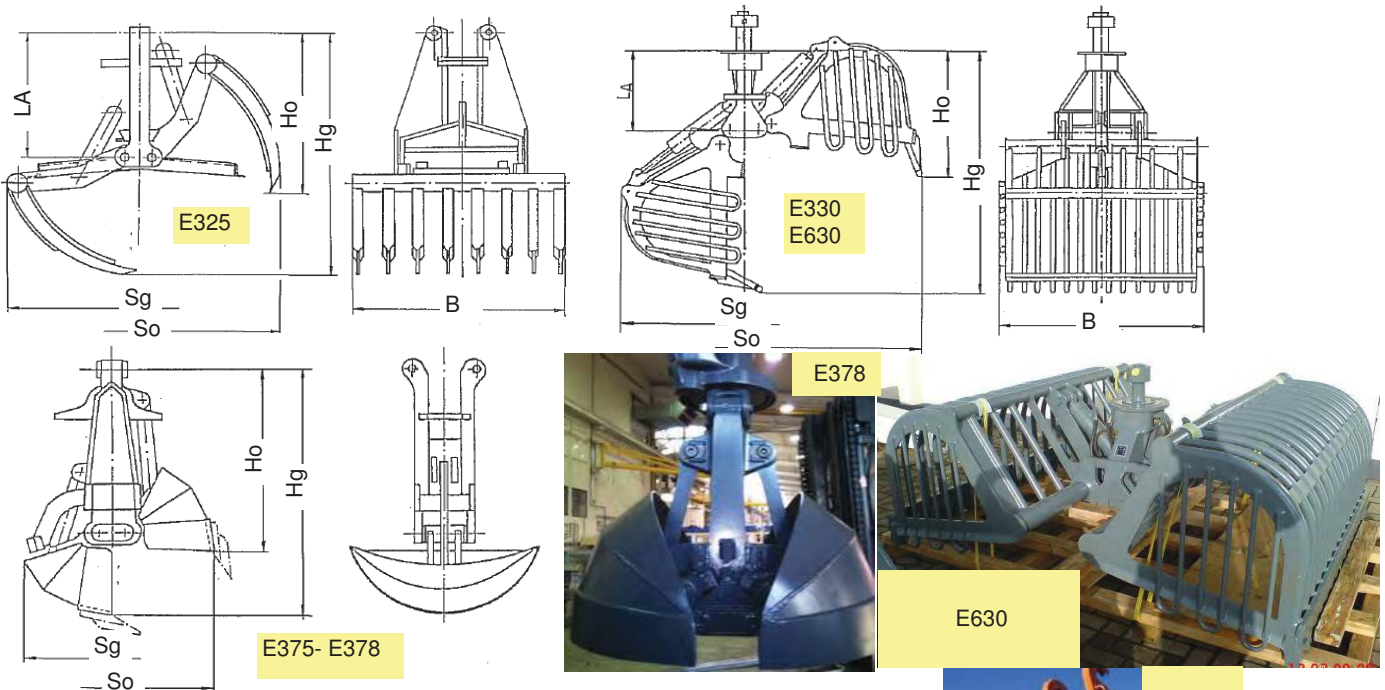
**Mehrzinken- und Rundschaftgreifer ohne Greiferzylinder
Greiferdreheinrichtung E 32 erforderlich**

Mat-Nr.	Typ Bez.	Breite	Liter		Bagger Größe T	Gewicht KG
1542949	E325	Mehrzinkengreifer 1.250	650	mit Auswerfer 16 Anschweißzinken	12 - 23	650
720976	E375	Rundschaftgreifer DU 900		mit Auswerfer ohne Zinken	12 - 23	330
720987	E376	Rundschaftgreifer DU 1.000		mit Auswerfer ohne Zinken	12 - 23	370
720998	E377	Rundschaftgreifer DU 1.100		mit Auswerfer ohne Zinken	12 - 23	480
3514381	E378	Rundschaftgreifer DU 1.200		mit Auswerfer ohne Zinken	12 - 23	520

mit Zinken auf Wunsch und gegen Mehrpreis möglich !

**Rübengreifer mit zwei horizontalen Greiferzylindern
und Drehdurchführung, kurze Bauweise, Greiferdreheinrichtung E 332 erforderlich**

Mat-Nr.	Typ Bez.	Breite	Liter		Bagger Größe T	Gewicht KG
5433865	E330	1.300	1.000	ohne Auswerfer	12 - 23	850
5433570	E630	1.650	1.300	ohne Auswerfer	12 - 23	950
4685674	LASTH. 5TO	Lasthaken 5 t zum anschweißen				5



Typ Bez.	Hg	Ho	LA	Sg	So
E325	1660	1020	800	1500	1410
E375	1225	970	840	840	DU900
E376	1275	980	840	940	DU1000
E377	1285	950	800	1030	DU1100
E378	1335	960	800	1130	DU1200
E330	1600	860	520	1550	2280
E630	1600	860	520	1550	2280

Hanghöhe der Dreheinrichtung E32 einschließlich T31 = 951 mm
 Hanghöhe der Dreheinrichtung E332 einschließlich T31 = 667 mm
 Betriebsdruck max : 300 bar



T630
E32
E325

**Abbruch- und Sortiergreifer , pendelnd
Greiferdreheinrichtung E 332 erforderlich**

Mat-Nr.	Typ Bez.	Breite	Liter		Bagger Größe T	Gewicht KG
5459901	E337	1055	300	Siebrippen	13 - 23	740

**Abbruch- und Sortiergreifer
Über Löffelkippzylinder schwenkbar**

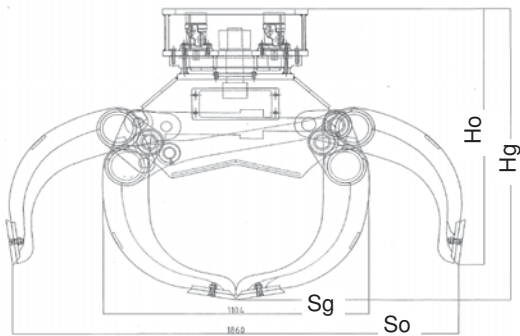
Mat-Nr.	Typ Bez.	Breite	Liter		Bagger Größe T	Gewicht KG
6144921	E150-800	800	300	Siebrippen	11 - 15	740
6145719	E150-800LR	800	300	Lochrückwand	11 - 15	760
6135271	E200-1000	1.000	400	Siebrippen	13 - 20	1015
6145720	E200-1000LR	1.000	400	Lochrückwand	13 - 20	950
6144890	E270-1200	1.200	800	Siebrippen	20 - 27	1600
6145731	E270-1200LR	1.200	800	Lochrückwand	20 - 27	1300

Schraubadapter passend für Abbruch- und Sortiergreifer E150 - E270

6144313	SA-FEST-270	Schraubadapter für Festanbau, Armbreite 268, DU 60				115
6125048	SA T620	Schraubadapter für T620V				115
6140268	SA T63.20	Schraubadapter für T63.20				190
6135747	SA MS10	Schraubadapter für Lehnhoff MS10				100
6135735	SA MS21	Schraubadapter für Lehnhoff MS21				120
6147869	SA CW30/40	Schraubadapter für Verachtart CW30/40				120

Schraubadapter für ohne Löffelkippzylinder also pendelnd

6154187	SA E150-270 F.T31	SCHRAUBADAPTER FEST SA E150-270 F.T31				100
6159291	SA E150-270 F.T72	SCHRAUBADAPTER FEST SA E150-270 F.T72				120

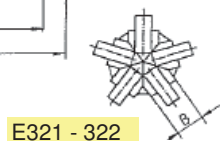
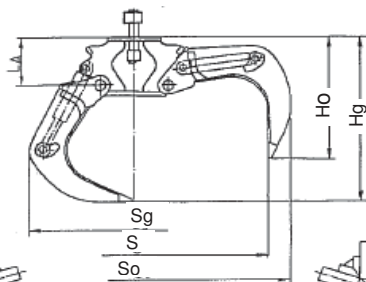
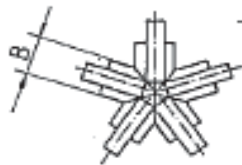
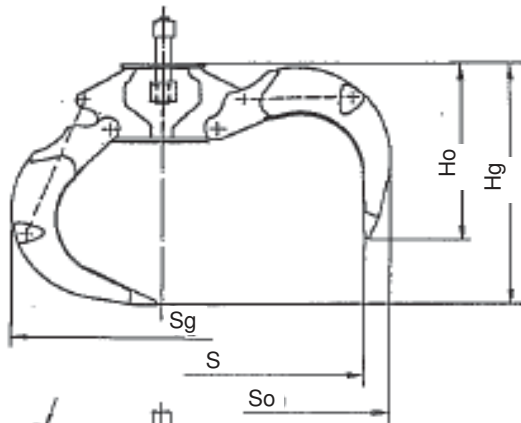


Typ Bez.	Hg	Ho	Sg	So
E337	1040	824	1070	1770
E150-800	1100	980	915	1510
E150-800LR	1100	980	915	1510
E200-1000	1310	1150	1104	1860
E200-1000LR	1310	1150	1104	1860
E270-1200	1325	1515	1330	2250
E270-1200LR	1325	1515	1330	2250



**Mehrschalengreifer mit 5 Greiferzylinder und Drehdurchführung
Greiferdreheinrichtung erforderlich**

Mat-Nr.	Typ Bez.	Schalen Anzahl u Form	Liter	passend für Greiferdreheinricht.	Bagger Größe T	Gewicht KG
1446191	E121	5 x halbgeschlossen	275	E11.32	6 - 11	550
2511762	E122	5 x ganzgeschlossen	300	6 - 11	580	
4553835	E 320	5 x offen	350	E732, E732-2	12 - 25	995
5448680	E 321	5 x halbgeschlossen	350	E732, E732-2	12 - 25	1040
6027107	E322	5 x ganzgeschlossen	350	E732, E732-2	12 - 25	1083



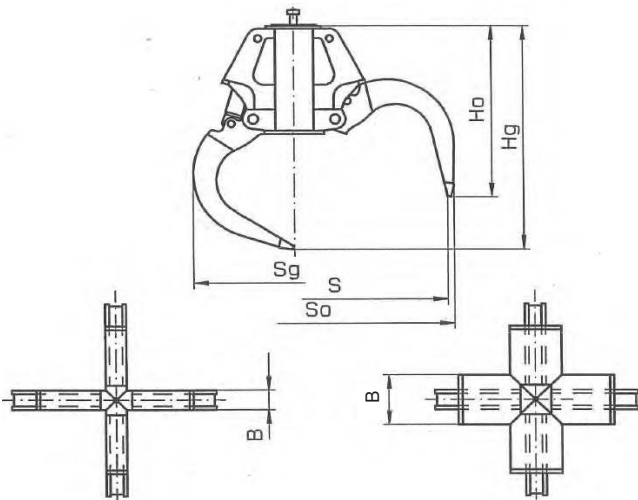
Typ Bez.	Hg	Ho	Sg	So	S	B
E121	1035	750	1230	1850	1650	320
E122	1035	750	1230	1850	1650	575
E320	1170	905	1430	2050	1750	200
E321	1170	905	1430	2050	1750	350
E322	1170	905	1430	2050	1750	625

Hanghöhe der Dreheinrichtung E11.32 einschließlich T11.4 = 554 mm Druck max 250 bar
 Hanghöhe der Dreheinrichtung E732 einschließlich T64 = 870 mm Druck max 300 bar



**Mehrschalengreifer mit 4 Greiferzylinder und Drehdurchführung
Greiferdreheinrichtung erforderlich**

Mat-Nr.	Typ Bez.	Schalen Anzahl u Form	Liter	passend für Greiferdreheinricht.	Bagger Größe T	Gewicht KG
6147728	E640-4	4 x offen	400	E732, E732-2	17 - 35	950
6147894	E641-4	4 x halbgeschlossen	400	E732, E732-2	17 - 35	1075
6147895	E650-4	4 x offen	500	E732, E732-2	17 - 35	1000
5403085	E651-4	4 x halbgeschlossen	500	E732, E732-2	17 - 35	1125
6121831	E651-4-700-HS	4 Schalen 700 mm br. Schalenspitzen aus HARDOX 500	500	E732, E732-2	17 - 35	1275
6147896	E750-4	4 x offen	600	E732, E732-2	17 - 35	1070
6103759	E751-4	4 x halbgeschlossen	600	E732, E732-2	17 - 35	1185
6147922	E760-4	4 x offen	700	E732, E732-2	17 - 35	1130
6147923	E761-4	4 x halbgeschlossen	700	E732, E732-2	17 - 35	1150
6149607	E770-4	4 x offen	800	E732, E732-2	17 - 35	1160
6149609	E771-4	4 x halbgeschlossen	800	E732, E732-2	17 - 35	1230
6147934	E780-4	4 x offen	900	E732, E732-2	20 - 35	1195
6147935	E781-4	4 x halbgeschlossen	900	E732, E732-2	20 - 35	1310
6105402	E790-4	4 x offen	1000	E732, E732-2	20 - 35	1150
6120825	E791-4	4 x halbgeschlossen	1000	E732, E732-2	20 - 35	1235



T72+E732+E651-4-700-HS

Typ Bez.	Hg	Ho	Sg	So	S	B
E640-4	1620	1293	1345	2130	1346	2130
E641-4	1620	1293	1345	2130	1935	450
E650-4	1700	1325	1400	2280	2080	175
E651-4	1700	1325	1400	2280	2080	450
E651-4-700-HS	1700	1325	1400	2280	2080	700
E750-4	1750	1345	1450	2385	2175	175
E751-4	1750	1345	1450	2380	2175	450
E760-4	1780	1352	1480	2420	2230	175
E761-4	1780	1352	1480	2420	2230	450
E770-4	1850	1395	1550	2520	2340	175
E771-4	1850	1395	1550	2520	2340	450
E780-4	1910	1435	1620	2640	2440	175
E781-4	1910	1435	1620	2640	2440	450
E790-4	1950	1416	1640	2740	2550	175
E791-4	1950	1416	1640	2740	2550	450



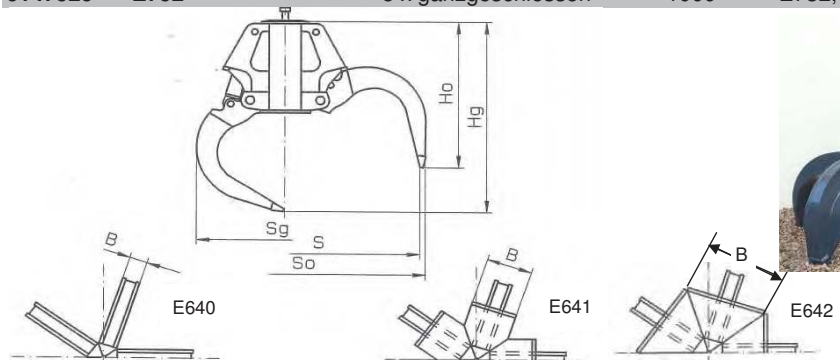
E751-4



Hanghöhe der Dreheinrichtung E732 einschließlich T72 = 800 mm Druck max 300 bar

**Mehrschalengreifer mit 5 Greiferzylinder und Drehdurchführung
Greiferdreheinrichtung erforderlich**

Mat-Nr.	Typ Bez.	Schalen Anzahl u Form	Liter	passend für Greiferdreheinricht.	Bagger Größe T	Gewicht KG
6147727	E640	5 x offen	400	E732, E732-2	17 - 35	1150
6146940	E641	5 x halbgeschlossen	400	E732, E732-2	17 - 35	1265
6147729	E642	5 x ganzgeschlossen	400	E732, E732-2	17 - 35	1280
4538154	E 650	5 x offen	500	E732, E732-2	17 - 35	1200
4532318	E 651	5 x halbgeschlossen	500	E732, E732-2	17 - 35	1350
6101236	E652	5 x ganzgeschlossen	500	E732, E732-2	17 - 35	1360
4533853	E 750	5 x offen	600	E732, E732-2	17 - 35	1270
4533842	E 751	5 x halbgeschlossen	600	E732, E732-2	17 - 35	1360
3550976	E752	5 x ganzgeschlossen	600	E732, E732-2	17 - 35	1400
6147897	E760	5 x offen	700	E732, E732-2	17 - 35	1240
3572369	E761	5 x halbgeschlossen	700	E732, E732-2	17 - 35	1380
6147928	E762	5 x ganzgeschlossen	700	E732, E732-2	17 - 35	1520
6149608	E770	5 x offen	800	E732, E732-2	17 - 35	1280
6149610	E771	5 x halbgeschlossen	800	E732, E732-2	17 - 35	1430
6149631	E772	5 x ganzgeschlossen	800	E732, E732-2	17 - 35	1560
6147898	E780	5 x offen	900	E732, E732-2	20 - 35	1320
6147899	E781	5 x halbgeschlossen	900	E732, E732-2	20 - 35	1480
6147931	E782	5 x ganzgeschlossen	900	E732, E732-2	20 - 35	1600
6147900	E790	5 x offen	1000	E732, E732-2	20 - 35	1350
4558307	E791	5 x halbgeschlossen	1000	E732, E732-2	20 - 35	1400
6147929	E792	5 x ganzgeschlossen	1000	E732, E732-2	20 - 35	1760

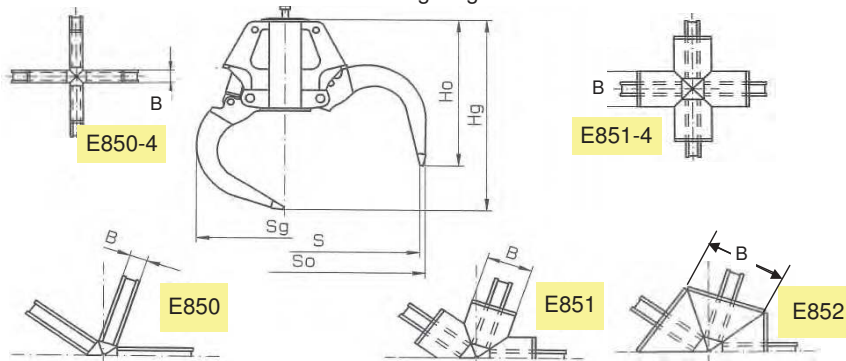


Typ Bez.	Hg	Ho	Sg	So	S	B
E640	1620	1293	1345	2130	1935	175
E641	1620	1293	1345	2130	1935	450
E642	1620	1293	1345	2130	1935	760
E650	1700	1325	1400	2280	2080	175
E651	1700	1325	1400	2280	2080	450
E652	1700	1325	1400	2280	2080	780
E750	1750	1345	1450	2385	2175	175
E751	1750	1345	1450	2385	2175	450
E752	1750	1345	1450	2385	2175	800
E760	1780	1352	1480	2420	2230	175
E761	1780	1352	1480	2420	2230	450
E762	1780	1352	1480	2420	2230	820
E770	1850	1395	1550	2520	2340	175
E771	1850	1395	1550	2520	2340	450
E772	1850	1395	1550	2520	2340	835
E780	1910	1435	1620	2640	2440	175
E781	1910	1435	1620	2640	2440	450
E782	1910	1435	1620	2640	2440	850
E790	1950	1416	1640	2740	2550	175
E791	1950	1416	1640	2740	2550	450
E792	1950	1416	1640	2740	2550	880



**Mehrschalengreifer mit 4 / 5 Greiferzylinder und Drehdurchführung
Greiferdreheinrichtung erforderlich**

Mat-Nr.	Typ Bez.	Schalen Anzahl u Form	Liter	passend für Greiferdreheinricht.	Bagger Größe T	Gewicht KG
4543822	E850-4	4 x offen	700	E832-2	25 - 50	1100
4537380	E850	5 x offen	700	E832-2	25 - 50	1360
6077566	E851-4	4 x halbgeschlossen	700	E832-2	25 - 50	1260
4537448	E851	5 x halbgeschlossen	700	E832-2	25 - 50	1540
6059333	E852	5 x ganzgeschlossen	700	E832-2	25 - 50	1650
6147924	E860-4	4 x offen	900	E832-2	25 - 50	1150
4538778	E860	5 x offen	900	E832-2	25 - 50	1420
4564372	E861-4	4 x halbgeschlossen	900	E832-2	25 - 50	1340
4534514	E861	5 x halbgeschlossen	900	E832-2	25 - 50	1640
6031873	E862	5 x ganzgeschlossen	900	E832-2	25 - 50	1730
6147925	E94.50-4	4 x offen	1100	E832-2	25 - 50	1280
6023071	E94.50	5 x offen	1100	E832-2	25 - 50	1445
6077568	E94.51-4	4 x halbgeschlossen	1100	E832-2	25 - 50	1400
6022873	E94.51	5 x halbgeschlossen	1100	E832-2	25 - 50	1678
6031869	E94.52	5 x ganzgeschlossen	1100	E832-2	25 - 50	1821
6147926	E94.70-4	4 x offen	1400	E832-2	25 - 50	1400
6147921	E94.70	5 x offen	1400	E832-2	25 - 50	1670
6147927	E94.71-4	4 x halbgeschlossen	1400	E832-2	25 - 50	1450
6043015	E94.71	5 x halbgeschlossen	1400	E832-2	25 - 50	1730
6147930	E94.72	5 x ganzgeschlossen	1400	E832-2	25 - 50	2100



E861 + E832 + T82 + HP

Typ Bez.	Hg	Ho	Sg	So	S	B
E850-4	1820	1430	1520	2460	2260	175
E850	1820	1430	1520	2460	2260	175
E851-4	1820	1430	1520	2460	2500	450
E851	1820	1430	1520	2460	2260	450
E852	1820	1430	1520	2460	2260	840
E860-4	1950	1475	1650	2700	2500	175
E860	1950	1475	1650	2700	2500	175
E861-4	1950	1475	1650	2700	2690	450
E861	1950	1475	1650	2700	2500	450
E862	1950	1475	1650	2700	2500	900
E94.50-4	2050	1515	1734	2890	2260	175
E94.50	2050	1515	1734	2890	2690	175
E94.51-4	2050	1515	1734	2890	2690	450
E94.51	2050	1515	1734	2890	2690	450
E94.52	2050	1515	1734	2890	2690	960
E94.70-4	2150	1551	1872	3102	2872	175
E94.70	2150	1551	1872	3102	2872	175
E94.71-4	2150	1551	1872	3102	2872	450
E94.71	2150	1551	1872	3102	2872	450
E94.72	2150	1551	1872	3102	2872	1050



E852 + E832 + HP

Hanghöhe der Dreheinrichtung E832-2 einschlieslich T82 = 940 mm Druck max 300 bar

Verbindungsstück für Hydraulikhammer

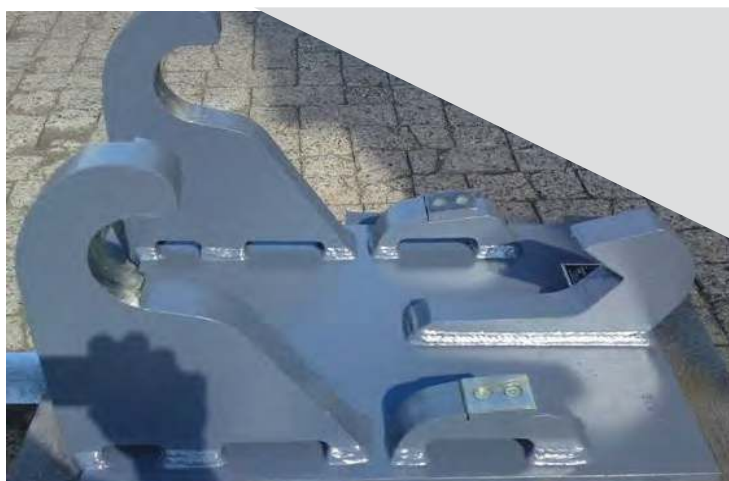
Mat-Nr.	Typ Bez.	passend für SWE	Hammertypen	Gewicht KG
4584309	T 11.50	T11.20 ohne Schrauben	HM110, HM135-HM350V	40
3548143	T 650	T620V , T620H mit Schrauben u Mu. 16 x M20x85	KRUPP HM110-HM600 MONTABERT BRH250-900, 500, 700, 1000 640x485x25 Grundplatte	125
5411734	T 650 ohne Bohrungen	T620V , T620H	Universal ohne Bohrungen 640x485x25 Grundplatte	125
4558443	T 63.50	T63.20, T63.20H ohne Schrauben	KRUPP HM350,500,550,560,580,600, KRUPP HM700,711,712,720,800,951,952,960,1000 MONTABERT BRH501,620,625,750,900	200
4543708	T 750	T 722, T 722 H ohne Schrauben	KRUPP HM350,500,550,560,580,600, KRUPP HM700,711,712,720,800,951,952,960,1000 MONTABERT BRH501,620,625,750,900	214

Anschlußplatte zum Aufschweißen auf Löffelrücken

Mat-Nr.	Typ Bez.	passend für SWE		Gewicht KG
4504256	T 11.55	T11.20		40
4542252	T652	T620V u T620H	für ATLAS Tieflöffel mit Querrohr DU 178	66
3548121	T 655	T620V u T620H		81
6014424	T 63.55	T63.20, T 63.20H		215
4543731	T 755	T 722, T 722 H		230

Adapterstücke für Fels- und Grabenlöffel

Mat-Nr.	Typ Bez.	passend für	für Festanbau- Löffel		Gewicht KG
			Bolzen DU	Armbreite in mm	
3550249	T 658	T620V	60	268	130
6027091	T63.58	T63.20, T 63.20H	80	300	250



T650 ohne Bohrungen



T658

Löffel-Programm

Das ATLAS Löffel-Programm bietet mit den verschiedenen Löffelformen, Inhalten und Breiten, optimal abgestimmt auf das jeweilige Trägergerät, für jeden Einsatz den richtigen Löffel:

- Tieflöffel
- Felslöffel
- Verbaulöffel
- Lehmlöffel
- Steingabel
- Drainagelöffel
- Grabenlöffel
- Universallöffel

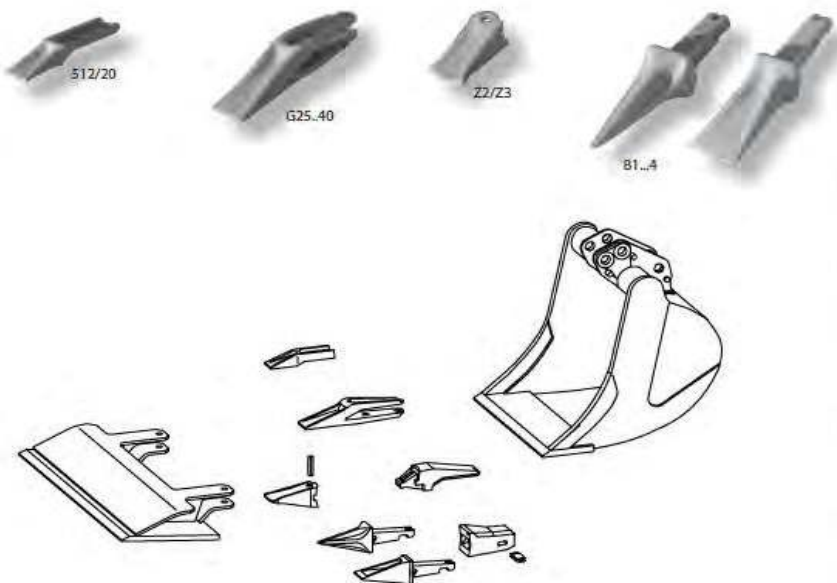
Das Löffel-Programm ist entsprechend der Abmessungen der Knickarmspitzen unterteilt:

- Löffelwerkzeuge für Knickarmspitze 168 mm (geschl.) / Ø 50 mm
- Löffelwerkzeuge für Knickarmspitze 268 mm (geschl.) / Ø 60 mm

Die ATLAS Löffel entsprechen den hohen Anforderungen des Tiefbaus:

- Die Güte der verwendeten Stähle und die besondere Konstruktion bürgen für die geforderte Stabilität und Verschleißfestigkeit.
- Alle besonders verschleißbeanspruchten Teile wie Boden- und Seitenschneide sowie das Bodenblech sind aus hochfesten oberflächenvergüteten Feinkornbaustählen hergestellt.
- Das leichte Eindringen wird durch den Freischnitt aufgrund der leicht konischen Löffelform erreicht. Die Zahnhalter sind besonders flach gehalten bzw. in die Schneide integriert. Dieses bringt weniger Grabwiderstand und ist günstig beim Entleeren, d.h. mehr Arbeitsspiele.

Für die unterschiedlichen Böden werden auch unterschiedliche Zahnformen angeboten:



Löffelwerkzeuge

Der Tieflöffel eignet sich für alle typischen Baggereinsätze bis zu hohen Ausbruchkräften, wie sie insbesondere im Fels und bei Abbrucharbeiten vorkommen. Zähne innenliegend angeschweißt, mit auswechselbaren Zinkenspitzen

Tieflöffel für ATLAS 1004, Zähne innenliegend angeschweisst, auswechselbare Zinkenspitze ATLAS Z2

Mat-Nr.	Typ Bez.	Breite	Zähnezahl	Liter	passend für		Gewicht KG
					Bolzen DU in mm SWE	Bagger Größe T	
4569311	F 03.12	500	3	230	168/50	6 - 11	185
4569322	F 03.12 SW	500	3	230	T11.20	6 - 11	200
4569333	F 03.13	600	4	300	168/50	6 - 11	210
4569344	F 03.13 SW	600	4	300	T11.20	6 - 11	230
4575400	F 03.15	850	5	460	168/50	6 - 11	260
4569366	F 03.15 SW	850	5	460	T11.20	6 - 11	280

Tieflöffel für ATLAS 1104 und 1204, Zähne innenliegend angeschweisst, auswechselbare Zinkenspitze ATLAS Z2

Mat-Nr.	Typ Bez.	Breite	Zähnezahl	Liter	passend für		Gewicht KG	
					Bolzen DU in mm SWE	Bagger Größe T		
4569377	F 13.12	500	3	230	268/60	9 - 13	210	
4569388	F 13.12SW	500	3	230	T620V/T620H	9 - 13	250	
4569399	F 13.13	600	4	300	268/60	9 - 13	245	
4569402	F 13.13 SW	600	4	300	T620V/T620H	9 - 13	270	
4569413	F 13.14	700	4	360	268/60	9 - 13	265	
4569424	F 13.14SW	700	4	360	T620V/T620H	9 - 13	300	
4577457	F 13.15	850	5	460	268/60	9 - 13	300	
4574523	F 13.15 SW	850	5	460	T620V/T620H	9 - 13	330	
4569435	F 13.16	1000	5	560	268/60	9 - 13	330	
4569446	F 13.16 SW	1000	5	560	T620V/T620H	9 - 13	365	
3130934	LHANBSATZ 5TO.TL	Lasthaken 5 t zum nachrüsten						7



F13.13

Sonderfarben ohne Mehrkosten



F13.16SW-1150mm
6149218

also auch Sonderbreiten sind möglich

Tieföffel Standardausführung mit Zahnsystem ATLAS B1 oder mit glatter Schneide

Mat-Nr.	Typ Bez.	Breite	Zähnezahl	Liter	passend für		Gewicht
					Bolzen DU in mm	Bagger	
GL.S. = glatte Schneide				Armbreite u.			
				SWE		Größe T	KG
3174049	F 412	500	3	330	268/60	12 - 17	320
6150189	F 412 GL.S.	500		330	268/60	12 - 17	300
3179204	F 412 SW	500	3	330	T620V/T620H	12 - 17	320
6017022	F 412 SW GL.S.	500		330	T620V/T620H	12 - 17	300
4107813	AZS F412	540		Abziehschneide über Zinkenspitzen			35
3174061	F 413	600	3	420	268/60	12 - 17	340
3515177	F 413 GL.S.	600		420	268/60	12 - 17	320
3179259	F 413 SW	600	3	420	T620V/T620H	12 - 17	370
6149821	F 413 SW GL.S.	600		420	T620V/T620H	12 - 17	350
3532214	AZS F413	640		Abziehschneide über Zinkenspitzen			50
3171422	F 415	850	4	670	268/60	12 - 17	430
3519013	F 415 GL.S.	850		670	268/60	12 - 17	390
3175175	F 415 SW	850	4	670	T620V/T620H	12 - 17	450
3552876	F 415SW GL.S.	850		670	T620V/T620H	12 - 17	415
6093654	F415MS10	850	4	670	Lehnhoff MS 10	12 - 17	515
3532236	AZS F415	890		Abziehschneide über Zinkenspitzen			63
3174129	F 416	1000	5	820	268/60	12 - 17	480
3518589	F 416 GL.S.	1000		820	268/60	12 - 17	450
3186236	F 416 SW	1000	5	820	T620V/T620H	12 - 17	500
3513277	F 416 SW GL.S.	1000		820	T620V/T620H	12 - 17	470
4100576	AZS F416	1040		Abziehschneide über Zinkenspitzen			70
3174141	F 417	1100	5	920	268/60	12 - 17	510
3081752	F 417 GL.S.	1100		920	268/60	12 - 17	450
3186156	F 417 SW	1100	5	920	T620V/T620H	12 - 17	550
3561800	F 417 SW GL.S.	1100		920	T620V/T620H	12 - 17	500
4100996	AZS F417	1140		Abziehschneide über Zinkenspitzen			80
3174163	F 418	1300	6	1120	268/60	12 - 17	550
3512425	F 418 GL.S.	1300		1120	268/60	12 - 17	500
3186178	F 418 SW	1300	6	1120	T620V/T620H	12 - 17	600
3503957	F 418 SW GL.S.	1300		1120	T620V/T620H	12 - 17	550
4107835	AZS F418	1340		Abziehschneide über Zinkenspitzen			90
3130934	LHANBSATZ 5TO.TL.S			Lasthaken 5 t zum nachrüsten			7



F415SW



F415MS10



Sonderlöffel z.B. F417SW mit Siebrippen 6124924



Abziehschneide montiert an F413



Felslöffel - HD-Ausführung mit Verschleißbleisten und Zahnsystem ATLAS B2

passend für
Armbreite u.

Mat-Nr.	Typ Bez.	Breite	Zähnezahl	Liter	Bolzen DU in mm SWE	Bagger Größe T	Gewicht KG
3174083	F643	600	3	420	268/60	15 - 20	400
3186190	F643SW	600	3	420	T620V/T620H	15 - 20	440
3172003	F645	850	4	670	268/60	15 - 20	500
3186214	F645SW	850	4	670	T620V/T620H	15 - 20	540
3174185	F 647	1100	5	920	268/60	15 - 20	620
3186134	F 647 SW	1100	5	920	T620V/T620H	15 - 20	660
3174209	F 648	1300	5	1120	268/60	15 - 20	660
3186112	F648SW	1300	5	1120	T620V/T620H	15 - 20	700
4569457	F63.23	600	3	430	300/80	17 - 25	480
4569468	F63.23SW	600	3	430	T63.20/T63.20H	17 - 25	530
4569479	F 63.24	700	4	530	300/80	17 - 25	535
4569480	F 63.24 SW	700	4	530	T63.20/T63.20H	17 - 25	590
4569491	F 63.25	850	4	670	300/80	17 - 25	590
4569004	F 63.25 SW	850	4	670	T63.20/T63.20H	17 - 25	645
4569060	F 63.15	850	4	750	300/80	17 - 25	640
4569071	F 63.15 SW	850	4	750	T63.20/T63.20H	17 - 25	670
4569015	F 63.26	1000	4	830	300/80	17 - 25	635
4569026	F 63.26 SW	1000	4	830	T63.20/T63.20H	17 - 25	690
4574421	F 63.27	1100	4	930	300/80	17 - 25	680
4569037	F 63.27 SW	1100	4	930	T63.20/T63.20H	17 - 25	740
4574432	F 63.28	1300	4	1140	300/80	17 - 25	780
4569048	F 63.28 SW	1300	4	1140	T63.20/T63.20H	17 - 25	815
4573522	F 63.29	1500	4	1340	300/80	17 - 25	840
4569059	F 63.29 SW	1500	4	1340	T63.20/T63.20H	17 - 25	895

3130934 LHANBSATZ 5TO.TL.S

Lasthaken 5 t zum nachrüsten

7



Felslöffel - HD-Ausführung mit Verschleißbleisten und Zahnsystem ATLAS B3

passend für

Armbreite u.

Mat-Nr.	Typ Bez.	Breite	Zähnezahl	Liter	Bolzen DU in mm SWE	Bagger Größe T	Gewicht KG
3177768	F 748	1300	5	1260	gegabelt/80	22 - 28	930
3564143	F 748 SW	1300	5	1260	T722/T722H	22 - 28	980
3177848	F 718	1500	5	1500	gegabelt/80	22 - 28	1005
3564110	F 718 SW	1500	5	1500	T722/T722H	22 - 28	1070
3130934	LHANBSATZ 5TO.TL.S			Lasthaken 5 t zum nachrüsten			7

Felslöffel - HD-Ausführung mit Verschleißbleisten und Zahnsystem ATLAS B4 und Lasthaken 12,5 To. außer SW-Löffel

passend für

Armbreite u.

Mat-Nr.	Typ Bez.	Breite	Zähnezahl	Liter	Bolzen DU in mm SWE	Bagger Größe T	Gewicht KG
3183415	F 847	1000	3	910	gegabelt/80	28 - 35	800
3564325	F 847 SW	1000	3	910	T722/T722H	28 - 35	850
3183528	F 849	1500	5	1500	gegabelt/80	28 - 35	1140
3564267	F 849 SW	1500	5	1500	T722/T722H	28 - 35	1200

Hinweis:

Die obigen Tieflöffel sind auch mit glatter Schneide, mit innenliegenden angeschweißten Zähnen ATLAS-Z 3 oder Esco-Zahnsystem Super-V oder..... lieferbar.

Auch Sonderbreiten sowie andere Inhalte oder Aufnahmen wie Verachtert usw., sind für uns kein Problem, bitte sprechen Sie uns an, wir unterbreiten Ihnen gerne ein Angebot!

Selbstverständlich können wir Ihnen, zu den oben genannten Schnellwechslern auch ORIGINAL LEHNHOFF Werkzeuge anbieten. Bitte sprechen Sie uns an, wir unterbreiten Ihnen gerne ein Angebot.

Alle ORIGINAL ATLAS Werkzeuge können auch mit Lehnhoff Aufnahme MS08/MS10/MS21/MS25 oder anderen Schnellwechsellaufnahmen z.B. Verachtert, OilQuick usw. von uns ausgerüstet werden, wie an einigen Beispielen: F415MS10, G644MS21 usw. in dieser Preisliste aufgeführt sind.



Felslöffel - HD-Ausführung mit Verschleißbleisten passend für 210 - 260LC mit CAT - Zahnsystem

passend für
Armbreite u.

Mat-Nr.	Typ Bez.	Breite	Zähnezahl	Liter	Bolzen DU in mm SWE	Bagger Größe T	Gewicht KG
6149301	F75.15	850	4x 1U3352	680	311/80	22 - 28	666
6083115	F75.15MS21	850	4x 1U3352	680	Lehnhoff MS 21	22 - 28	630
6149303	F75.17	1100	4x 1U3352	940	311/80	22 - 28	820
6083119	F75.17MS21	1100	4x 1U3352	940	Lehnhoff MS 21	22 - 28	820
6149305	F75.18	1300	4x 1U3352	1160	311/80	22 - 28	830
6083132	F75.18MS21	1300	4x 1U3352	1160	Lehnhoff MS 21	22 - 28	880
6149306	F75.09	1500	4x 1U3352	1370	311/80	22 - 28	991
6091486	F75.09MS21	1500	4x 1U3352	1370	Lehnhoff MS 21	22 - 28	950
6101086	F75.29	1600	4x 1U4452	1650	311/80	22 - 28	1420
6123181	F75.29MS21	1600	4x 1U4452	1650	Lehnhoff MS 21	22 - 28	1300
3130934	LHANBSATZ 5TO.TL.S			Lasthaken 5 t zum nachrüsten			7



F75.15



F75.17MS21

Drainagelöffel

Für Einsätze in klebrigem Material geeignet

Lieferumfang: Anschraubzinken, hydr. Auswerfer, 2 Schläuche

 passend für
Armbreite u.

Mat-Nr.	Typ Bez.	Breite	Zähnezahl	Liter	Bolzen DU in mm SWE	Bagger Größe T	Gewicht KG
3077814	F 17.2	300	2 G25	130	168/50	6 - 11	220
3507893	F 17.2SW	300	2 G25	130	T11.20	6 - 11	240
3507837	F 17.3	400	3 G25	190	168/50	6 - 11	240
3507928	F 17.3SW	400	3 G25	190	T11.20	6 - 11	260
3080148	F 402	300	2 G30	200	268/60	12 - 20	310
3080171	F 402 SW	300	2 G30	200	T620V/T620H	12 - 20	375
3080160	F 403	400	3 G30	285	268/60	12 - 20	345
3080182	F 403 SW	400	3 G30	285	T620V/T620H	12 - 20	410
6068774	F 403MS10	400	3 G30	285	Lehnhoff MS 10	12 - 20	410

Verbaulöffel, flache Löffelform mit glatter Schneide

 passend für
Armbreite u.

Mat-Nr.	Typ Bez.	Breite	Liter	Bolzen DU in mm SWE	Bagger Größe T	Gewicht KG
3171875	F 435	850	490	268/60	10 - 20	290
3183631	F 435 SW	850	490	T620V/T620H	10 - 20	315
4569082	F 63.35	850	530	300/80	17 - 25	420
4569093	F 63.35 SW	850	530	T63.20/T63.20H	17 - 25	510

jeweils mit Bohrungen in der Bodenschneide für 4 Zinken 3604459

Universaltiefelöffel, runde Form für leichte Böden, glatte Schneide

3159551	F 438	1110	1300	268/60	12 - 20	440
3186054	F 438 SW	1110	1300	T620V/T620H	12 - 20	480

jeweils mit Bohrungen in der Bodenschneide für 5 Zinken 3604459

Lehmlöffel, schlanke Löffelform, ohne Auswerfer

 passend für
Armbreite u.

Mat-Nr.	Typ Bez.	Breite	Liter	Bolzen DU in mm SWE	Bagger Größe T	Gewicht KG
3569488	F 01.4	400	200	168/50	6 - 11	140
3589813	F 01.4 SW	400	200	T11.20	6 - 11	172
3171717	F 454	400	260	268/60	10 - 20	220
3186098	F 454 SW	400	260	T620V/T620H	10 - 20	265
3171739	F 455	500	350	268/60	10 - 20	245
3186076	F 455SW	500	350	T620V/T620H	10 - 20	280
6019753	F 456	600	400	268/60	10 - 20	270
6019755	F 456 SW	600	400	T620V/T620H	10 - 20	300

jeweils mit Bohrungen in der Bodenschneide für 3 Zinken 3604459



Grabenlöffel, Löffelform mit Rückenschneide und mit angeschraubter scharfer Bodenschneide mit Wasserlöcher in Rückwand bis G69SW

passend für
Armbreite u.

Mat-Nr.	Typ Bez.	Breite	Liter	Bolzen DU in mm SWE	Bagger Größe T	Gewicht KG
2232242	G 11.2	1500	260	168/50	6 - 11	225
3110429	G 11.2 SW	1500	260	T11.20	6 - 11	235
1446351	G 62	2000	400	268/60	12 - 20	345
2213669	G 62SW	2000	400	T620V/T620H	12 - 20	360
1446373	G 64	2000	560	268/60	12 - 20	405
2213647	G 64 SW	2000	560	T620V/T620H	12 - 20	415
6132650	G64MS10	2000	560	Lehnhoff MS 10	12 - 20	420
1446384	G 69	2200	700	268/60	12 - 20	480
2213636	G 69SW	2200	700	T620V/T620H	12 - 20	490
3084562	G 624	2000	800	268/60	12 - 20	600
3551148	G 624SW	2000	800	T620V/T620H	12 - 20	610
G624 jeweils als Geräteträger ausgerüstet, ohne Rückenschneide mit Aufnahmen f.P.Gabeln						
4569128	G 63.34	2000	710	300/80	17 - 25	590
4569139	G 63.34SW	2000	710	T63.20/T63.20H	17 - 25	670
4569140	G 63.36	2000	900	300/80	17 - 25	615
4569151	G 63.36SW	2000	900	T63.20/T63.20H	17 - 25	695

G11.2



G64SW



G69SW



Sonderwerkzeuge nach Kundenwunsch z. B:
6143861 G64SW 3000mm Sonder

Grabenlöffel, Löffelform mit Rückenschneide und angeschraubter Bodenschneide, 2 x 45 Grad schwenkbar, einschließlich 2 hydraulischen Schwenkzylindern mit Schächten bis zum Knickarm mit Wasserlöcher in Rückwand bis G649MS21

passend für
Armbreite u.

Mat-Nr.	Typ Bez.	Breite	Liter	Bolzen DU in mm SWE	Bagger Größe T	Gewicht KG	
3560092	G 11.42	1500	260	168/50	6 - 11	280	
3560105	G 11.42 SW	1500	260	T11.20	6 - 11	310	
4569220	G 13.42	1500	260	268/60	9 - 13	525	
4569231	G 13.42 SW	1500	260	T620V/T620H	9 - 13	540	
4105117	G 642	2000	400	268/60	12 - 23	550	
4105140	G 642 SW	2000	400	T620V/T620H	12 - 23	570	
4105162	G 644	2000	560	268/60	12 - 23	650	
4105195	G 644 SW	2000	560	T620V/T620H	12 - 23	670	
6068775	G644MS10	2000	560	Lehnhoff MS 10	12 - 23	650	
6103124	G644MS21	2000	560	Lehnhoff MS 21	12 - 23	670	
6131258	G644PTSW	2000	560	T620V/T620H	12 - 23	740	
Neu, ohne Zylinder sondern mit Powertilt Drehmotor							
6156986	G654	NEU	2000	580	268/60	12 - 23	620
6156981	G654SW	NEU	2000	580	T620V/T620H	12 - 23	640
6156825	G655	NEU	2000	780	268/60	12 - 23	650
6156789	G655SW	NEU	2000	780	T620V/T620H	12 - 23	670
4551162	G 649	2200	700	268/60	12 - 23	780	
4551184	G 649 SW	2200	700	T620V/T620H	12 - 23	800	
6113238	G649MS10	2200	700	Lehnhoff MS 10	12 - 23	800	
6083015	G649MS21	2200	700	Lehnhoff MS 21	12 - 23	820	
6025229	G 53.45	2000	650	268/60	12 - 23	615	
geschützt eingebaute Hydraulikzylinder, mit kompletter Zylinderabdeckung ohne Wasserlöcher in Rückwand							
6030801	G 53.45 SW	2000	650	T620V/T620H	12 - 23	668	
geschützt eingebaute Hydraulikzylinder, mit kompletter Zylinderabdeckung ohne Wasserlöcher in Rückwand							
4569184	G 63.44	2000	710	300/80	17 - 25	955	
4569195	G 63.44 SW	2000	710	T63.20/T63.20H	17 - 25	1050	
4569208	G63.46	2000	900	300/80	17 - 25	995	
4569219	G63.46SW	2000	900	T63.20/T63.20H	17 - 25	1100	
6149280	G75.53	2000	860	311/80	22 - 28	980	
6117682	G75.53MS21	2000	860	Lehnhoff MS 21	22 - 28	980	
4902258	G 742	2200	910	gegabelt/80	22 - 35	1005	
5412837	G 742 SW	2200	910	T722/T722H	22 - 35	1100	

G11.42SW



G644SW



G655SW



G63.45SW



G649



G63.44



Rotator (Rototilt)

Der Rototilt mit 2 Teleskopzylinder ist 2x40Grad schwenkbar und 360Grad endlos drehbar

Mat-Nr.	Typ Bez.		passend für	Bagger	Gewicht
			SWE	Größe T	KG
6129250	RT620 o.Mg.V.	AST8 Anbausatz am Bagger erforderlich	T620V/T620H	12 - 23	600
6145950	RT620 HP	für RT620 o.Mg.Ventil			11
6118497	RT620 m.Mg.V.		T620V/T620H	12 - 23	600
5401185	RT620 HP				11
5409785	E-Anbau Satz	evtl. nachrüsten am Bagger, notwendig für 6118497			11
6142639	RT63.20-T63.20		T63.20/T63.20H	18 - 28	620 Pi

Löffelschwenkkopf

Mat-Nr.	Typ Bez.		passend für	Bagger	Gewicht
			Armbreite u. Bolzen DU in mm		
			SWE	Größe T	KG
1549888	G 360	Löffelschwenkkopf für Fels- und Grabenlöffel (2 x 45 Grad schwenkbaren mit 2 Zylindern und Schläuchen)	268/60	12 - 20	250
4100838	G 360SW	Löffelschwenkkopf für Fels- und Grabenlöffel (2 x 45 Grad schwenkbaren mit 2 Zylindern und Schläuchen)	T620V/T620H	12 - 20	380
6129987	PTS10	Powertilt unten SW f.T620 o.LH	268/60	12 - 20	360

Neu, ohne Zylinder sondern Powertilt Drehmotor

RT620



G360



PTS10



**Universallöffel, runde Löffelform ohne Rückenschneide,
mit glatter Bodenschneide**

(G475 - G 477SW Bodenblech aus 400HB Spezialstahl)

 passend für
Armbreite u.

Mat-Nr.	Typ Bez.	Breite	Liter	Bolzen DU in mm SWE	Bagger Größe T	Gewicht KG
3174265	G475	1500	750	268/60	12 - 23	370
3186032	G475SW	1500	750	T620V/T620H	12 - 23	410
3174298	G476	1750	890	268/60	12 - 23	420
3186010	G476SW	1750	890	T620V/T620H	12 - 23	460
3174323	G 477	2000	1020	268/60	12 - 23	450
3185995	G 477 SW	2000	1020	T620V/T620H	12 - 23	500
4568785	G63.76	1750	1230	300/80	17 - 25	590
4568796	G63.76SW	1750	1230	T63.20/T63.20H	17 - 25	680
4568809	G63.77	2000	1420	300/80	17 - 25	655
4568810	G63.77SW	2000	1420	T63.20/T63.20H	17 - 25	790
4573884	G 83.76	2000	1600	gegabelt/80	22 - 35	825
4550490	G 83.76 SW	2000	1600	T722/T722H	22 - 35	920

**Universallöffel, runde Löffelform ohne Rückenschneide, mit
glatter Bodenschneide, 2 x 45 Grad schwenkbar,
einschließlich 2 hydraulischen Schwenkzylindern mit Schächten bis zum Knickarm**

(G485 - G 487MS21 Bodenblech aus 400HB Spezialstahl)

 passend für
Armbreite u.

Mat-Nr.	Typ Bez.	Breite	Liter	Bolzen DU in mm SWE	Bagger Größe T	Gewicht KG
4573862	G 485	1500	750	268/60	12 - 23	575
4557033	G 485 SW	1500	750	T620V/T620H	12 - 23	650
4573840	G 486	1750	890	268/60	12 - 23	610
4557055	G 486 SW	1750	890	T620V/T620H	12 - 23	675
4573828	G 487	2000	1020	268/60	12 - 23	660
4557077	G 487 SW	2000	1020	T620V/T620H	12 - 23	735
6142656	G487MS10	2000	1020	Lehnhoff MS 10	12 - 23	735
6099739	G487MS21	2000	1020	Lehnhoff MS21	12 - 23	735
4568821	G 63.86	1750	1230	300/80	17 - 25	960
4568832	G 63.86 SW	1750	1230	T63.20/T63.20H	17 - 25	1055
4568843	G 63.87	2000	1420	300/80	17 - 25	1010
4568854	G 63.87 SW	2000	1420	T63.20/T63.20H	17 - 25	1115
4573873	G 83.86	2000	1600	gegabelt/80	22 - 35	1180
5400015	G 83.86 SW	2000	1600	T722/T722H	22 - 35	1230

G477SW



G486


 G485OQ70/55-
1000ltr.
EDV Nr.
6153099


G63.87SW



G487SW


Sonderanfertigung

Aufreisszahn

passend für
Armbreite u.

Mat-Nr.	Typ Bez.	Tiefe	Bolzen DU in mm SWE	Bagger Größe T	Gewicht KG
6017199	H43.20		268/60	12 - 20	201
6016095	H43.20SW		T620V/T620H	12 - 20	209
4569242	H63.20		300/80	17 - 25	290
4568752	H63.20SW		T63.20/T63.20H	17 - 25	375

Steingabel mit 6 gegabelten Anschraubzinken, zur Aufnahme von Pflastersteinen

passend für
Armbreite u.

Mat-Nr.	Typ Bez.	Breite	Liter	Bolzen DU in mm SWE	Bagger Größe T	Gewicht KG
3509431	J 40.8	1200	400	268/60	12 - 23	476
3548303	J 40.8 SW	1200	400	T620V/T620H	12 - 23	515

Lasthaken, drehbar

passend für
Armbreite u.

Mat-Nr.	Typ Bez.	Tragkraft kN	Länge	Bolzen DU in mm SWE	Bagger Größe T	Gewicht KG
1907382	K 11.10	75	560	168/50	6-11	30
3112272	K 11.10 SW	75	630	T11.10/T11.20	6-11	50
1907393	K 610	150	690	268/60	12 - 23	50
2225061	K 610 SW	150	790	T610/T620/T620H	12 - 23	75
4568423	K63.10	200	820	300/80	17 - 25	87
4568434	K63.10SW	200	960	33.10/T63.20/T63.20	17 - 25	140
0729737	K 710	125	590	gegabelt/80	22 - 35	85
2224935	K710SW	125	730	T722/T722H	22 - 35	180

Lasthaken, nicht drehbar

3534909	K613	150	655	268/60	12 - 23	50
3572585	K613SW	150	655	T610/T620/T620H	12 - 23	60
4580429	K 713	210	650	345(geschl.)/80	22 - 35	55
5411256	K 713SW	200	690	T713	22 - 35	78



Palettengabel

Mat-Nr.	Typ Bez.	Tragkraft To.	Zinkenlänge	passend für		Gewicht KG
				Bolzen DU in mm SWE	Armweite u. Bagger	
6149549	PG 2,5T.ZL1250MM	2,5	1250	268/60	12 - 23	210
6147343	PGSW 2,5T.ZL1250MM	2,5	1250	T620/T620H	12 - 23	210

Lasthebemagnete MOZELT Original

Lieferumfang: serienmäßig mit Dreistrang-Kettengehänge

Mat-Nr.	Typ Bez.	Durchmesser (mm)	KW	Bagger Größe T	Gewicht KG
6063217	MLA11	1170	7,0kW220VDC/80%ED		1080
6073058	MLA12	1270	9,0kW220VDC/80%ED		1400
6068772	MLA13	1375	10,0kW220VDC/80%ED		1720
6123773	MLA15	1530	12,5kW220VDC/80%ED		2300



PGSW 2,5T.ZL 1250mm

Lasthebemagnete MOZELT



Magnet mit Dreistrangkette





EINFACH. SCHNELL. ZUVERLÄSSIG.

Das richtige Werkzeug

Wir fertigen unsere Werkzeuge in Serien- und Sonderausführungen nach modernsten Erkenntnissen des Maschinen- und Stahlbaus. Hochfeste Stähle, bewährte Technik und jahrzehntelange Erfahrung sind in diesem Sektor Garanten für kostengerechtes und praxisnahes Arbeiten.

Kompetente Servicepartner

Die Kundendienstmitarbeiter unserer Händler werden intensiv im Bereich Technik in unserem Werk geschult, um für Sie jederzeit ein kompetenter Ansprechpartner zu sein.

Beste Unterstützung

Mit unserem AEM-System haben Sie auch bei der Wartung einen verlässlichen Partner. Das Service-menü mit Wartungsintervall- und Messdatenanzeige hält alle erforderlichen Informationen bereit. Eine Diagnose-Schnittstelle in der Fahrerkabine zum Anschluss eines Laptops ermöglicht das leichte Auslesen und Konfigurieren des AEM-Systems.

The right tool

We manufacture our tools in standard and special models based on the most current know-how in the fields of machine and steel construction.

High-strength steels, tried and tested with century-long experience in this industry are guarantees for cost-efficient and practical work.

Capable service partners

The customer service employees of our dealers are highly trained in the technology in our factory in order to be qualified contacts for you at all times.

The best support

With our AEM system, you also have a reliable partner for servicing. The service menu with maintenance-interval and measurement-data display stores all required information. A diagnostics interface in the driver's cab for the connection of a laptop enables the easy readout and configuration of the AEM system.

ATLAS



Werk Ganderkesee

ATLAS Maschinen GmbH
Atlasstrasse 6
27777 Ganderkesee, Deutschland
T: +49 (0) 4222 954 0
F: +49 (0) 4222 954 220

info@atlasgmbh.com

AVAILABLE & COST EFFECTIVE

www.atlasgmbh.com