

ATLAS

SINCE 1919

STANDSICHER. STARK. STABIL.



MOBILBAGGER

WWW.ATLASGMBH.COM

ATLAS – BAUMASCHINEN-HERSTELLER MIT TRADITION

Von Mensch zu Mensch

Als Hinrich Weyhausen im Jahre 1919 begann, Bau- und Landmaschinen zu verkaufen, stellte er fest, dass es die Geräte, die seine Kunden eigentlich brauchten, nicht gab. Also hörte er ihnen genau zu und begann, die Maschinen selbst zu bauen – exakt nach den Bedürfnissen der Menschen, die seine Maschinen jeden Tag im Einsatz hatten. Er leistete Pionierarbeit aus Leidenschaft unter dem Markennamen ATLAS. Sein Hauptaugenmerk lag dabei immer auf dem Nutzen der Maschinen. Und in Bezug auf dieses Ideal hat sich bis heute bei uns nichts geändert.



Atlas macht Sie stark mit ausgezeichneten Produkten und umfassendem Service.



Mit hochmotivierten Mitarbeitern, großem Engagement und viel Erfahrung entwickelt die ATLAS GmbH erfolgreiche Kran- und Baggertechnik. Eine Vielzahl von Kunden, Konstrukteuren und Spezialisten auf der ganzen Welt haben dazu ihren Beitrag geleistet. Das Ergebnis sind robuste Geräte, die es Ihnen möglich machen, effizienter und sicherer zu arbeiten als jemals zuvor.

Im gleichen Maß wie unser Knowhow wuchs auch unser Händler- und Servicenetz weltweit. Daher können wir – damals wie heute – garantieren, dass wir immer direkt vor Ort sind, wenn Sie uns brauchen.



Atlas produziert eine breite Palette von Geräten für die Bau-, Bahn-, Materialumschlag- und Infrastrukturindustrie. Weitere Informationen zu Atlas finden Sie unter www.atlasgmbh.com.

BAU



TRANSPORT



INFRASTRUKTUR



RECYCLING



KUNDENZUFRIEDENHEIT STEHT BEI UNS AN OBERSTER STELLE!

WIR ENGAGIEREN UNS DAFÜR,

unsere Kunden mit Produkten und Service auf höchstem Qualitätsniveau zu versorgen.

QUALITÄTSSTANDARDS UND KUNDENZUFRIEDENHEIT

werden in Form von Serviceleistung, Zuverlässigkeit, Relevanz und Pünktlichkeit gemessen.

UNSERE FIRMENPHILOSOPHIE, ZIELE UND PLANUNG

sind auf nachhaltige Ablaufverbesserung ausgerichtet, um auf dieser Grundlage unsere Wettbewerbsposition zu stärken und die Produktqualität und Servicestandards zu verbessern.

QUALITÄTSSTANDARDS UND KUNDENZUFRIEDENHEIT

werden an der Produktleistung und Zuverlässigkeit gemessen.

LIEFERPROGRAMM

- 140W
- 150W
- 160W
- 160Wsr
- 180Wsr
- 190W
- 220W



UMFANGREICHES HÄNDLERNETZ HERVORRAGENDER SERVICE KUNDENORIENTIERT



LEISTUNGSFÄHIG



Ausgezeichnete Sicht



Intelligente lastunabhängige Hydraulik



Komfort



Sicherheitsleuchte für den Aufstieg



Verbesserte Kühlung

Immer gesichert

Optimierter Unterwagen



- **Dynamische Leistung**
- **Geringer Kraftstoffverbrauch**
- **Geringere Abgasemissionen**

Bessere Sichtverhältnisse

**Leicht zugänglicher
AdBlue-Tank**



Optimierte Elektrik



**Leise und leistungsfähige
Abgasanlage**



**Perfekte
Gewichtsverteilung**



**Großer
Drehkranz**



LEISTUNGSFÄHIG



- Leicht
- Dynamisch
- Robust
- Hohe Hubleistung



Servicefreundlich



Schutz der Schläuche und Zylinder (Option)



Bremsschlauchsicherung



Neue Achsblockierzylinder



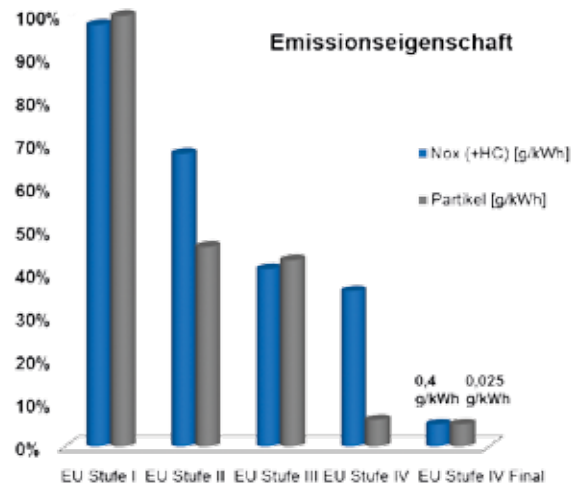
Neuer verlängerter Unterwagen (2,6 m) für ein stabileres Fahrverhalten

TIER 4 FINAL MOTOR



GUT FÜR IHRE ARBEIT UND IHREN KOMFORT

- Kraftstoffeinsparung.
- Geringere Emissionen – bessere Leistung.
- Kompaktes Design.
- Hohe Lebensdauer.
- Besonders leiser Motor.
- Geringer Wartungsaufwand.
- Schneller und preiswerter Service.



GUT FÜR DIE UMWELT

- DEUTZ TCD 4.1/6.1 und CUMMINS QSB 6.7 erfüllen die EU-Stufe IV/US EPA Tier 4 Final Abgasnormen.
- DPF Filter zur Partikelreduzierung (Deutz-Motor).
- SCR Filter zur NOx-Reduzierung.



INTELLIGENTE HYDRAULIK FÜR HÖHERE PRODUKTIVITÄT

BRUCHSICHERUNG

- Optimiertes Rohr- und Schlauch-Layout.
- Geringere Baugröße.
- Reduzierter Geräuschpegel.
- Feinfühliges Absenkenfunktion.

KOSTENGÜNSTIG

- Kraft zum richtigen Zeitpunkt.
- Schnelle Arbeitszyklen.
- Großes Fassungsvermögen der Schaufel.
- Maximale Losbrech- und Reißkräfte.
- Bedienerfreundlich.

SICHERHEIT

- Schutz vor Überlastung.
- Nachsaugventile für alle Arbeitsfunktionen.
- Hubzylinderschutz.
- Notsteuerung.



OPTIMIERTE AUSSTATTUNG (OPTIONEN)

STROMGENERATOR IM WERKZEUGKASTEN

- Der kombinierte 230V / 400V Wechselstromgenerator.
- Leistungsbereich von 6,5 kVA bis 15 kVA.



KRAFTSTOFFBETANKUNGSPUMPE

PATENTIERTE ANHÄNGERKUPPLUNG AM PLANIERSCHILD

- Flexibel.
- Höhenverstellbar.
- Elektroanschluss am Unterwagen.
- Wechsel zwischen Rockinger oder Kugelkopf Kupplung in Minuten möglich.



VIelfältiges ANBAUWERKZEUGE

BEEINDRUCKENDE KRAFTENTWICKLUNG ALS ERGEBNIS VON BESTER AUSRÜSTUNG



GROSSE AUSWAHL – UNSERE AUSLEGER UND STIELE

Tragfähigkeiten, Reichweiten,
Losbrech- und Reißkräfte können
aufgrund der großen Auswahl von
Ausleger-/Stielkombinationen für den
speziellen Einsatz angepasst werden.

LANGELEBIGE ZYLINDER



VOLLBRINGEN SIE GROSSES MIT DEM RICHTIGEN ANBAUWERKZEUG



GROSSARTIGE SICHTVERHÄLTNISSE



RUNDUMSICHT

- **Blendfreier Innenraum.**
- **Schmale Lenksäule.**
- **Obere und untere Windschutzscheiben herausnehmbar.**
- **Wärmedämmendes Glas.**
- **Luftgefederter und beheizbarer Fahrersitz.**
- **USB und 12V-Buchse.**
- **Multifunktionsjoysticks.**



KOMFORT

Alle Lenkungsbauteile sind übersichtlich und direkt im Betätigungsfeld des Fahrers positioniert für höchsten Bedienkomfort.

- Oberlicht im Dachfenster.
- LED Kabinenbeleuchtung.
- Dünnere Lenksäule für bessere Sichtverhältnisse.
- Zusätzlicher Scheibenwischer.
- Größerer Kabineneingang.
- Flacher Kabinenboden und einfache Entfernung der Bodenmatten.



TELEMATIK FÜR SICHERHEIT UND SERVICE

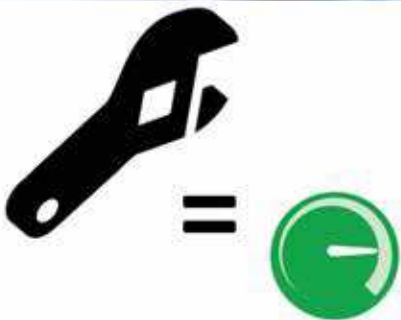


- **Überall zugänglich**
- **Motor- und Baggerparameter.**
- **Live GPS Tracking.**
- **Kraftstoffverbrauch und Service-Intervalle.**
- **und vieles mehr ...**



▪ **Diebstahlschutz**

▪ **Produktivität und Leistung**



▪ **Präzise Kalkulation**



▪ **Kompletter Überblick**

INFORMATION GENAU ZUM RICHTIGEN ZEITPUNKT

- **AEM System.**
- **Multifunktionsbildschirm.**
- **Vorprogrammierte Betriebsarten: Fine, Eco und Power Modus.**
- **Kamera mit 360° Blickwinkel (Option).**
- **Tempomat.**



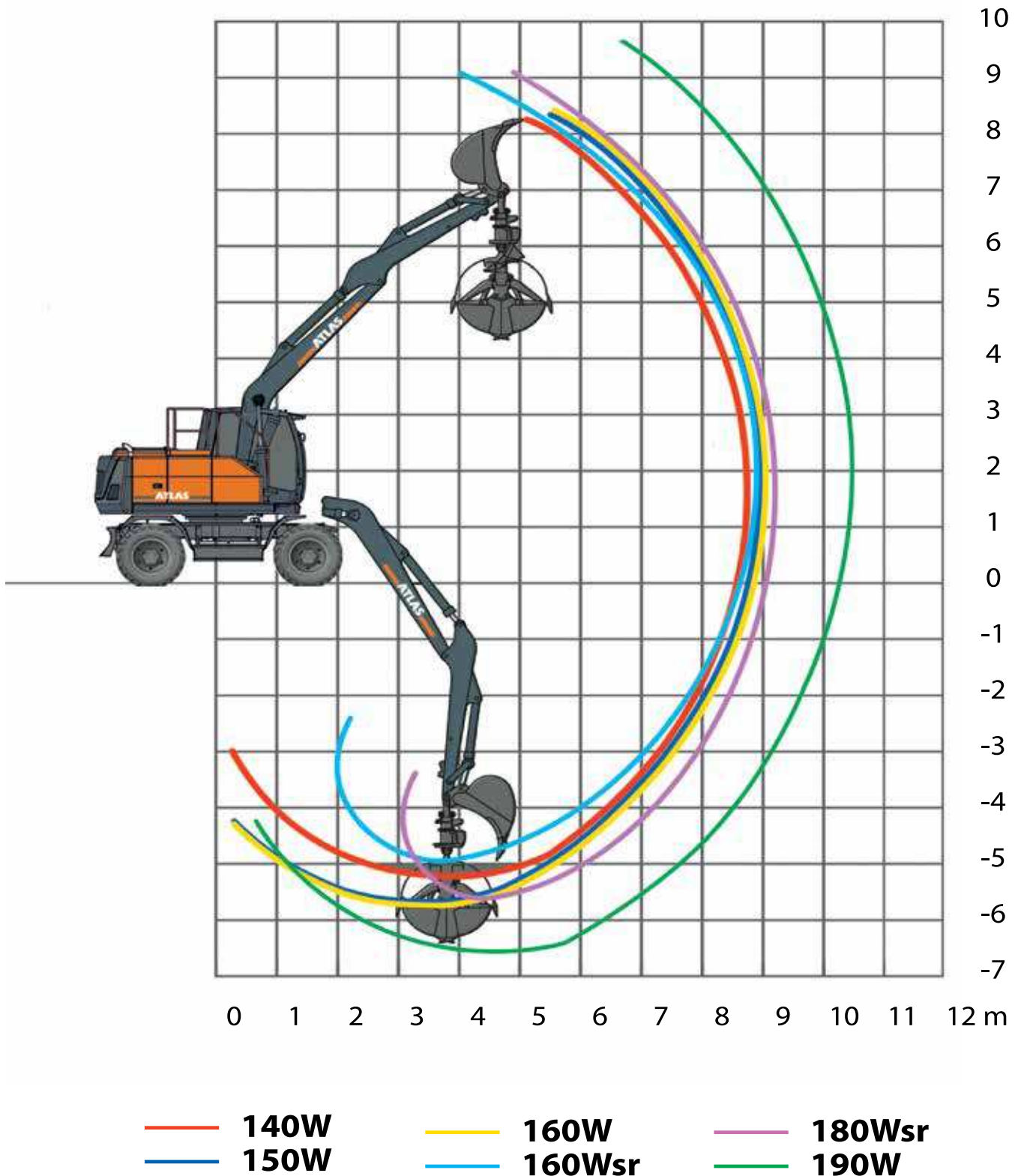


LIEFERPROGRAMM

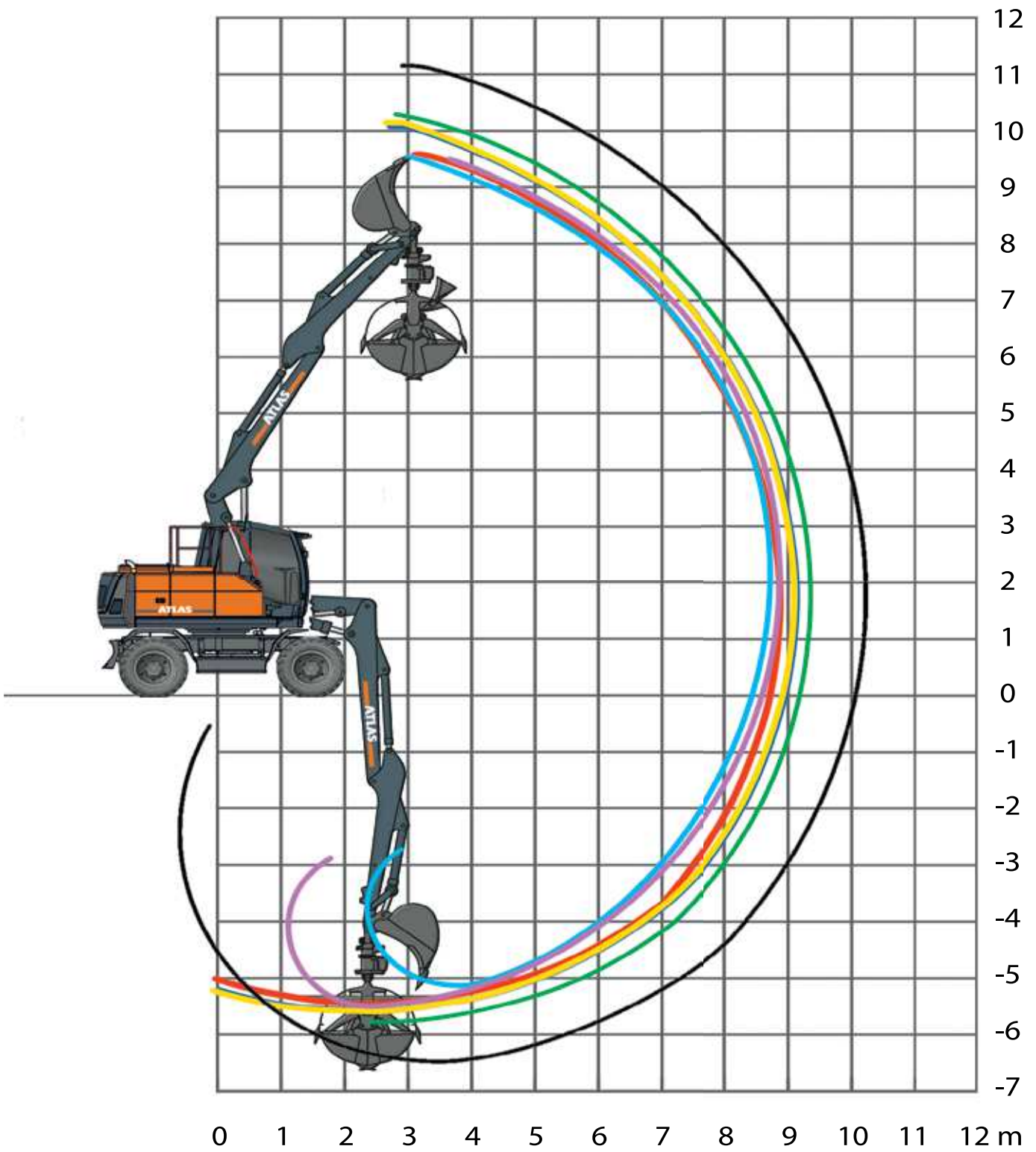
|  | MODELL | Betriebsgewicht (kg) | Motorleistung kW (PS) | Max. Grabtiefe (m) |
|---|---------------|---|---|---|
| | |  |  |  |
|  | 140W | Bis zu 15,700 | 80 (109) | 5.5 |
|  | 150W | Bis zu 17,500 | 95 (130) | 5.7 |
|  | 160W | Bis zu 18,200 | 105 (143) | 5.7 |
|  | 160Wsr | Bis zu 16,500 | 95 (130) | 6.7 |
|  | 180Wsr | Bis zu 21,000 | 115 (157) | 7.1 |
|  | 190W | Bis zu 20,800 | 116 (158) | 6.71 |
|  | 220W | Bis zu 22,600 | 129 (175) | 6.5 |

ARBEITSBEREICHE

Monoblock-Ausleger



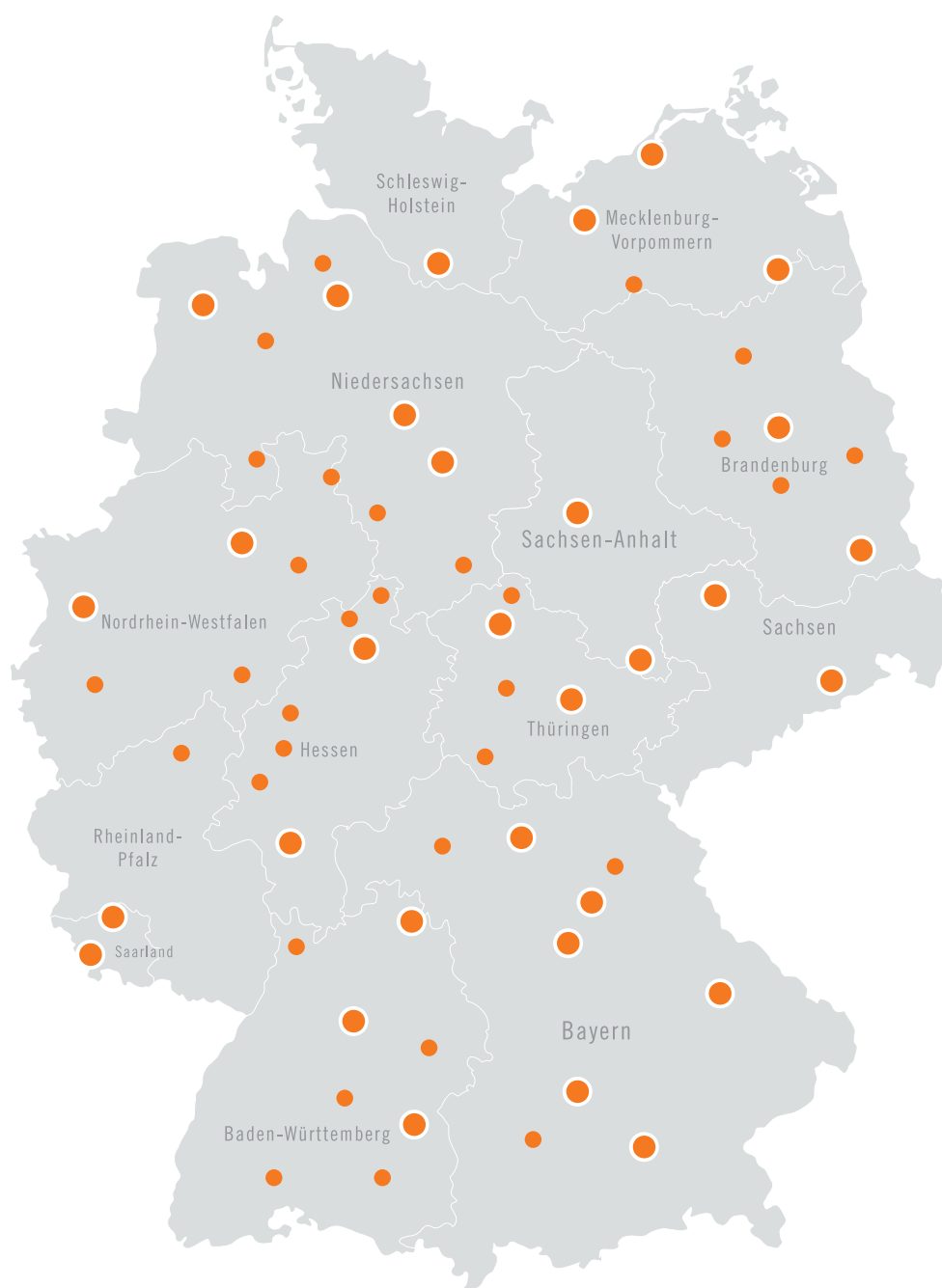
3-teilige Ausleger



- 140W**
- 150W**
- 160W**
- 190W**
- 220W**
- 160Wsr**
- 180Wsr**

HÄNDLER- UND KUNDENDIENSTNETZ

DEUTSCHLAND



WELT



ALGERIEN
ARGENTINIEN
AUSTRALIEN
ÖSTERREICH
ASERBAIDSCHAN
BAHRAIN
BELGIEN
BOLIVIEN
BOSNIEN UND
HERZEGOWINA
BULGARIEN
KANADA
CHILE
KROATIEN
ZYPERN
TSCHECHIEN
DÄNEMARK
ESTLAND
FINNLAND
FRANKREICH
REPUBLIK MAZEDONIEN
DEUTSCHLAND
GRIECHENLAND
UNGARN
INDIEN
INDONESIEN
IRAK
IRLAND
ISRAEL
ITALIEN
JORDANIEN
KOSOVO
LETTLAND
LITAUEN

LUXEMBURG
MALTA
MAURITIUS
MEXIKO
MONTENEGRO
MAROKKO
NIEDERLANDE
NEUSEELAND
NORWEGEN
OMAN
PHILIPPINEN
POLEN
PORTUGAL
RUMÄNIEN
RUSSLAND
SAUDI ARABIEN
SLOWAKEI
SLOWENIEN
SÜDAFRIKA
SPANIEN
SCHWEDEN
SCHWEIZ
THAILAND
TRINIDAD & T.
TUNESIEN
TRUTHAHN
VEREINIGTE ARABISCHE
EMIRATE (V.A.E.)
VEREINIGTES KÖNIGREICH
USA
UKRAINE
VIETNAM
JEMEN

GANDERKESEE FACTORY

Atlas GmbH
Atlasstrasse 6
27777 Ganderkesee
Germany

Tel.: +49 (0) 4222 954 0
Fax: +49 (0) 4222 954 220
E-mail: info@atlasgmbh.com
www.atlasgmbh.com



VECHTA FACTORY

Atlas GmbH
Theodor-Heuss-Str. 3
49377 Vechta
Germany

Tel.: +49 (0) 4441 954-0
E-mail: info@atlasgmbh.com
www.atlasgmbh.com



DELMENHORST FACTORY

Atlas GmbH
Stedinger Strasse 324
27751 Delmenhorst
Germany

Tel.: +49 (0) 4221-491-0
Fax: +49 (0) 4221-491-443
E-mail: info@atlasgmbh.com
www.atlasgmbh.com

ATLAS CRANES UK LTD NATIONAL SALES & SERVICE FACILITY

Wharfedale Road,
Euoway Trading Estate
Bradford, West Yorkshire BD4 6SL, UK

Tel.: 08444 99 66 88 Option 3
E-mail: atlasuk@atlasgmbh.com
www.atlas-cranes.co.uk
www.atlasgmbh.com



ATLAS
SEIT 1919
KRANE & BAGGER
WWW.ATLASGMBH.COM