

17sk



Concrete solutions. Always.

Motor V2607-CR-T

Maximale Leistung 50,0 kW - 67,1 PS

Betriebsgewicht 3.600 kg

 **EUROCOMACH®**

| | | |
|-----------------------------|---------------------------|-------------|
| Betriebsgewicht | kg | 3.600 |
| MOTOR | | |
| Modell | KUBOTA V2607-CR-T-STAGE 5 | |
| Max Leistung (2.600 rpm) | kW - PS | 50,0 - 67,1 |
| Max. Drehmoment (1.600 rpm) | Nm | 225 |
| Hubraum | cc | 2.615 |
| Anzahl Zylinder | n° | 4 |
| Kühlung | Wasser | |
| Verbrauch | lt/h | 11 |
| Lichtmaschine | V (A) | 12 (60) |
| Batterie | V (Ah) | 12 (100) |

| | | |
|-----------------------------------|-------------------------------|------------|
| HYDRAULIKANLAGE | | |
| Hydraulik Pumpe | Stück Zahnradpumpe für Geräte | |
| Pumpenleistung | lt/min | 80 |
| Max. Kalibrationsdruck der Anlage | bar | 240 |
| Hilfsanlage: | Maximale Fluss | lt/min 80 |
| | Maximal Druck | bar 240 |
| High Flow (extra): | Maximale fluss | lt/min 125 |
| | Maximal Druck | bar 240 |

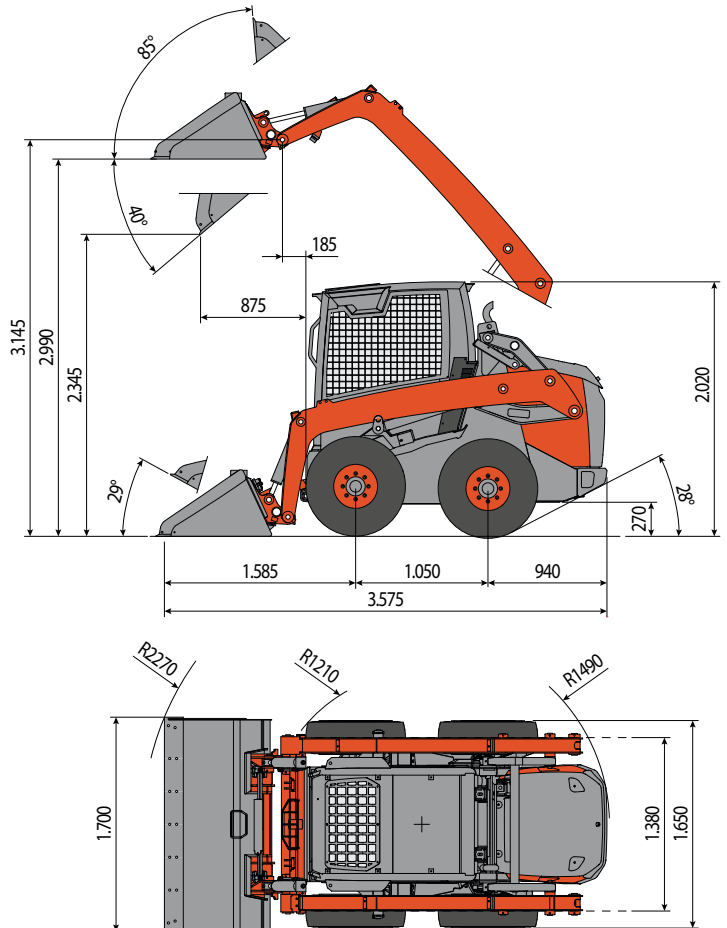
| | | |
|---------------------|--|--|
| ANTRIEB | | |
| Type | Hydrostatische mit elektrohydraulische Tandempumpe und Getriebmotoren mit Radialkolben REXROTH | |
| Fahrgeschwindigkeit | km/h | 1 ^a : 0 ÷ 9,0 / 2 ^a : 0 ÷ 18,0 |
| Antriebskraft | daN | 3.700 |
| Abmessungen Reifen | 10x16,5 | |

| | | |
|----------------|---|--|
| BREMSEN | | |
| Betriebsbremse | Hydrostatisch | |
| Parkbremse | Negative Mehrscheibenbremse im Ölbad, integriert in die elektrohydraulisch gesteuerten Heckunterstützungsgetriebe | |
| Notbremse | Elektrohydraulische Steuerung agierend auf Feststellbremsen (die in die Hecktriebmotoren integriert sind) | |

| | | |
|--|----------------|-------|
| LEISTUNGSMERKMALE | | |
| Kipplast (ISO 14397) | kg | 2.160 |
| Nutzlast (ISO 14397 nicht mehr als 50% vom Kipplast) | kg | 1.080 |
| Brechkraft Zahn | daN | 2.700 |
| Kapazität Standard- Schaufel | m ³ | 0,44 |
| Standard Schaufelbreite | mm | 1.680 |
| Max. überwindbare Steigung | 60% - 30° | |

| | | |
|----------------------------------|----|------|
| FÜLLMENGEN | | |
| Dieseltank | lt | 85 |
| Hydrauliköltank | lt | 35 |
| Fassungsvermögen Hydrauliksystem | lt | 50 |
| Fassungsvermögen Kühlsystem | lt | 12 |
| Motoröl | lt | 10,2 |

| | | |
|----------------------|---|--|
| STEUERUNGEN | | |
| Type | Ergonomischen Joysticks | |
| Fahrtrieb | Steuerung durch linken Joystick | |
| Geräte | Steuerung mit Taster RECHTS zum Heben und für den Schaufel | |
| Verstellgetriebe Hub | Vertikaler Hebung- Ausleger mit serienmäßig selbst nivellierendem System für Löffel (nur Anstieg von Ausleger) | |



- Zulassung für den Straßenverkehr (nur Italien).
- Nach ROPS (ISO 3471) – FOPS (ISO 3449) Normen hergestellte Kabine und Schutzdach.
- Vorder- und Rückleuchten für Nachtsstraßenverkehr und Arbeit.

 **EUROCOMACH®**