




ATLAS

Mobilbagger 160Wsr

STABIL. STARK. STANDFEST.

160WSR



-  15,0 - 16,5 t
-  95 kW (130 PS)
-  0,67 - 1,12 m³



Technische Daten

MOTOR

Leistung nach ISO 9249 95 kW (130 PS)	Zylinderzahl 4	Lichtmaschine 24 V / 100 Ah
Drehzahl 1800/min	Bohrung / Hub 101 / 126	Anlasser 24 V / 4 kW
Fabrikat/Modell ... Deutz / TCD 4.1 (Stage 3B)	Kühlsystem wassergekühlt	
Bauart Turbolader	Luftfilter Trockenluftfilter	
Hubraum 4040 cm ³	Batterie 2 x 12 V / 100 Ah	

HYDRAULIKSYSTEM

• Rechnergesteuertes AWE 4 System	• Nachsaugventile für alle Arbeitsfunktionen	• Hydrauliksystem 1 x AKP
• Grenzlastgeregelte Hochleistungskolbenpumpe	• Lasthalte u. Feinsenkenventile im Hebekreislauf	• Hauptpumpe HPR 135
• Kraftstoffsparende Bedarfsstromregelung	• Drosselung im Hebe- und Knickkreislauf	• Fördermenge max. 245 l/min
• Feinfühliges, proportionales, unabhängige Steuerung	• Primär- und Sekundärsicherung gegen Überlastung	• Betriebsdruck max. 340 bar

SCHWENKWERK

• Schwenkmotor:	Axialkolbenmotor mit Prioritätsventil	• Oberwagen-Drehzahl max. 9/min
• Schwenkgetriebe:	Planetenübersetzung	• Schwenkmoment 37,5 kNm
• Schwenkbremse:	Pedalbetätigte Mehrscheiben feststellbremse	

* einfaches Schwenken in Schräglagen gegen den Berg ist gegeben, mit arretierbarem Fußpedal, bei Überschreiten des Anschwenkdrucks von 120 bar.

FAHRANTRIEB UND BREMSEN

• Regelfahrmotor	• Fahren über Fußplattenventil:	• Allradantrieb
• Planetengetriebe in allen vier Radnaben	• Höchstgeschwindigkeit 20 km/h	• Option: Schnellläufer 36 km/h
• Doppeltwirkendes Fahrbremsventil	• Geländegang 5 km/h	• Zweikreisbremsanlage Lamellen
• Fahrtrichtungsvorwahl über Hebel an der Lenksäule	• Kriechgang 3 km/h	• Feststellbremse Federspeicher

UNTERWAGEN

• Lenkachse mit autom. Pendelachsblokkierung	• Räder 8-fach. 10.00 - 20	• Wenderadius 6,8 m
	• Räder 4-fach (Option) 600 / 40-22.5	

FÜLLMENGEN

• Kraftstofftank 190 Liter	• Motoröl 13 Liter	• Hydrauliktankinhalt 200 Liter
----------------------------------	--------------------------	---------------------------------------

FAHRERKABINE

• Elastisch gelagert	FAHRERSITZ:	• Typ Atlas Komfort Kabine 935
• Wärmeschutzverglaste Panoramafenster	• Komfortsitz, luftgefedert (Sitzheizung optional)	• Gesamtlänge 1760 mm
• Blendfreier Innenraum	• Armlehnen und Bandscheibenstütze	• Breite 935 mm
• Frontscheibe unter das Kabinendach einschließbar	• Sitz getrennt von Konsole verstellbar	
	SCHALLWERTE:	
	STEUERUNG:	• ISO 6396 (L _{pA}) in Fahrerkabine 75 dB(A)
	• Ergonomische Joysticks	• 2000/14 EG (L _{wA}) Außenpegel 98 dB(A)
	• Schlanke, höhen- und neigungsverstellbare Lenksäule	

Ausrüstungen

AUSRÜSTUNG

GRUNDGERÄT ATLAS 160Wsr (kombinierbar)

- Mobilbagger 160Wsr mit komplett angebaute Abstütz- und Planierschild, Standard Schwenkradius 1575 mm (4,5 t)

SERIENMÄSSIGE GRUNDAUSSTATTUNG:

Hydraulik:

- Greifer / Greifer-Dreh-Funktion
- Druckspeicher für Notabsenkung des Armsystems
- Rohrbruchsicherung für Hebe- und Verstellzylinder

- Fahren per Fußschaltung
- Komfortsitz mit Armlehnen und Bandscheibenstützen

AUSLEGER:

- Grundarm mit zwei Hubzylindern und mittig angeordnetem Auslegerstellzylinder (C53.41)
- Ausleger mit Stielzylinder nur für Grundarm C53.41, Nutzlänge 3095 mm (C53.46)

Kabine:

- Klimaautomatik
- Radiovorbereitung
- Höhen- und neigungsverstellbare Lenksäule
- Tankanzeige
- Batterie Hauptschalter in der Minusleitung

AUSRÜSTUNG:

- Abgedichtete Drehpunkte im Grundarm
- Greiferbügel zum Einhängen des Greifers bei Straßenfahrten
- Zentralschmierung

STIELE:

- Standard-Stiel, Nutzlänge 2150 mm (D53.2)
- Spezial-Stiel, Nutzlänge 2650 mm (D53.3)

UNTERWAGEN:

- Zwischenringe an den Rädern
- Stufenlos verstellbares, parallel geführtes Abstütz- /Planierschild
- Werkzeugkasten im Unterwagen (1 x)

LÖFFELKIPPZYLINDER:

- Löffelkippezylinder mit Umlenkgestänge (F53.1)

- Scheibenwaschanlage
- Schiebefenster in der Kabinentür
- Ablagefach in der Kabine

SONDERAUSRÜSTUNG

Ausleger:

- Anbausatz für Ausleger Auslegerstellzylinder (B41.39)

Oberwagen:

- Schweres Gegengewicht, Schwenkradius: 1700 mm (4,9 t)
- Schweres Gegengewicht, Schwenkradius: 1700 mm (5,3 t) ohne TÜV

Kabine:

- Beheizter Fahrersitz
- Rundumleuchte
- Radio mit USB

Unterwagen:

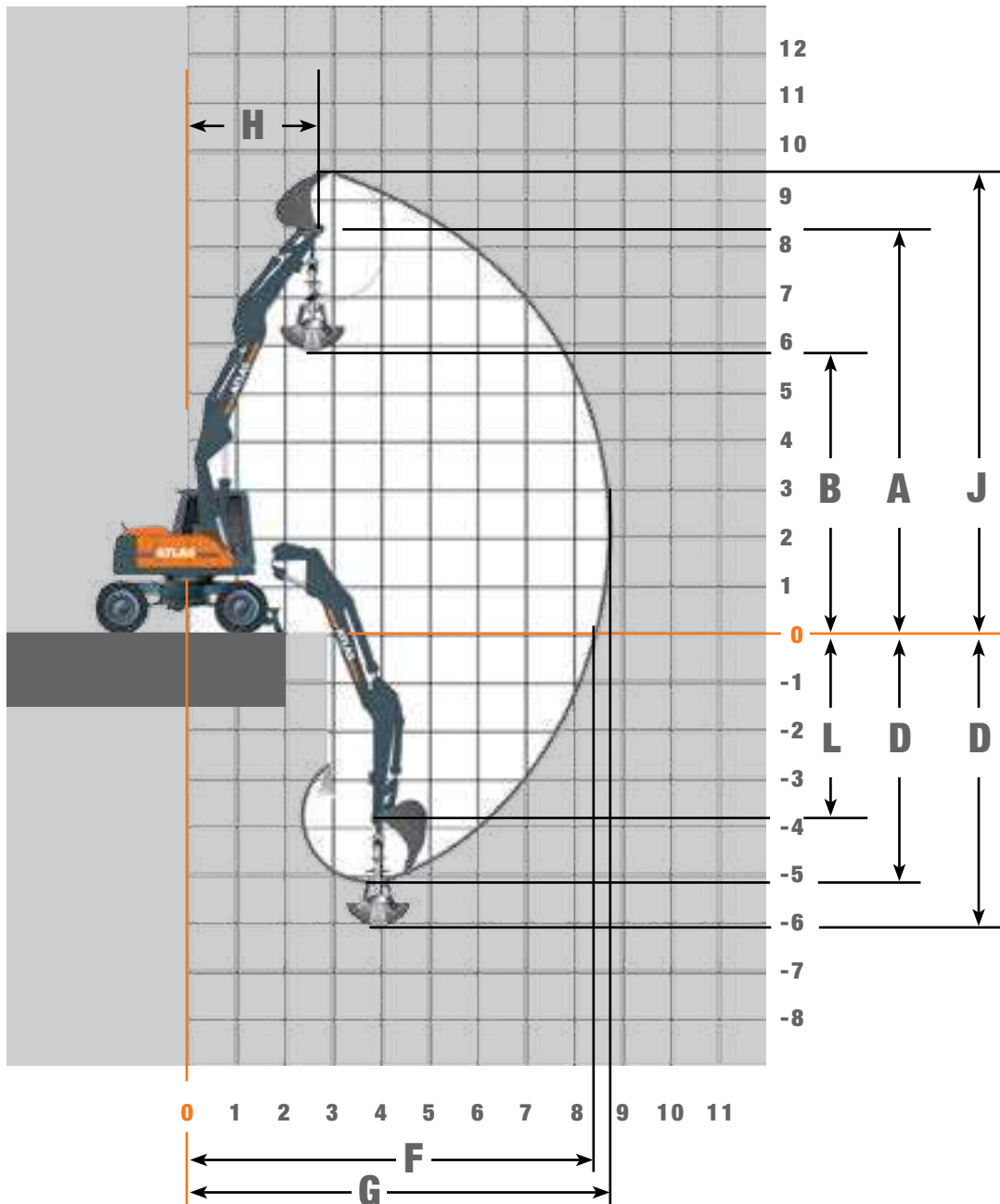
- Verbreiterte Achsen (Gesamtbreite 2750 mm)
- Verbreitertes Planierschild (2750 mm)
- Hydraulische Anbausatz Komfort mit 10 Speicherplätzen für Ölmenge und Öldruck

- Arbeitsscheinwerfer, LED-Ausführung

ANBAUGERÄTE (AUSWAHL)

	Löffel F415	Löffel F416	Löffel F417	Löffel F648
Inhalt SAE	0,67 m ³	0,82 m ³	0,92 m ³	1,12 m ³
Schnittbreite	850 mm	1000 mm	1100 mm	1300 mm
Abstütz-Planierschild max. Ausladung	6,0 m	6,5 m	7,0 m	5 m

Arbeitsbereiche Hydraulischer Verstellausleger (C53.41)



STIELLÄNGEN		2,15 m (D53.2)		2,65 m (D53.3)	
		Löffel	Greifer	Löffel	Greifer
A	Höhe Löffeldrehpunkt/Greiferaufh.	8,30 m	8,30 m	8,70 m	8,70 m
B	Max. Ausschütthöhe	-	5,85 m	-	6,20 m
D	Max. Grabtiefe	5,10 m	6,15 m	5,60 m	6,70 m
F	Max. Ausladung	7,45 m	7,45 m	7,90 m	7,90 m
G	Max. Reichweite	8,85 m	8,20 m	9,30 m	8,70 m
H	Max. Armstellung	2,65 m	2,65 m	2,65 m	2,65 m
J	Größte Reichhöhe	9,70 m	-	10,10 m	-
L	Tiefster Löffeldrehpunkt/Greiferaufh.	3,70 m	3,70 m	4,20 m	4,20 m
	Max. Losbrechkraft	130 kN	-	130 kN	-
	Max. Reißkraft	82 kN	-	72 kN	-
	Greiferschließkraft	-	73 kN	-	73 kN
	Dienstgewicht	15,3 t	15,5 t	15,4 t	15,6 t

Traglasten Hydraulischer Verstellausleger (C53.41)

Traglasten Hydraulischer Verstellausleger (C53.41) mit Stiel 2,15 m (D53.2). Schwenkradius 1575 mm

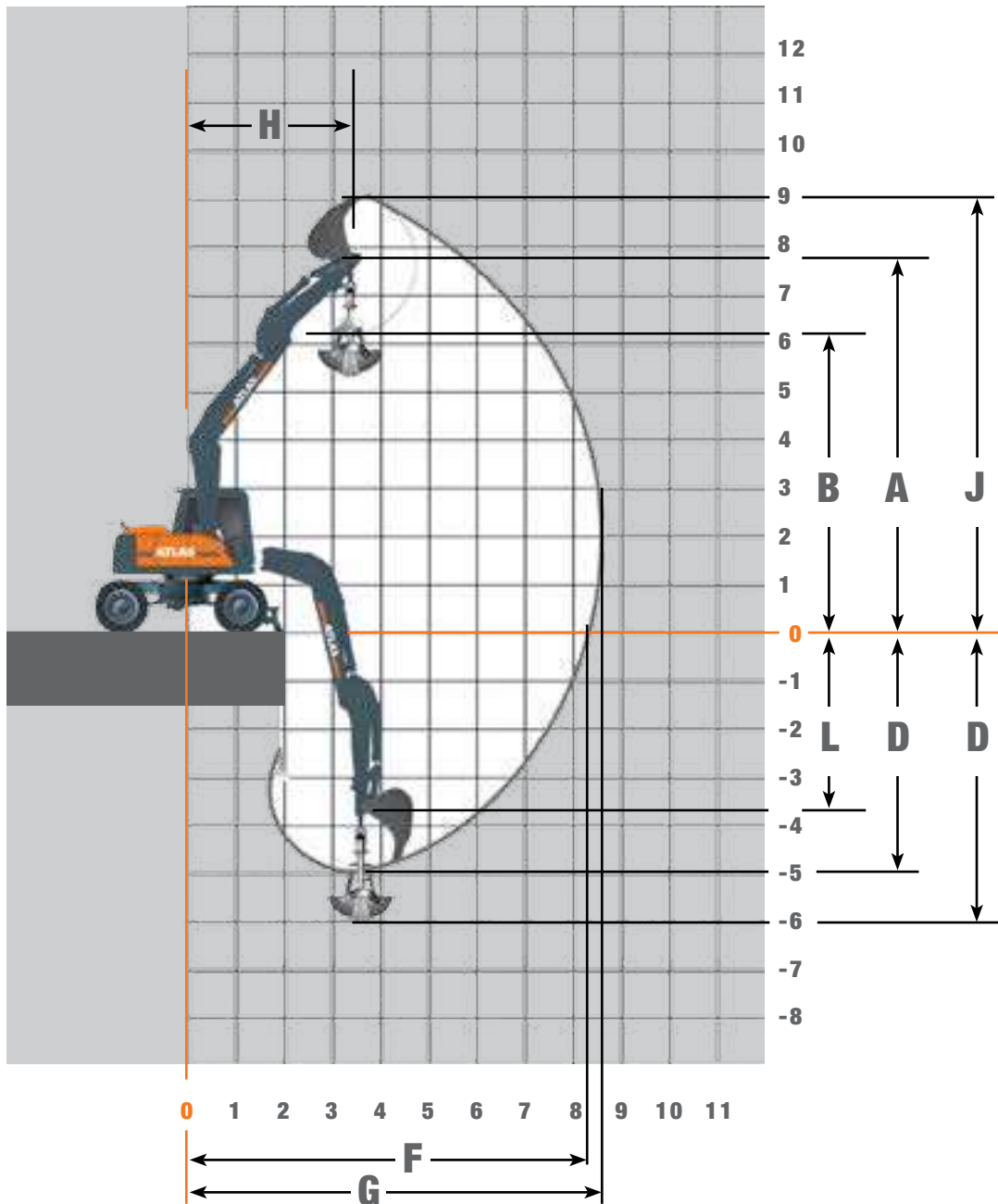
Höhe		3,0 m		4,0 m		4,5 m		5,0 m		6,0 m		6,5 m		7,0 m	
		FRONT	QUER	FRONT	QUER	FRONT	QUER	FRONT	QUER	FRONT	QUER	FRONT	QUER	FRONT	QUER
+6,0 m	Abgestützt			4,7	4,5	4,4	3,8	4,2	3,2						
	Verfahrbar			4,7	3,9	4,4	3,3	4,2	2,8						
+4,5 m	Abgestützt	6,4	6,4	5,3	4,4	4,8	3,7	4,5	3,2	3,4	2,4	3,7	2,0		
	Verfahrbar	6,4	5,8	5,3	3,8	4,8	3,2	4,5	2,8	3,7	2,0	3,3	1,7		
+3,0 m	Abgestützt	6,9	6,4	6,3	4,3	5,5	3,6	5,0	3,1	4,2	2,4	3,9	2,0	3,5	1,7
	Verfahrbar	6,9	5,4	6,3	3,6	5,5	3,1	4,7	2,7	3,7	2,0	3,3	1,7	2,8	1,5
+1,5 m	Abgestützt	8,4	6,3	7,0	4,2	6,0	3,6	5,3	3,1	4,3	2,3	3,9	2,0	3,5	1,7
	Verfahrbar	8,4	5,3	6,5	3,6	5,4	3,1	4,7	2,6	2,7	1,9	3,2	1,6	2,8	1,4
+0 m	Abgestützt	9,9	6,0	7,0	4,0	6,1	3,4	5,4	2,9	4,3	2,1	3,8	1,9	3,4	1,6
	Verfahrbar	9,9	4,9	6,5	3,3	5,5	2,8	4,7	2,4	3,5	1,8	3,1	1,5	2,7	1,4
-1,5 m	Abgestützt	10,3	5,8	7,2	3,8	6,2	3,2	5,6	2,7	4,2	2,0	3,3	1,8		
	Verfahrbar	10,3	4,7	6,6	3,1	5,5	2,7	4,6	2,3	3,4	1,7	3,0	1,5		
-3,0 m	Abgestützt	10,0	5,8	6,5	3,7	5,2	3,1	3,9	2,6						
	Verfahrbar	10,0	4,7	6,5	3,0	5,2	2,5	3,9	2,2						

Traglasten Hydraulischer Verstellausleger (C53.41) mit Stiel 2,65 m (D53.3). Schwenkradius 1575 mm

Höhe		3,0 m		4,0 m		4,5 m		5,0 m		6,0 m		6,5 m		7,0 m	
		FRONT	QUER	FRONT	QUER	FRONT	QUER	FRONT	QUER	FRONT	QUER	FRONT	QUER	FRONT	QUER
+6,0 m	Abgestützt					4,0	3,9	3,9	3,3	3,6	2,4				
	Verfahrbar					4,0	3,3	3,9	2,8	3,6	2,0				
+4,5 m	Abgestützt			4,8	4,5	4,4	3,8	4,2	3,2	3,7	2,5	3,4	1,8		
	Verfahrbar			4,8	3,8	4,4	3,2	4,2	2,8	3,7	2,1	2,9	1,5		
+3,0 m	Abgestützt	6,8	6,5	5,9	4,3	5,2	3,6	4,7	3,1	4,0	2,5	3,5	1,8	3,2	1,6
	Verfahrbar	6,8	5,5	5,9	3,6	5,2	3,1	4,7	2,7	3,7	2,1	2,9	1,5	2,6	1,3
+1,5 m	Abgestützt	8,3	6,2	6,8	4,1	5,9	3,5	5,2	3,1	4,3	2,4	3,5	1,8	3,1	1,5
	Verfahrbar	8,3	5,3	6,4	4,5	5,4	3,0	4,6	2,6	3,6	2,0	2,9	1,5	2,5	1,3
+0 m	Abgestützt	9,5	5,1	6,9	4,0	6,0	3,4	5,3	2,9	4,2	2,2	3,4	1,7	3,0	1,5
	Verfahrbar	9,5	5,0	6,4	3,3	5,4	2,8	4,6	2,5	3,6	1,9	2,7	1,4	2,4	1,2
-1,5 m	Abgestützt	10,1	5,7	7,0	3,8	6,1	3,2	5,4	2,8	4,3	2,0	3,1	1,6		
	Verfahrbar	10,1	4,6	6,6	3,1	5,5	2,7	4,7	2,3	3,4	1,7	2,7	1,3		
-3,0 m	Abgestützt	10,4	5,7	7,2	3,7	6,0	3,1	5,0	2,6						
	Verfahrbar	10,4	4,6	6,5	3,0	5,3	2,5	4,5	2,2						

Die angegebenen max. Nutzlastwerte in Tonnen beinhalten eine Standsicherheit von 33% oder sind berechnet bei 87% der hydraulischen Hebekraft, gemäß ISO10567. Diese Werte sind gültig an der Armspitze bei optimaler Stellung des entsprechenden Armsystems.

Arbeitsbereiche Mechanischer Verstellausleger (C53.0)



STIELLÄNGEN		2,15 m (D53.2)		2,65 m (D53.3)	
A	Höhe Löffeldrehpunkt/Greiferaufh.	Löffel	Greifer	Löffel	Greifer
B	Max. Ausschütthöhe	7,80 m	7,80 m	8,10 m	8,10 m
D	Max. Grabtiefe	-	5,30 m	-	5,65 m
F	Max. Ausladung	4,90 m	4,90 m	5,45 m	6,50 m
G	Max. Reichweite	7,20 m	7,20 m	7,70 m	7,70 m
H	Max. Armstellung	8,60 m	8,10 m	9,05 m	8,45 m
J	Größte Reichhöhe	3,30 m	3,30 m	3,70 m	3,70 m
L	Tiefster Löffeldrehpunkt/Greiferaufh.	9,15 m	-	9,50 m	-
	Max. Losbrechkraft	3,55 m	3,55 m	4,05 m	4,05 m
	Max. Reißkraft	130 kN	-	130 kN	-
	Greiferschließkraft	82 kN	-	72 kN	-
	Dienstgewicht	-	73 kN	-	73 kN
		14,8 t	15,0 t	14,9 t	15,1 t

Traglasten Hydraulischer Verstellausleger (C53.41), Breite Achsen 2.75 m, 5.3 t GG

Traglasten Hydraulischer Verstellausleger (C53.41) mit Stiel 2,15 m (D53.2). Schwenkradius 1700 mm

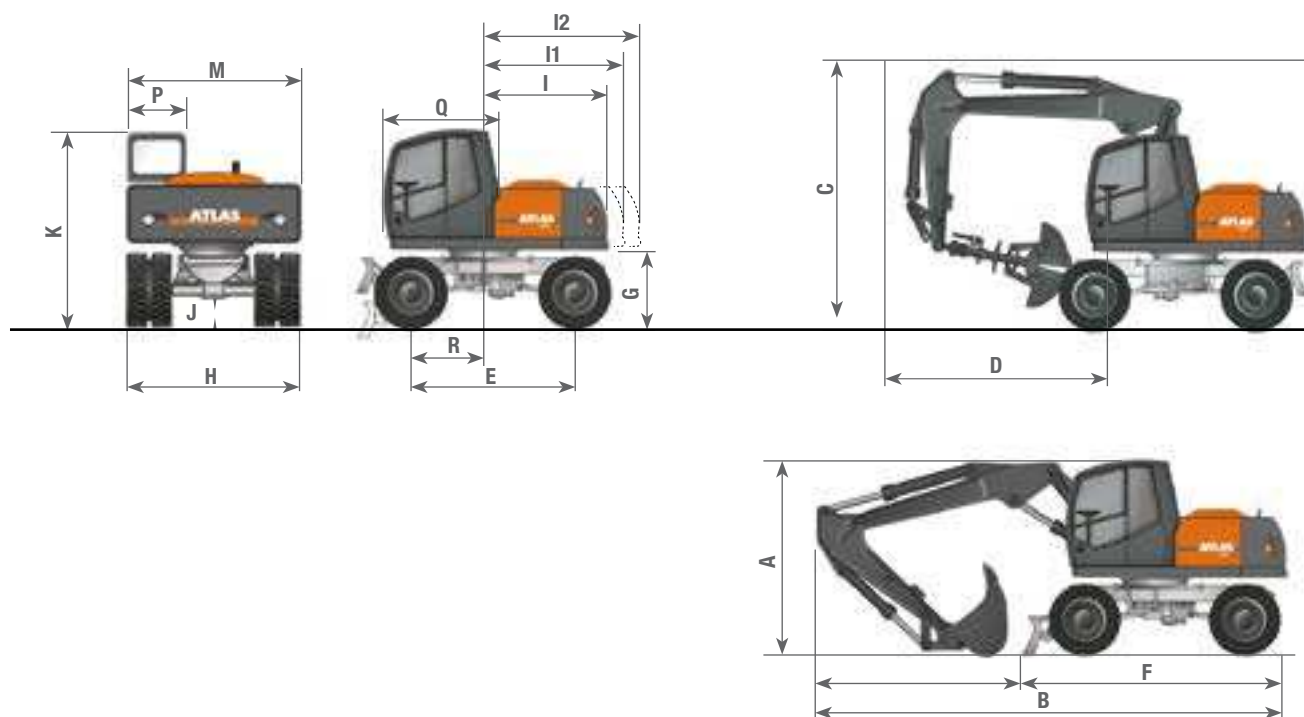
Höhe		2,5 m		3,0 m		3,5 m		4,0 m		4,5 m		5,0 m		5,5 m		6,0 m		6,5 m		7,0 m		
		FRONT	QUER	FRONT	QUER	FRONT	QUER	FRONT	QUER	FRONT	QUER	FRONT	QUER	FRONT	QUER	FRONT	QUER	FRONT	QUER	FRONT	QUER	
+7,5 m	Abgestützt					5,3*	5,3*	5,0*	5,0*													
	Verfahrbar					5,3*	5,3*	5,0*	5,0*													
+6,0 m	Abgestützt							4,7*	4,7*	4,4*	4,4*	4,2*	4,2*	4,1*	3,8							
	Verfahrbar							4,7*	4,7*	4,4*	4,4*	4,2*	3,9	4,1*	3,4							
+4,5 m	Abgestützt			6,4*	6,4*	5,9*	5,9*	5,3*	5,3*	4,8*	4,8*	4,5*	4,3	4,2*	3,8*	4,0*	3,4	3,8*	2,9			
	Verfahrbar			6,4*	6,4*	5,9*	5,9*	5,3*	5,3*	4,8*	4,5	4,5*	3,9	4,2*	3,4	4,0*	3,0	3,8*	2,6			
+ 3,0 m	Abgestützt			6,9*	6,9*	6,9*	6,9*	6,3*	5,8	5,5*	4,9	5,0*	4,2	4,5*	3,7	4,2*	3,3	3,9*	2,9	3,6*	2,6	
	Verfahrbar			6,9*	6,9*	6,9*	6,2	6,3*	5,1	5,5*	4,4	5,0*	3,8	4,5*	3,4	4,2*	3,0	3,8	2,6	3,4	2,2	
+ 1,5 m	Abgestützt	8,9*	8,9*	8,4*	8,4*	7,8*	6,9	7,0*	5,7	6,0*	4,8*	5,3*	4,2	4,8*	3,7*	4,4*	3,3	4,0	2,9	3,7*	2,5	
	Verfahrbar	8,9*	8,9*	8,4*	7,6	7,8*	6,1	7,0*	5,0*	6,0*	4,3	5,3*	3,8	4,7	3,4	4,2	2,9	3,8*	2,5	3,4	2,2	
+ 0 m	Abgestützt	11,6*	11,6*	9,9*	8,8	8,3*	6,9	7,0*	5,7	6,1*	4,9	5,4*	4,2	4,8*	3,6	4,4*	3,1	4,0*	2,8	3,6*	2,4	
	Verfahrbar	11,6*	10,1	9,9*	7,5	8,3*	6,0	7,0*	5,0	6,1*	4,2	5,4*	3,7	4,7*	3,2	4,3	2,7	3,7	2,4	3,3	2,1	
- 1,5 m	Abgestützt	13,0*	12,0	10,3*	8,7	8,4*	6,8	7,2*	5,6	6,2*	4,7	5,6*	4,0	4,9*	3,4	4,2*	3,0	3,3*	2,7			
	Verfahrbar	13,1*	9,9	10,3*	7,3	8,4*	5,8	7,2*	4,8	6,2*	4,1	5,5	3,5	4,7	3,0	4,1	2,6	3,3*	2,4			
- 3,0 m	Abgestützt	12,8*	12,2	10,0*	6,7	8,0*	6,7	6,5*	5,4	5,2*	4,6	3,9*	3,9*									
	Verfahrbar	12,8*	10,0	10,0*	7,3	8,0*	5,7	6,5*	4,7	5,2*	3,9	3,9*	3,4									

Traglasten Hydraulischer Verstellausleger (C53.41) mit Stiel 2,65 m (D53.3). Schwenkradius 1700 mm

Höhe		2,5 m		3,0 m		3,5 m		4,0 m		4,5 m		5,0 m		5,5 m		6,0 m		6,5 m		7,0 m		
		FRONT	QUER	FRONT	QUER	FRONT	QUER	FRONT	QUER	FRONT	QUER	FRONT	QUER	FRONT	QUER	FRONT	QUER	FRONT	QUER	FRONT	QUER	
+7,5 m	Abgestützt							4,4*	4,4*	4,2*	4,2*	3,9*	3,9*									
	Verfahrbar							4,4*	4,4*	4,2*	4,2*	3,9*	3,9									
+6,0 m	Abgestützt									4,0*	4,0*	3,9*	3,9*	3,7*	3,7*	3,6*	3,4	3,2*	2,9			
	Verfahrbar									4,0*	4,0*	3,9*	3,9*	3,7*	3,5	3,6*	3,0	3,2*	2,6			
+4,5 m	Abgestützt					4,6*	4,6*	4,8*	4,8*	4,4*	4,4*	4,2*	4,2*	3,9*	3,8	3,7*	3,4	3,6*	3,0			
	Verfahrbar					4,6*	4,6*	4,8*	4,8*	4,4*	4,4*	4,2*	3,9	3,9*	3,4	3,7*	3,0	3,6*	2,7			
+ 3,0 m	Abgestützt			6,8*	6,8*	6,9*	6,9*	5,9*	5,8	5,2*	4,9	4,7*	4,2	4,3*	3,7	4,0*	3,3	3,7*	3,0	3,3*	2,3	
	Verfahrbar			6,8*	6,8*	6,9*	6,2	5,9*	5,1	5,2*	4,4	4,7*	3,8	4,3*	3,3	4,0*	3,0	3,7*	2,7	3,1	2,0	
+ 1,5 m	Abgestützt	8,6*	8,6*	8,3*	8,3*	7,8*	6,8	6,8*	5,6	5,9*	4,8*	5,2*	4,2	4,7*	3,8	4,3*	3,3	3,9*	2,9	3,3*	2,7	
	Verfahrbar	8,6*	8,6*	8,3*	7,5	7,8*	6,0*	6,8*	5,0	5,9*	4,3*	5,2*	3,8	4,7*	3,3	4,2	3,0	3,8	2,6	3,0	2,0	
+ 0 m	Abgestützt	10,8*	10,8*	9,5*	8,6	8,1*	6,8	6,9*	5,6	6,0*	4,8	5,3*	4,2	4,7*	3,7	4,3*	3,2	3,9*	2,8	3,3*	2,2	
	Verfahrbar	10,8*	10,1	9,5*	7,6	8,1*	6,0	6,9*	5,0	6,0*	4,3	5,3*	3,9	4,7	3,2	4,2	2,8	3,8	2,5	3,0	1,9	
- 1,5 m	Abgestützt	12,8*	12,0	10,1*	8,7	8,3*	6,8	7,0*	5,6	6,1*	4,7	5,4*	4,1	4,9*	3,5	4,4*	3,0	3,9*	2,7			
	Verfahrbar	12,8*	9,8	10,1*	7,3	8,3*	5,8	7,0*	4,8	6,1*	4,1	5,4	3,5	4,8	3,0	4,2	2,7	3,7	2,3			
- 3,0 m	Abgestützt	13,2*	12,0	10,4*	8,6	8,6*	6,7	7,2*	5,4	6,0*	4,5	5,0*	3,9	4,0*	3,4							
	Verfahrbar	13,2*	9,8	10,4*	7,3	8,6*	5,7	7,2*	4,7	6,0*	3,9	5,0*	3,4	4,0	2,9							

Die angegebenen max. Nutzlastwerte in Tonnen beinhalten eine Standsicherheit von 33% oder sind berechnet bei 87% der hydraulischen Hebekraft, gemäß ISO10567. Diese Werte sind gültig an der Armspitze bei optimaler Stellung des entsprechenden Armsystems. *durch Hydraulik begrenzter Wert.

Abmessungen



A	TRANSPORTHÖHE (mit Löffel)	G	LICHTE HÖHE BIS GEGENGEWICHT	1,22 m
	Verstellausleger mit Stiel 2,15 m.....	H	PLANIERSCHILDBREITE.....	2,55 m
		I	HECKSCHWENKRADIUS.....	1,57 m
B	TRANSPORTLÄNGE	I1	HECKSCHWENKRADIUS.....	1,75 m
	Verstellausleger mit Stiel 2,15 m.....	I2	HECKSCHWENKRADIUS.....	2,00 m
		J	BODENFREIHEIT	0,45 m
C	FAHRSTELLUNG	K	HÖHE ÜBER KABINE	3,00 m
	Verstellausleger mit Greifer in Transportsicherung.....	M	OBERWAGEN TRANSPORTBREITE.....	2,49 m
D	ABSTAND LENKRAD - AUSLEGER	P	KABINENBREITE	0,94 m
E	RADSTAND	Q	KABINENLÄNGE.....	1,76 m
F	UNTERWAGENLÄNGE	R	ABSTAND DREHKRANZ - VORDERACHSE	0,97 m

www.atlasgmbh.com

ATLAS Maschinen GmbH

BAGGER

Atlasstrasse 6

27777 Ganderkesee, Germany

T: +49 (0) 4222 954 0

F: +49 (0) 4222 954 343

info@atlasgmbh.com

160Wsr-DE (1) Gültig ab: August 2010. Produktbeschreibungen und Preise können jederzeit und ohne Verpflichtung zur Ankündigung geändert werden. Die in diesem Dokument enthaltenen Fotos und / oder Zeichnungen dienen rein anschaulichen Zwecken. Anweisungen zur ordnungsgemäßen Verwendung dieser Ausrüstung entnehmen Sie bitte dem zugehörigen Betriebsanleitung. Nichtbefolgung des Betriebsanhandbuchs bei der Verwendung unserer Produkte oder anderweitig fahrlässiges Verhalten kann zu schwerwiegenden Verletzungen oder Tod führen. Für dieses Produkt wird ausschließlich die entsprechende, schriftlich niedergelegte Standardgarantie gewährt. Atlas leistet keinerlei darüber hinaus gehende Garantie, weder ausdrücklich noch stillschweigend. Die Bezeichnungen der aufgeführten Produkte und Leistungen sind gegebenenfalls Marken, Servicemarken oder Handelsnamen der Atlas Corporation und/oder ihrer Tochtergesellschaften. Alle Rechte vorbehalten. "ATLAS" ist eine eingetragene Marke der Atlas Maschinen GmbH. Copyright © 2010 Atlas Maschinen GmbH.

Bestell-Nr. 6141714