


ATLAS

Mobilbagger 180Wsr

STABIL. STARK. STANDFEST.

180WSR



-  17,5 - 21,0 t
-  115 kW (157 ps)
-  0,82 - 1,12 m³



Technische Daten

MOTOR

Leistung nach ISO 9249 115 kW (157 PS)	Zylinderzahl 4	Lichtmaschine 24 V / 55 Ah
Drehzahl 1800/min	Bohrung / Hub 101 / 126	Anlasser 24 V / 4 kW
Fabrikat/Modell ... Deutz / TCD 4.1 (Stage 3B)	Kühlsystem wassergekühlt	
Bauart Turbolader / Ladeluftkühlung	Luftfilter Trockenluftfilter	
Hubraum 4040 cm ³	Batterie 2 x 12 V / 100 Ah	

HYDRAULIKSYSTEM

• Rechnergesteuertes AWE 4 System	• Nachsaugventile für alle Arbeitsfunktionen	• Hydrauliksystem 1 x AKP
• Grenzlastgeregelte Hochleistungskolbenpumpe	• Lasthalte u. Feinsenkventile im Hebekreislauf	• Hauptpumpe HPR 210
• Kraftstoffsparende Bedarfsstromregelung	• Drosselung im Hebe- und Knickkreislauf	• Fördermenge max. 380 l/min
• Feinfühlig, proportionale, unabhängige Steuerung	• Primär- und Sekundärabsicherung gegen Überlastung	• Betriebsdruck max. 340 bar

SCHWENKWERK

• Schwenkmotor:	Axialkolbenmotor mit Prioritätsventil	• Oberwagen-Drehzahl max. 9/min
• Schwenkgetriebe:	Planetenübersetzung	• Schwenkmoment 45 kNm
• Schwenkbremse:	automatische Mehrscheibenfeststellbremse	

* einfaches Schwenken in Schräglagen gegen den Berg ist gegeben, mit arretierbarem Fußpedal, bei Überschreiten des Anschwenkdrucks von 120 bar.

FAHRANTRIEB UND BREMSEN

• Regelfahrmotor	• Fahren über Fußplattenventil:	• Allradantrieb
• Planetengetriebe in allen vier Radnaben	• Höchstgeschwindigkeit 20 km/h	
• Doppelwirkendes Fahrbremsventil	• Geländegang 5 km/h	• Zweikreisbremsanlage Lamellen
• Fahrtrichtungsvorwahl über Hebel an der Lenksäule	• Kriechgang 3 km/h	• Feststellbremse Federspeicher

UNTERWAGEN

• Lenkachse mit autom. Pendelachsblockierung	• Räder 8-fach. 10.00 - 20	• Wenderadius 7,5 m
	• Räder 4-fach (Option) 600 / 40-22.5	

FÜLLMENGEN

• Kraftstofftank 230 Liter	• Motoröl 13 Liter	• Hydrauliktankinhalt 300 Liter
----------------------------------	--------------------------	---------------------------------------

FAHRERKABINE

• Elastisch gelagert	FAHRERSITZ:	• Typ Atlas Komfort Kabine 935
• Wärmeschutzverglaste Panoramafenster	• Komfortsitz, luftgefedert (Sitzheizung optional)	• Gesamtlänge 1760 mm
• Blendfreier Innenraum	• Armlehnen und Bandscheibenstütze	• Breite 935 mm
• Dachluke mit Fenster	• Sitz getrennt von Konsole verstellbar	
• Frontscheibe unter das Kabinendach ein-schiebbar		SCHALLWERTE:
	STEUERUNG:	• ISO 6396 (LpA) in Fahrerkabine 73 dB(A)
	• Ergonomische Joysticks	• 2000/14 EG (LwA) Außenpegel 98 dB(A)
	• Schlanke, höhen- und neigungsverstellbare Lenksäule	

Ausrüstungen

AUSRÜSTUNG

GRUNDGERÄT ATLAS 180W_{SR} (kombinierbar)

- Mobilbagger 180W_{SR} mit komplett angebautem Abstütz- und Planierschild, Schwenkradius 1750 mm

SERIENMÄSSIGE GRUNDAUSSTATTUNG:

Hydraulik:

- Greifer / Greifer-Dreh-Funktion
- Druckspeicher für Notabsenkung des Armsystems
- Rohrbruchsicherung für Hebe- und Verstellzylinder

- Fahren per Fußschaltung
- Komfortsitz mit Armlehnen und Bandscheibenstützen

AUSRÜSTUNG:

- Abgedichtete Drehpunkte im Grundarm
- Greiferbügel zum Einhängen des Greifers bei Straßenfahrten
- Zentralschmierung

AUSLEGER:

- Grundarm mit zwei Hubzylindern und einem innenliegenden Auslegerstellzylinder (C66.41)
- Ausleger mit Stielzylinder nur für Grundarm C66.41, Nutzlänge 3300 mm (C66.46)
- Standard-Monoblockausleger mit zwei Hubzylindern und Stielzylinder, Nutzlänge 4950 mm (C66.3M)

Kabine:

- Klimaanlage
- Radiovorbereitung
- Höhen- und neigungsverstellbare Lenksäule
- Tankanzeige
- Batterie Hauptschalter in der Minusleitung

STIELE:

- Standard-Stiel, Nutzlänge 2200 mm (D63.2A)
- Spezial-Stiel, Nutzlänge 2700 mm (D63.3A)

UNTERWAGEN:

- Zwischenringe an den Rädern
- Stufenlos verstellbares, parallel geführtes Abstütz- /Planierschild
- Werkzeugkasten im Unterwagen

LÖFFELKIPPZYLINDER:

- Löffelkippzylinder mit Umlenkgestänge (F66.1)

- Scheibenwaschanlage
- Schiebefenster in der Kabinentür
- Ablagefach in der Kabine

SONDERAUSRÜSTUNG

Ausleger:

- Anbausatz für Ausleger Auslegerstellzylinder (B66.39)

- Radio CD/MP3, front AUX in, USB
- Arbeitsscheinwerfer, LED-Ausführung

Oberwagen:

- Schweres Gegengewicht, Schwenkradius: 2000 mm (B67.20)

Unterwagen:

- Verbreiterte Achsen, Gesamtbreite 2750 mm (B655)
- Verbreitertes Planierschild, Gesamtbreite 2750 mm (B656)

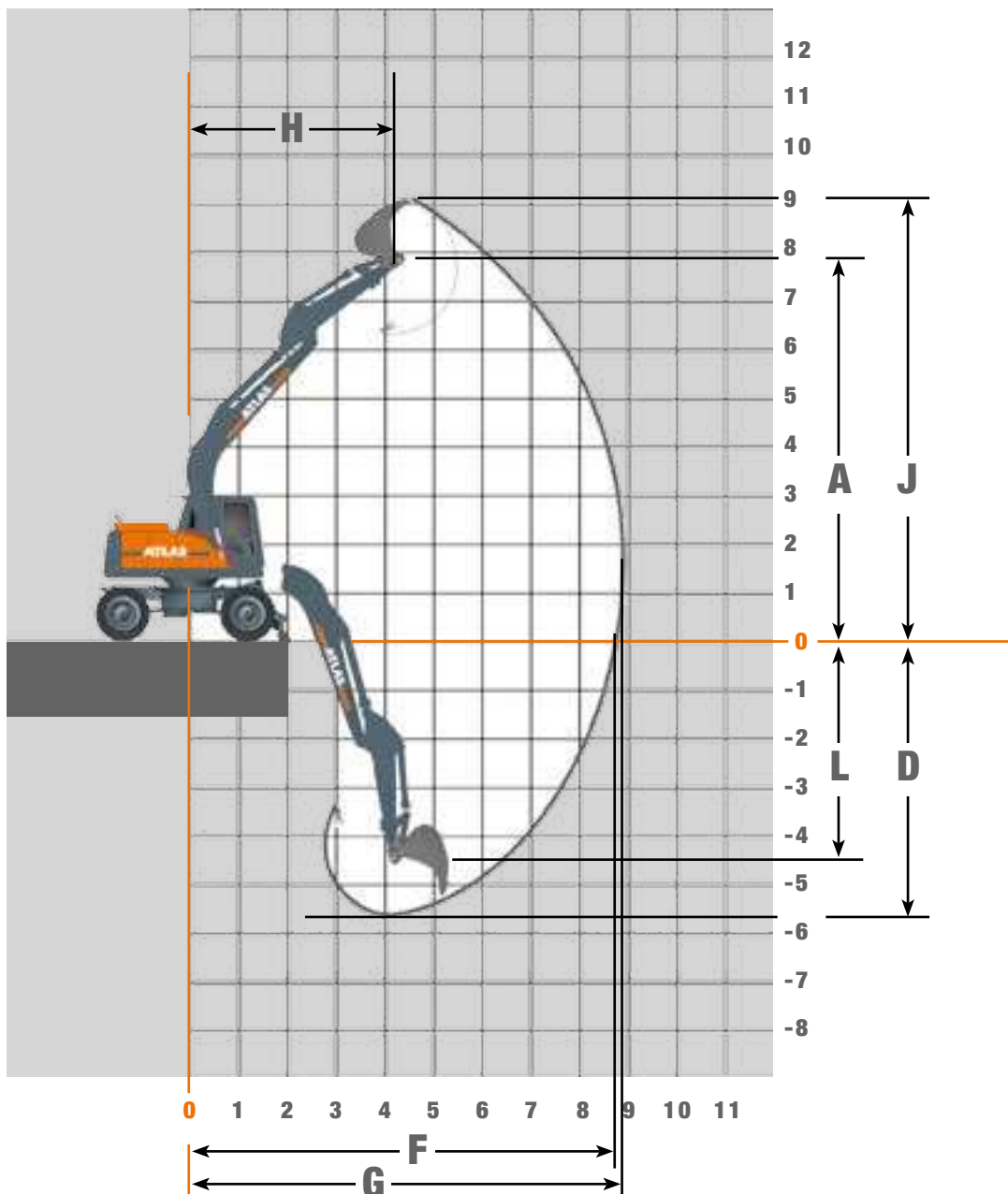
Kabine:

- Beheizter Fahrersitz
- Rundumleuchte

ANBAUGERÄTE (AUSWAHL)

	Löffel F416	Löffel F417	Löffel F648
Inhalt SAE	0,82 m ³	0,92 m ³	1,12 m ³
Schnittbreite	1000 mm	1100 mm	1300 mm
Abstütz-Planierschild max. Ausladung	6,5 m	7,0 m	5 m

Arbeitsbereiche Monoblockausleger (C66.3M)



STIELLÄNGEN	2,20 m (D63.2A)	2,70 m (D63.3A)
A Höhe Löffeldrehpunkt	Löffel 7,75 m	Löffel 8,05 m
B Max. Ausschütthöhe	6,45	6,45
D Max. Grabtiefe	5,70 m	6,30 m
F Max. Ausladung	7,50 m	8,00 m
G Max. Reichweite	8,90 m	9,50 m
H Max. Armstellung	4,15 m	4,50 m
J Größte Reichhöhe	9,10 m	9,50 m
L Tiefster Löffeldrehpunkt	4,30 m	4,80 m
Max. Losbrechkraft	122 kN	122 kN
Max. Reißkraft	92 kN	81 kN
Greiferschließkraft	-	-
Dienstgewicht	17,1 t	17,2 t

Traglasten Monoblockausleger (C66.3M)

Traglasten Monoblockausleger (C66.3M) mit Stiel 2,20 m (D63.2A). Schwenkradius 1750 mm

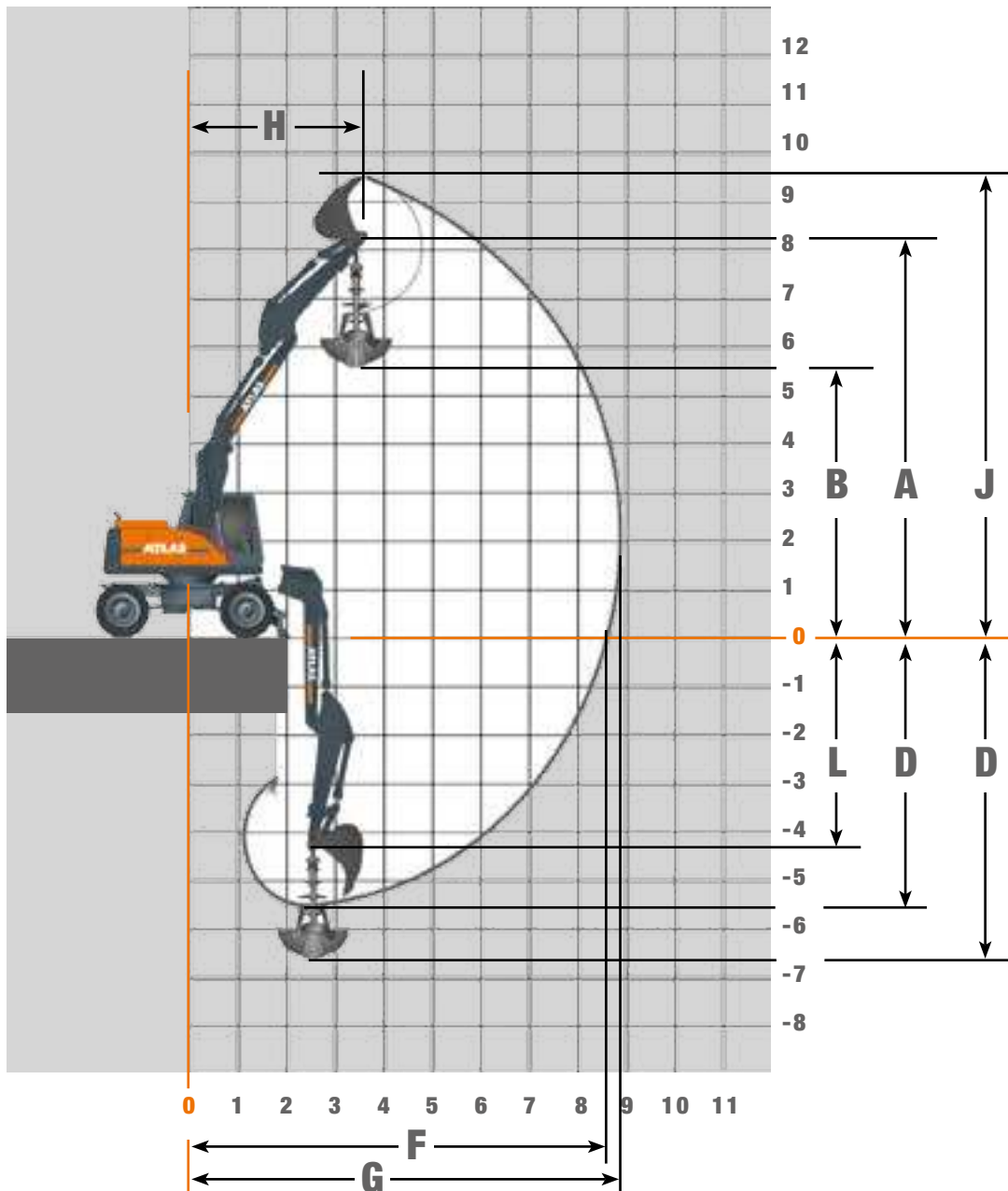
Höhe		3,0 m		4,0 m		4,5 m		5,0 m		6,0 m		6,5 m		7,0 m	
		FRONT	QUER	FRONT	QUER	FRONT	QUER	FRONT	QUER	FRONT	QUER	FRONT	QUER	FRONT	QUER
+6,0 m	Abgestützt							4,1	4,1	4,3	3,2				
	Verfahrbar							4,1	3,8	4,3	2,8				
+4,5 m	Abgestützt			5,0	5,0	4,8	4,8	4,6	4,2	4,3	3,2				
	Verfahrbar			5,0	5,0	4,8	4,3	4,6	3,7	4,3	2,8				
+3,0 m	Abgestützt			7,0	5,4	6,2	4,6	5,6	4,0	4,9	3,1	4,5	2,5		
	Verfahrbar			7,0	4,7	6,2	4,0	5,6	3,5	4,4	2,7	3,5	2,2		
+1,5 m	Abgestützt			8,8	5,1	7,5	4,4	6,6	3,8	5,5	3,0	4,8	2,4	3,8	2,2
	Verfahrbar			7,8	4,4	6,5	3,8	5,6	3,3	4,3	2,6	3,5	2,1	3,1	1,9
+0 m	Abgestützt			9,3	5,0	8,1	4,2	7,1	3,7	5,8	2,9	4,9	2,4		
	Verfahrbar			7,6	4,3	8,4	3,6	5,4	3,2	4,2	2,5	3,4	2,1		
-1,5 m	Abgestützt	11,7	7,8	8,9	5,0	7,9	4,2	7,1	3,7	5,7	2,9				
	Verfahrbar	11,7	6,5	7,7	4,3	6,4	3,6	5,4	3,2	4,2	2,5				
-3,0 m	Abgestützt	9,9	7,9	7,7	5,1	6,8	4,3	6,1	3,8						
	Verfahrbar	9,9	6,7	7,7	4,4	6,5	3,7	5,5	3,3						

Traglasten Monoblockausleger (C66.3M) mit Stiel 2,70 m (D63.3A). Schwenkradius 1750 mm

Höhe		3,0 m		4,0 m		4,5 m		5,0 m		6,0 m		6,5 m		7,0 m	
		FRONT	QUER	FRONT	QUER	FRONT	QUER	FRONT	QUER	FRONT	QUER	FRONT	QUER	FRONT	QUER
+6,0 m	Abgestützt									3,7	3,3				
	Verfahrbar									3,7	2,9				
+4,5 m	Abgestützt							4,1	4,1	3,9	3,2	2,2	2,2		
	Verfahrbar							4,1	3,7	3,9	2,9	2,2	2,0		
+3,0 m	Abgestützt	8,9	8,5	6,3	5,6	5,6	4,7	5,1	4,0	4,5	3,1	4,1	2,3		
	Verfahrbar	8,9	7,3	6,3	4,6	5,6	4,1	5,1	3,5	4,4	2,7	3,2	2,0		
+1,5 m	Abgestützt			8,3	5,2	7,1	4,4	6,3	3,8	5,2	3,0	4,4	2,2	2,6	2,0
	Verfahrbar			7,9	4,5	5,6	3,8	5,6	3,3	4,3	2,6	3,1	1,9	2,6	1,8
+0 m	Abgestützt	7,2	7,2	9,2	5,0	7,9	4,2	7,0	3,7	5,7	2,9	4,5	2,2		
	Verfahrbar	7,2	6,4	7,6	4,3	6,4	3,7	5,4	3,2	4,2	2,5	3,1	1,9		
-1,5 m	Abgestützt	12,1	7,7	9,1	4,9	8,0	4,2	7,1	3,6	5,8	2,9				
	Verfahrbar	12,1	6,5	7,6	4,2	6,3	3,6	5,4	3,1	4,2	2,5				
-3,0 m	Abgestützt	10,9	7,8	8,3	5,0	7,3	4,3	6,5	3,7	5,1	2,9				
	Verfahrbar	10,9	6,6	7,7	4,3	6,4	3,7	5,5	3,2	4,1	2,5				

Die angegebenen max. Nutzlastwerte in Tonnen beinhalten eine Standsicherheit von 33% oder sind berechnet bei 87% der hydraulischen Hebekraft, gemäß ISO10567. Diese Werte sind gültig an der Armspitze bei optimaler Stellung des entsprechenden Armsystems.

Arbeitsbereiche Hydraulischer Verstellausleger (C66.41)



STIELLÄNGEN	2,20 m (D63.2A)		2,70 m (D63.3A)	
	Löffel	Greifer	Löffel	Greifer
A Höhe Löffeldrehpunkt/Greiferaufh.	8,10 m	8,10 m	8,45 m	8,45 m
B Max. Ausschütthöhe	-	5,60 m	-	5,95 m
D Max. Grabtiefe	5,50 m	6,60 m	6,00 m	7,10 m
F Max. Ausladung	7,50 m	7,50 m	8,00 m	8,00 m
G Max. Reichweite	8,90 m	8,25 m	9,40 m	8,75 m
H Max. Armstellung	3,40 m	3,40 m	3,75 m	3,75 m
J Größte Reichhöhe	9,50 m	-	9,85 m	-
L Tiefster Löffeldrehpunkt/Greiferaufh.	4,10 m	4,10 m	4,60 m	4,60 m
Max. Losbrechkraft	122 kN	-	122kN	-
Max. Reißkraft	92 kN	-	81 kN	-
Greiferschließkraft	-	73 kN	-	73 kN
Dienstgewicht	17,9 t	18,2 t	18,0 t	18,3 t

Traglasten Hydraulischer Verstellausleger (C66.41)

Traglasten Hydraulischer Verstellausleger (C66.41) mit Stiel 2,20 m (D63.2A). Schwenkradius 1750 mm

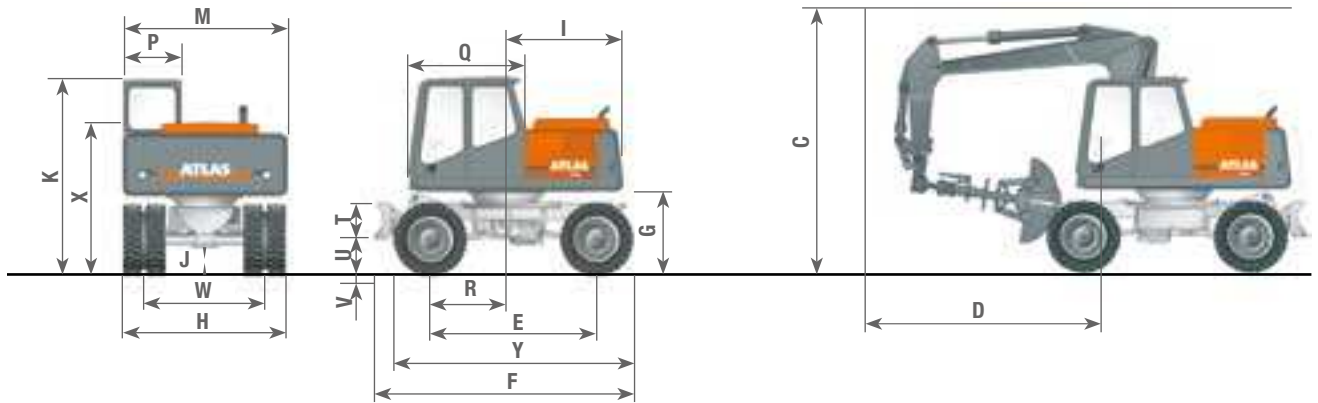
Höhe		3,0 m		4,0 m		4,5 m		5,0 m		6,0 m		6,5 m		7,0 m	
		FRONT	QUER	FRONT	QUER	FRONT	QUER	FRONT	QUER	FRONT	QUER	FRONT	QUER	FRONT	QUER
+6,0 m	Abgestützt					4,8	4,8	4,7	4,3	4,6	3,1				
	Verfahrbar					4,8	4,5	4,7	3,8	4,5	2,8				
+4,5 m	Abgestützt			5,8	5,8	5,4	4,9	5,1	4,3	4,6	3,3				
	Verfahrbar			5,8	5,2	5,4	4,4	5,1	3,8	4,5	2,9				
+3,0 m	Abgestützt	9,4	8,5	7,4	5,6	6,5	4,8	5,9	4,2	5,0	3,2	4,5	2,4		
	Verfahrbar	9,4	7,5	7,4	5,0	6,5	4,3	5,8	3,7	4,5	2,9	3,5	2,1		
+1,5 m	Abgestützt	10,8	8,4	8,7	5,6	7,5	4,8	6,6	4,1	5,5	3,1	4,7	2,4	4,1	2,4
	Verfahrbar	10,8	7,3	7,8	4,9	6,6	4,2	5,7	3,7	4,5	2,8	3,7	2,1	3,0	1,8
+0 m	Abgestützt	12,6	8,3	8,9	5,5	7,8	4,6	6,9	4,0	5,6	3,0	4,7	2,3		
	Verfahrbar	12,6	7,0	7,9	4,7	8,6	4,0	5,7	3,5	4,3	2,6	3,3	2,0		
-1,5 m	Abgestützt	12,9	8,0	9,1	5,2	7,9	4,4	7,0	3,8	5,6	2,8				
	Verfahrbar	12,9	6,7	8,0	4,5	6,6	3,8	5,6	3,2	4,2	2,4				
-3,0 m	Abgestützt	13,1	8,0	8,8	5,0	7,3	4,2	6,0	3,6						
	Verfahrbar	13,1	6,7	7,8	4,3	6,4	3,6	5,4	3,1						

Traglasten Hydraulischer Verstellausleger (C66.41) mit Stiel 2,70 m (D63.3A). Schwenkradius 1750 mm

Höhe		3,0 m		4,0 m		4,5 m		5,0 m		6,0 m		6,5 m		7,0 m	
		FRONT	QUER	FRONT	QUER	FRONT	QUER	FRONT	QUER	FRONT	QUER	FRONT	QUER	FRONT	QUER
+6,0 m	Abgestützt					4,4	4,4	4,5	4,3						
	Verfahrbar					4,4	4,4	4,5	3,8						
+4,5 m	Abgestützt							4,2	4,2	4,1	3,3				
	Verfahrbar							4,2	3,9	4,1	2,9				
+3,0 m	Abgestützt	9,6	8,6	6,8	5,7	6,1	4,8	5,5	4,2	4,8	3,3	4,1	2,2		
	Verfahrbar	9,6	7,5	6,8	5,0	6,1	4,3	5,5	3,7	4,5	2,9	3,2	1,9		
+1,5 m	Abgestützt	10,7	8,4	8,4	5,5	7,2	4,7	6,4	4,1	5,3	3,3	4,3	2,1	2,8	1,9
	Verfahrbar	10,7	7,2	7,8	4,9	6,6	4,2	5,7	3,7	4,4	2,9	3,1	1,9	2,8	1,6
+0 m	Abgestützt	12,2	8,4	8,9	5,5	7,7	4,7	6,8	4,0	5,6	3,1	4,3	2,1		
	Verfahrbar	12,2	7,4	7,8	4,8	6,6	4,1	5,7	3,5	4,4	2,7	3,0	1,8		
-1,5 m	Abgestützt	12,7	8,0	9,0	5,2	7,8	4,4	6,9	3,8	5,7	2,9				
	Verfahrbar	12,7	6,8	8,0	4,5	6,7	3,8	5,7	3,3	4,2	2,5				
-3,0 m	Abgestützt	13,2	7,9	9,3	5,1	8,0	4,2	6,9	3,6	4,6	2,8				
	Verfahrbar	13,2	6,7	7,8	4,4	6,4	3,7	5,4	3,1	4,1	2,4				

Die angegebenen max. Nutzlastwerte in Tonnen beinhalten eine Standsicherheit von 33% oder sind berechnet bei 87% der hydraulischen Hebekraft, gemäß ISO10567. Diese Werte sind gültig an der Armspitze bei optimaler Stellung des entsprechenden Armsystems.

Abmessungen



C	HÖHE FAHRSTELLUNG	M	OBERWAGEN TRANSPORTBREITE.....	2,49 m
	Verstellausleger mit Greifer in Transportsicherung.....	P	KABINENBREITE	0,94 m
D	ABSTAND LENKRAD - AUSLEGER	Q	KABINENLÄNGE.....	1,76 m
E	RADSTAND	R	ABSTAND DREHKRANZ - VORDERACHSE	0,97 m
F	UNTERWAGENLÄNGE	T	PLANIERSCHILDHÖHE	3,50 m
G	LICHTE HÖHE BIS OBERWAGEN	U	HUB ÜBER PLANUM	0,48 m
H	PLANIERSCHILDBREITE.....	V	SCHÜRFRTIEFE	0,15 m
I	HECKSCHWENKRADIUS.....	W	SPURWEITE	1,88 m
J	BODENFREIHEIT	X	ABSTAND BODEN - LENKRAD	2,45 m
K	HÖHE ÜBER KABINE	Y	ABSTAND AUSSENKANTE VORDERREIFEN-HINTERREIFEN	3,66 m

www.atlasgmbh.com

ATLAS Maschinen GmbH

BAGGER

Atlasstrasse 6

27777 Ganderkesee, Germany

T: +49 (0) 4222 954 0

F: +49 (0) 4222 954 343

info@atlasgmbh.com

180Wsr-DE (1) Gültig ab: August 2010. Produktbeschreibungen und Preise können jederzeit und ohne Verpflichtung zur Ankündigung geändert werden. Die in diesem Dokument enthaltenen Fotos und /oder Zeichnungen dienen rein anschaulichen Zwecken. Anweisungen zur ordnungsgemäßen Verwendung dieser Ausrüstung entnehmen Sie bitte dem zugehörigen Betriebsanweisungsbuch. Nichtbefolgung des Betriebsanweisungsbuchs bei der Verwendung unserer Produkte oder anderweitig fahrlässiges Verhalten kann zu schwerwiegenden Verletzungen oder Tod führen. Für dieses Produkt wird ausschließlich die entsprechende, schriftlich niedergelegte Standardgarantie gewährt. Atlas leistet keinerlei darüber hinaus gehende Garantie, weder ausdrücklich noch stillschweigend. Die Bezeichnungen der aufgeführten Produkte und Leistungen sind gegebenenfalls Marken, Servicemarken oder Handelsnamen der Atlas Maschinen GmbH und/oder ihrer Tochtergesellschaften. Alle Rechte vorbehalten. "ATLAS" ist eine eingetragene Marke der Atlas Maschinen GmbH. Copyright © 2010 Atlas Maschinen GmbH.

Bestell-Nr. 6141716