



ATLAS

Mobilbagger 220W

STABIL. STARK. STANDFEST.
220W



-  22,0 - 22,6 t
-  129 kW (175 PS)
-  0,75 - 1,3 m³



MOTOR

Leistung nach ISO 9249 129 kW (175 PS)	Hubraum 6700 cm ³	Batterie 2 x 12 V / 100 Ah
Drehzahl 1800/min	Zylinderzahl 6	Lichtmaschine 24 V / 70 Ah
Fabrikat/Modell Cummins/QSB 6.7	Kühlsystem wassergekühlt	Anlasser 24 V / 3,2 kW
Bauart Turbolader/LLK	Luftfilter Trockenluftfilter	

HYDRAULIKSYSTEM

- Grenzlastgeregelte Hochleistungskolbenpumpe
- Zweikreis Hydrauliksystem
- Standardmäßig 7 Verbraucher in einem Steuerblock
- Feinfühlige, proportionale, unabhängige Steuerung
- Primär- und Sekundärabsicherung gegen Überlastung
- Nachsaugventile für alle Arbeitsfunktionen
- Lasthalte u. Feinseinkventile im Hebekreislauf
- Mengenregelung der Pumpe
- Proportionale Greifer- und Greifer-Drehfunktion serienmäßig
- Kraftstoffsparende Bedarfsstromregelung
- Rohrbruchsicherung für Hebezyylinder
- 2 weitere Kreise für Zusatzverbraucher mögl.
- Fördermenge max. 400 l/min
- Betriebsdruck max. 340 (370)* bar
- **Betriebsarten:**
3 vorprogrammierte Modes (Fine, Eco, Power)

SCHWENKWERK

- Schwenkmotor: Axialkolbenmotor mit Prioritätsventil
- Schwenkgetriebe: Planetenübersetzung
- Schwenkbremse: automatische Mehrscheibenfeststellbremse
- Oberwagen-Drehzahl max. 11/min
- Schwenkmoment 63,2 kNm

FAHRANTRIEB UND BREMSEN

- Regelfahrmotor
- Lastschaltgetriebe
- Doppelwirkendes Fahrbremsventil
- Fahrrichtungsvorwahl über Taster im Vorsteuerhebel
- Automotives Fahren und Tempomat:
- Höchstgeschwindigkeit 20 km/h
- Geländegang 5 km/h
- Kriechgang 1 km/h
- Zugkraft 91,8 kN
- Steigfähigkeit max. 55 %
- Zweikreisbremsanlage Lamellen
- Feststellbremse Lamellen

UNTERWAGEN

- 40 t Spezialbaggerachsen
- Lenkachse mit autom. Pendelachsblockierung
- Räder 8-fach. PR 16 10.00 - 20

FÜLLMENGEN

- Kraftstofftank 389 Liter
- Kühlsystem 42 Liter
- Motoröl 20 Liter
- Hydrauliktankinhalt 216 Liter
- Hydrauliksysteminhalt 290 Liter

FAHRERKABINE

- Erfüllt neueste Sicherheitsstandards
- Extra breiter Einstieg
- Geräumiger Fußraum
- Exzellente Rundumsicht
- Vorbereitung für Radioeinbau mit Stummschaltung
- **FAHRERSITZ:**
- Komfortsitz, luftgefedert (Sitzheizung optional)
- Armlehnen und Bandscheibenstütze
- Sitz getrennt von Konsole verstellbar
- **STEUERUNG:**
- Ergonomische Joysticks mit Proportionalschieber
- Schlanke, höhen- und neigungsverstellbare Lenksäule
- Übersichtliche Anordnung der Schalter im Bedienfeld
- **KLIMATISIERUNG:**
- Klimaanlage serienmäßig
- Sehr gute Luftverteilung durch optimal angeordnete Düsen
- **SCHALLWERTE:**
- ISO 6396 (L_{pA}) in Fahrerkabine 74 dB(A)
- 2000/14 EG (L_{wA}) Außenpegel 103 dB(A)

EINSATZGEWICHT

VERSTELLAUSLEGER

Grundarm 1,95 m (C23.41), Ausleger 4,23 m (C25.46), Stiel 2,65 m (D21.33)

Abstütz- und Planierschild / Prätzen

22,6 t

* Druckzuschaltstufe Einsatzgewicht für Straßenfahrt mit Fahrer, komplett befülltem Gerät sowie 1,0 t für Anbaugeräte

AUSRÜSTUNG

GRUNDGERÄT ATLAS 220W		SERIENMÄSSIGE GRUNDAUSSTATTUNG:	<ul style="list-style-type: none"> Sitz getrennt von Konsole verschiebbar
<ul style="list-style-type: none"> Mobilbagger 220W, Abstütz- und Planierschild an Starrachse, 2-fache Prätzenabstützung an Lenkachse, 2 Hebezyliner (A23.33) 	Motor:	<ul style="list-style-type: none"> Rückraumüberwachungskamera mit 5" LCD-Farbmonitor 	
AUSLEGER:	<ul style="list-style-type: none"> Leerlaufautomatik Dieselvorbfilter 	<ul style="list-style-type: none"> Wärmeschutzverglasung, Scheiben getönt Automotives Fahren und Tempomat 	
<ul style="list-style-type: none"> Verstellausleger bestehend aus Grundarm 1,95 m (C23.41) mit Verstellzylinder und Ausleger 4,23 m (C25.46) mit Stielzylinder 	<ul style="list-style-type: none"> Motorüberwachung 	<ul style="list-style-type: none"> Betriebsdatenanzeige über Display 	
STIEL:	Hydraulik:	<ul style="list-style-type: none"> Vorbereitung für elektrische Kühlbox Diverse Ablagemöglichkeiten, Dokumentenfach Flaschenhalter 	
<ul style="list-style-type: none"> Stiel 2,65 m (D21.33) für Verstellausleger 	<ul style="list-style-type: none"> Proportionale Greifer- und Greifer-Dreh-Funktion Druckspeicher für Notabsenkung des Armsystems 		
LÖFFELKIPPZYLINDER:	<ul style="list-style-type: none"> Rohrbruchsicherung für Hebezyliner Grenzlastregelung Zylinderendlagendämpfung 	OBERWAGEN:	
<ul style="list-style-type: none"> Löffelkippezylinder mit Umlenkgestänge (F25.1A) 		<ul style="list-style-type: none"> Klappbarer Klimakondensator Großer, abschließbarer Stauraum 	
AUSRÜSTUNG:	Kabine:	UNTERWAGEN:	
<ul style="list-style-type: none"> Gelenklager im Knick- und Löffelzylinder Zusammengefasste Schmierstellen für Drehkranz und Armausrüstung 	<ul style="list-style-type: none"> Klimaanlage Radiovorbereitung mit Stummuschaltung Schlanke, höhen- und neigungsverstellbare Lenksäule 	<ul style="list-style-type: none"> Lastschaltgetriebe Lamellenbremsen im Ölbad der Radnabe Werkzeugkasten im Unterwagen 	

ZUSATZAUSRÜSTUNG

Motor:	Ausrüstung:	
<ul style="list-style-type: none"> Betankungspumpe Drehzahlverstellung über Potentiometer Standheizung Kaltstarthilfe 	<ul style="list-style-type: none"> Taktgesteuerte, elektrische Zentralschmieranlage mit Überwachungsfunktion Zweite Werkzeugkiste am Unterwagen Transportabdeckung für Löffel von 1000 mm bis 1300 mm Fahrmotorschutz 	<ul style="list-style-type: none"> Summer-Alarm, für Fahrbetrieb Rundumleuchte GPS/GSM Telemetriebox, zur Überwachung von Betriebsdaten, Verbrauch, Position Radio/CD/MP3, front AUX in, USB Elektrische Kühlbox Arbeitsscheinwerfer, Xenon-Ausführung Kopfstütze Proportionale Bedienung der Abstützungen über Schieber im Joystick
Hydraulik:	Kabine:	Weitere Sonderausrüstung: siehe Preisliste
<ul style="list-style-type: none"> Hydraulischer Anbausatz, Abstützungen vorne und hinten getrennt schalten Hydraulischer Anbausatz, Abstützungen achsweise getrennt schalten Bioöl 	<ul style="list-style-type: none"> Kabinenschutz, vorne und oben Kabinenschutz, vorne Kabinenerhöhung 	

ANBAUGERÄTE (AUSWAHL)

	Löffel	Löffel*	Löffel*	Löffel*	Löffel	Verbaulöffel
	F63.15	F63.26	F63.27	F63.28	F63.29	F63.35
Inhalt SAE	0,75 m ³	0,83 m ³	0,93 m ³	1,14 m ³	1,34 m ³	1,14 m ³
Schnittbreite	850 mm	1000 mm	1100 mm	1300 mm	1500 mm	1300 mm

* Eine Straßenzulassung nach §70 StVZO ist nur Löffeln von 1000 mm bis 1300 mm Schnittbreite möglich!

Traglasten

Verstellausleger: Grundarm C23.41, Zwischenausleger 4,23 m (C25.46) mit Stiel 2,65 m (D21.33). Max. Reichweite 10,25 m

Höhe		3,0 m		4,0 m		5,0 m		5,5 m		6,0 m		6,5 m		7,0 m		7,5 m		8,0 m		8,5 m	
		LÄNGS	QUER	LÄNGS	QUER	LÄNGS	QUER	LÄNGS	QUER	LÄNGS	QUER	LÄNGS	QUER	LÄNGS	QUER	LÄNGS	QUER	LÄNGS	QUER	LÄNGS	QUER
9,0 m	abgestützt	-	-	-	-	-	-	-	-	-	-	-	-	-	-	-	-	-	-	-	-
	unabgestützt	-	-	7714	7714	-	-	-	-	-	-	-	-	-	-	-	-	-	-	-	-
7,5 m	abgestützt	-	-	-	-	6904	6904	6904	6904	6696	6696	5074	5074	-	-	-	-	-	-	-	-
	unabgestützt	-	-	-	-	6904	6084*	6975*	5277*	5961*	4530*	5074	3933*	-	-	-	-	-	-	-	-
6,0 m	abgestützt	-	-	6835	6835	7295	7295	7108	7108	6958	6958	6820	6759*	6610	6034*	5469	5332*	-	-	-	-
	unabgestützt	-	-	6835	6835	7295	6033*	6831*	5275*	6011*	4664*	5343*	4122*	4715*	3600*	4146*	3149*	-	-	-	-
4,5 m	abgestützt	10337	10337	10261	10261	8653	8653	8100	8100	7589	7511*	7159	6684*	6865	6006	6625	5409*	6053	4814*	-	-
	unabgestützt	10337	10337	10261	8020*	7691*	5895*	6705*	5181*	5926*	4608*	5300*	4135*	4777*	3676*	4224*	3226*	3741*	2838*	-	-
3,0 m	abgestützt	-	-	12415	12415	10063	9650	9087	8374*	8381	7390*	7812	6600*	7346	5957*	6997	5396*	6743	4810*	5820	4309*
	unabgestützt	-	-	10405*	7751*	7506*	5751*	6571*	5079*	5835*	4537*	5237*	4093*	4754*	3669*	4215*	3220*	3741*	2837*	3333*	2510*
1,5 m	abgestützt	12768	12768	13651	13564*	11628	9538*	10317	8289*	9328	7328*	8567	6562*	7976	5954*	7518	5311*	6991*	4741*	6291*	4260*
	unabgestützt	12768	11496	10261*	7622*	7418*	5670*	6502*	5018*	5793	4504*	5225	4072*	4680*	3579*	4132*	3141*	3675*	2775*	3283*	2463*
0 m	abgestützt	16594	16594	15432	13628	12692	9553*	11306	8314*	10172	7368*	9296	6616*	8437*	5818*	7684	5171*	6883*	4630*	6196	4184*
	unabgestützt	16594	11470*	10288*	7602*	7440*	5618*	6544*	4938*	5805*	4832*	5134*	3896*	4508*	3409*	3995*	3007*	3566*	2672*	3208*	2391*
-1,5 m	abgestützt	21384	21384	16564	13842*	12808	9732*	11504	8395*	10444	7267*	9480*	6355*	8481*	5618*	7543*	5022	6794*	4544*	-	-
	unabgestützt	16738*	11045*	10224*	7280*	7312*	5387*	6375*	4744*	5576*	4170*	4870*	3641*	4309*	3218*	3843*	2864*	3476*	2587*	-	-
-3,0 m	abgestützt	23715	23715	16834	13942*	13054	9457*	11797	8062*	10645	6998*	9445	6170*	8022	5511*	-	-	-	-	-	-
	unabgestützt	16551*	10892*	10067*	7143*	7070*	5168*	6068*	4463*	5295*	3910*	4686*	3470*	4198*	3114*	-	-	-	-	-	-
-4,5 m	abgestützt	23481	22069*	16077	12443*	11184	8547*	-	-	-	-	-	-	-	-	-	-	-	-	-	-
	unabgestützt	16481*	10836*	9829*	6935*	6899*	5013*	-	-	-	-	-	-	-	-	-	-	-	-	-	-

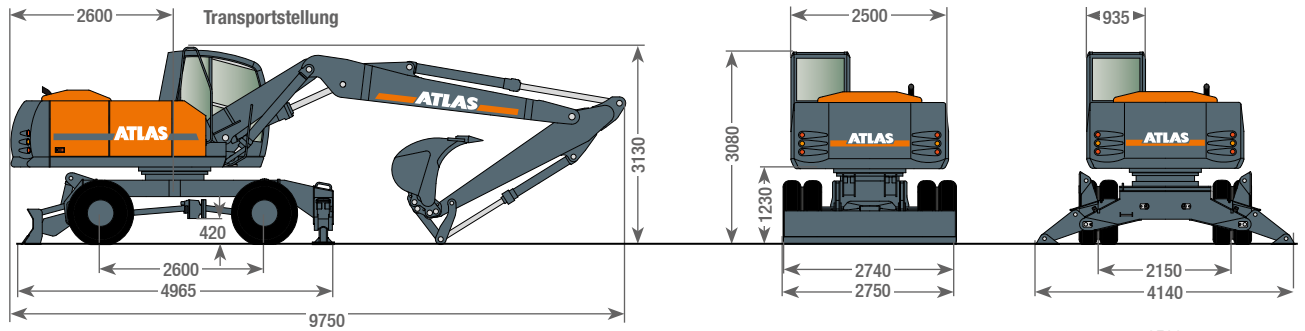
Die angegebenen max. Nutzlastwerte in Kilogramm beinhalten eine Standsicherheit von 33% oder sind berechnet bei 87% der hydraulischen Hebekraft, gemäß ISO10567.

Diese Werte sind gültig an der Armspitze (ohne Löffelkippezylinder, Umlenkgestänge) bei optimaler Stellung des entsprechenden Armsystems und mit Druckzuschaltung.

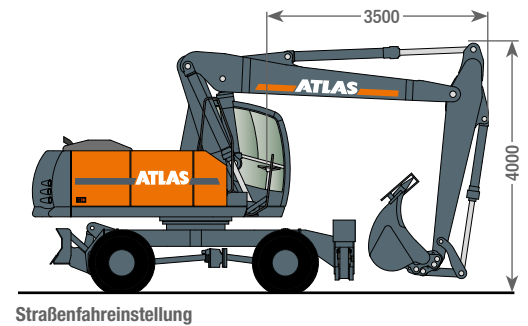
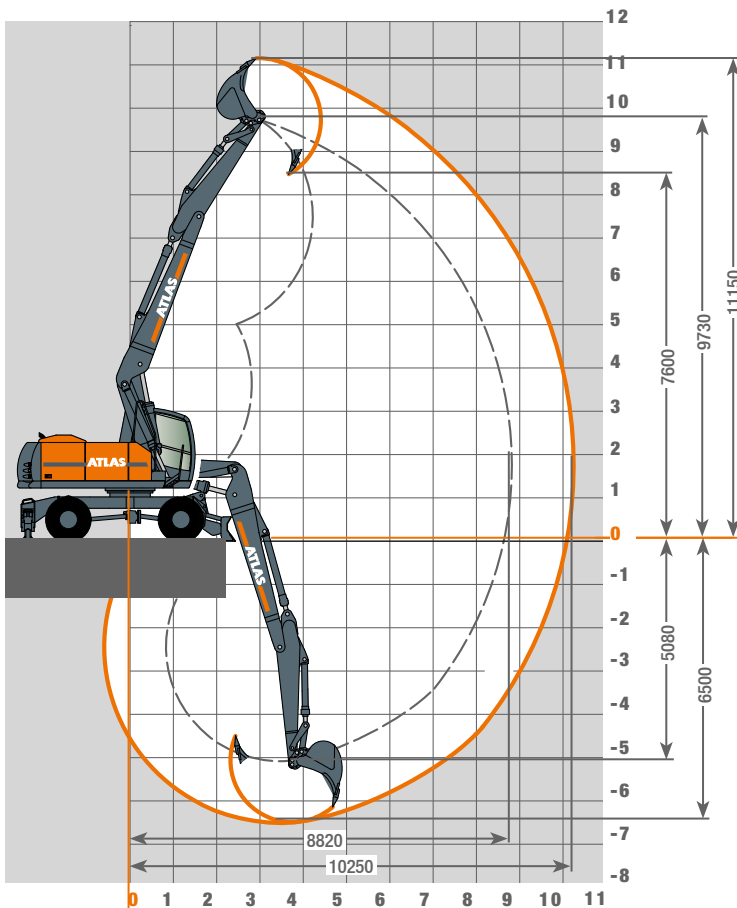
*durch Hydraulik begrenzter Wert.

ATLAS

Abmessungen Ausrüstung: Grundarm C23.41, Zwischenausleger 4,23 m (C25.46) mit Stiel 2,65 m (D21.33)



Grabkurven Verstellausleger



Ausrüstung

Stiel D21.33 - Nutzlänge 2650 mm

Ausrüstung: A 23.33, C23.41, D21.33, F25.1A, F63.28

A	Max. Einstichhöhe	mm	11150
B	Max. Ausschütthöhe	mm	7600
C	Max. Grabtiefe	mm	6500
D	Max. Reichweite	mm	10250
	Max. Reichweite auf Bodenebene	mm	10100
	Losbrechkraft	kN	176
	Reißkraft	kN	110

www.atlasgmbh.com

ATLAS Maschinen GmbH

BAGGER

Atlasstrasse 6

27777 Ganderkesee, Germany

T: +49 (0) 4222 954 0

F: +49 (0) 4222 954 343

info@atlasgmbh.com

220W-DE (1) Gültig ab: August 2010. Produktbeschreibungen und Preise können jederzeit und ohne Verpflichtung zur Ankündigung geändert werden. Die in diesem Dokument enthaltenen Fotos und /oder Zeichnungen dienen rein anschaulichen Zwecken. Anweisungen zur ordnungsgemäßen Verwendung dieser Ausrüstung entnehmen Sie bitte dem zugehörigen Betriebshandbuch. Nichtbefolgung des Betriebshandbuchs bei der Verwendung unserer Produkte oder anderweitig fahrlässiges Verhalten kann zu schwerwiegenden Verletzungen oder Tod führen. Für dieses Produkt wird ausschließlich die entsprechende, schriftlich niedergelegte Standardgarantie gewährt. Atlas leistet keinerlei darüber hinaus gehende Garantie, weder ausdrücklich noch stillschweigend. Die Bezeichnungen der aufgeführten Produkte und Leistungen sind gegebenenfalls Marken, Servicemarken oder Handelsnamen der Atlas Maschinen GmbH und/oder ihrer Tochtergesellschaften. Alle Rechte vorbehalten. "ATLAS" ist eine eingetragene Marke der Atlas Maschinen GmbH. Copyright © 2010 Atlas Maschinen GmbH.

Bestell-Nr. 6141712