

ATLAS

Umschlagmaschine 270MH



26,1 - 27 t



129 kW (175 PS)



10,3 - 16,4 m



SCHNELL. ZUVERLÄSSIG. VIELSEITIG.
270MH

Technische Daten

MOTOR

Leistung nach ISO 9249 129 kW (175 PS)	Hubraum 6700 cm ³	Luftfilter Trockenluftfilter
Drehzahl 1800/min	Zylinderzahl 6	Batterie 2 x 12 V / 100 Ah
Fabrikat/Modell... Cummins / QSB 6.7 (Stage 3B)	Bohrung / Hub 101 / 126	Lichtmaschine 24 V / 70 Ah
Bauart Turbolader / LLK	Kühlsystem wassergekühlt	Anlasser 24 V / 3,2 kW

HYDRAULIKSYSTEM

<ul style="list-style-type: none"> • 2 grenzlastgeregelte Hochleistungskolbenpumpen • Zweikreis Hydrauliksystem • Standardmäßig 7 Verbraucher in einem Steuerblock • Feinfühlige, proportionale, unabhängige Steuerung • Primär- und Sekundärabsicherung gegen Überlastung 	<ul style="list-style-type: none"> • Nachsaugventile für alle Arbeitsfunktionen • Lasthalte u. Feinsenkventile im Hebekreislauf • Mengenregelung der Pumpe • Greifer / Greifer-Dreh Funktion serienmäßig • Kraftstoffsparende Bedarfsstromregelung 	<ul style="list-style-type: none"> • Rohrbruchsicherung für Hebezylinder • 2 weitere Kreise für Zusatzverbraucher mögl. • Fördermenge max. 380 l/min • Betriebsdruck max. 340 bar • Betriebsarten: 3 vorprogrammierte Modes (Fine, Eco, Power)
---	---	---

SCHWENKWERK

• Schwenkmotor:	Axialkolbenmotor mit Prioritätsventil	• Oberwagen-Drehzahl max. 11/min
• Schwenkgetriebe:	Planetenübersetzung	• Schwenkmoment 63,2 kNm
• Schwenkbremse:	automatische Mehrscheibenfeststellbremse	

FAHRANTRIEB UND BREMSEN

• Regelfahrmotor	• Höchstgeschwindigkeit 20 km/h	• Zugkraft 132,8 kN
• Lastschaltgetriebe	• Geländegang 5 km/h	• Steigfähigkeit max. 70,1 %
• Doppelwirkendes Fahrbremsventil	• Kriechgang 1 km/h	• Zweikreisbremsanlage Lamellen
• Fahrtrichtungsvorwahl über Schalter im Joystick		• Feststellbremse Lamellen

UNTERWAGEN

• 40 t Spezialbaggerachsen:	• Lenkachse mit autom. Pendelachsblockierung	• Räder 8-fach 10.00 - 20
-----------------------------	--	---------------------------------

FÜLLMENGEN

• Kraftstofftank 389 Liter	• Motoröl 20 Liter	• Hydrauliksysteminhalt 400 Liter
• Kühlsystem 42 Liter	• Hydrauliktankinhalt 216 Liter	

FAHRERKABINE

<ul style="list-style-type: none"> • Erfüllt neueste Sicherheitsstandards • Extra breiter Einstieg • Geräumiger Fußraum • Exzellente Rundumsicht • Vorbereitung für Radioeinbau mit Stummschaltung 	<p>STEUERUNG:</p> <ul style="list-style-type: none"> • Ergonomische Joysticks • Schlanke, höhen- und neigungsverstellbare Lenksäule • Übersichtliche Anordnung der Schalter im Bedienfeld 	<p>KLIMATISIERUNG:</p> <ul style="list-style-type: none"> • Klimaanlage serienmäßig • Sehr gute Luftverteilung durch optimal angeordnete Düsen
<p>FAHRERSITZ:</p> <ul style="list-style-type: none"> • Komfortsitz, luftgefedert (Sitzheizung optional) • Armlehnen und Bandscheibenstütze • Getrennt von Konsole einstellbar 	<p>ÜBERWACHUNG:</p> <ul style="list-style-type: none"> • Betriebsdatenanzeige über Display • Automatische Überwachung, Warnung und Speicherung 	<p>SCHALLWERTE:</p> <ul style="list-style-type: none"> • ISO 6396 (L_{pA}) in Fahrerkabine 74 dB(A) • 2000/14 EG (L_{wA}) Außenpegel 103 dB(A)

Ausrüstungen

EINSATZGEWICHTE

	Grundarm 6,60 m (C25.5i)	Grundarm 8,00 m (C25.6i)	VERSTELLAUSLEGER Grundarm 1,95 m (C25.41) Ausleger 4,23 m (C25.46)
	Stiel 5,00 m (D25.15i)	Stiel 6,00 m (D25.16i)	Stiel 2,65 m (D25.33)
Abstützpratzen 4-fach	23,6 t	27,0 t	26,5 t

Einsatzgewicht mit Fahrer, Vollgummireifen, komplett befülltem Gerät sowie 1,0 t für Anbaugeräte und 1,4 t für Liftkabine (Option)

AUSRÜSTUNG

GRUNDGERÄT UMSCHLAGMASCHINE ATLAS 270MH

- 270MH mit 4-facher Prätzenabstützung und 2 Hebezyklindern (A22.39)

SERIENMÄSSIGE GRUNDAUSSTATTUNG:

Motor:

- Leerlaufautomatik
- Dieselfilter
- Motorüberwachung

- Schlanke, höhen- und neigungsverstellbare Lenksäule
- Vorbereitung für elektrische Kühlbox
- Diverse Ablagemöglichkeiten, Dokumentenfach
- Sitz getrennt von Konsole verschiebbar
- Wärmeschutzverglasung, Scheiben getönt
- Automotives Fahren und Tempomat
- Betriebsdatenanzeige über Display
- Flaschenhalter

Monoblockausleger:

- Grundarm 6,60 m (C25.5i)
- Grundarm 8,00 m (C25.6i)

Stiele Mono:

- Stiel 5,00 m (D25.15i)
- Stiel 6,00 m (D25.16i)

Hydraulik:

- Greifer- und Greifer-Dreh-Funktion
- Druckspeicher für Notabsenkung des Armsystems
- Rohrbruchsicherung für Hebezyklinder
- Grenzlastregelung
- Zylinderendlagendämpfung

AUSRÜSTUNG:

- Zusammengefasste Schmierstellen für Drehkranz und Armausrüstung

Verstellausleger:

- Grundarm 1,95 m (C25.41)
- Ausleger 4,23 m (C25.46)
- Stiel 2,65 m (D25.33)

Kabine:

- Klimaanlage
- Radiovorbereitung mit Stummschaltung

UNTERWAGEN:

- Lastschaltgetriebe
- Lamellenbremsen im Ölbad der Radnabe
- Werkzeugkasten im Unterwagen

ZUSATZAUSRÜSTUNG

Motor:

- Betankungspumpe
- Drehzahlverstellung über Potentiometer
- Standheizung
- Kaltstarthilfe

Ausrüstung:

Taktgesteuerte, elektrische Zentralschmieranlage mit Überwachungsfunktion

- Liftkabine, bis 2,50 m hochfahrbar
- Kabinenerhöhung 1,2 m/0,6 m
- Arbeitsscheinwerfer, Xenon-Ausführung

Kabine:

- Kabinenschutz
- Rundumleuchte
- Beheizter Fahrersitz
- GPS/GSM Telemetriebox, zur Überwachung von Betriebsdaten, Verbrauch, Position
- Radio/CD/MP3, front AUX in, USB
- Elektrische Kühlbox

Unterwagen:

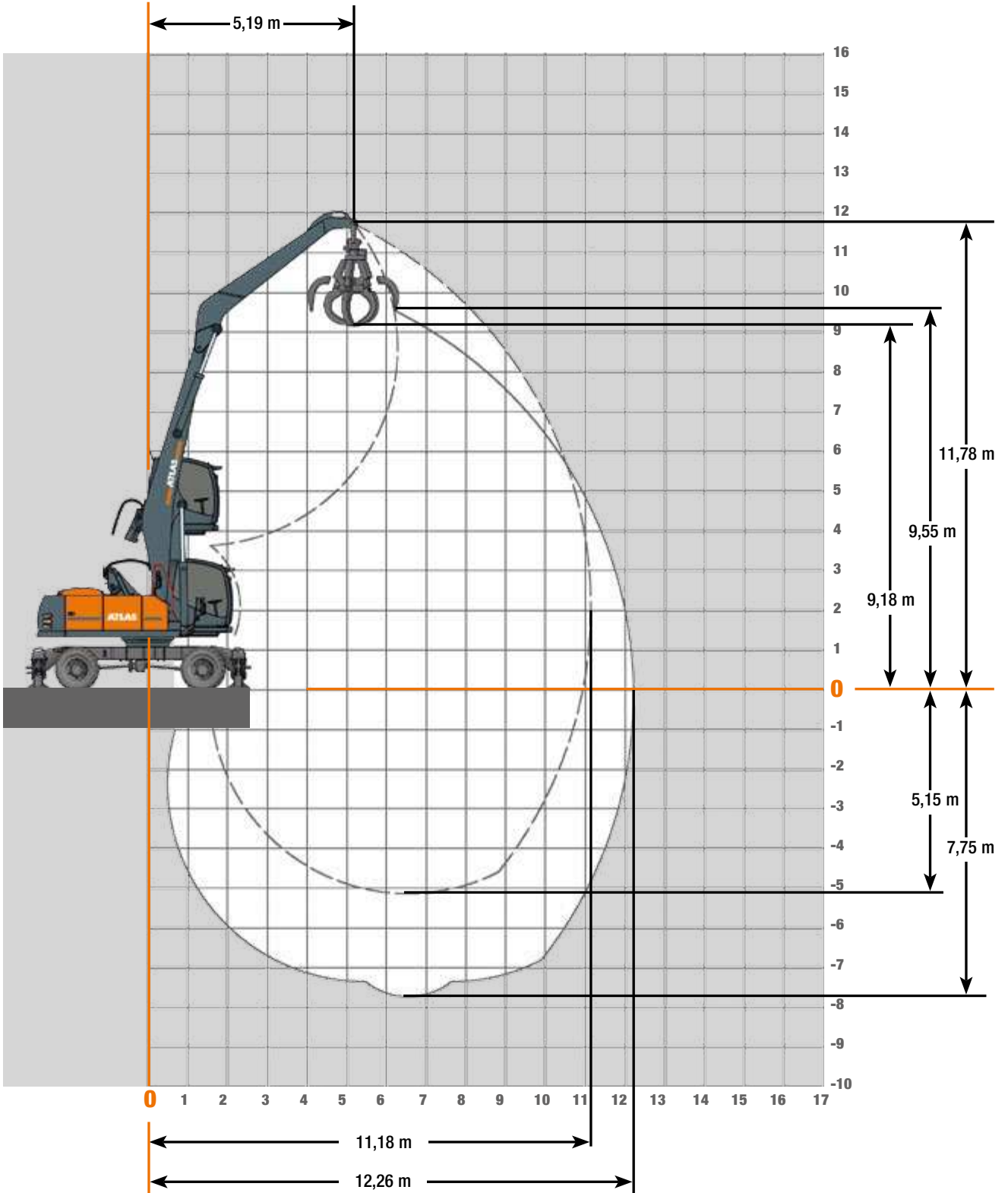
- Vollgummireifen

Weitere Sonderausrüstung: siehe Preisliste

ANBAUGERÄTE

- Schüttgutgreifer
- Lasthaken
- Holzgreifer
- Mehrschalengreifer
- Lasthebemagnet

Arbeitsbereiche Grundarm 6,60 m (C25.5i) und Stiel 5,00 m (D25.15i)



Traglasten Grundarm 6,60 m (C25.5i) und Stiel 5,00 m (D25.15i)

Traglasten Grundarm 6,60 m (C25.5i) mit Stiel 5,00 m (D25.15i). Max. Ausladung 12,29 m

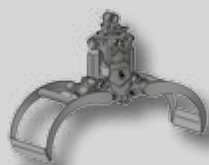
Höhe		4,5 m		6,0 m		7,5 m		9,0 m		10,5 m	
		FRONT	QUER	FRONT	QUER	FRONT	QUER	FRONT	QUER	FRONT	QUER
12,0 m	Pratzen hi / vo angehoben										
	Pratzen hi / vo abgesenkt										
10,5 m	Pratzen hi / vo angehoben			8,2	5,5	5,6	3,8				
	Pratzen hi / vo abgesenkt			8,9*	8,9*	8,3*	7,4				
9,0 m	Pratzen hi / vo angehoben					5,7	4,0	4,1	2,8		
	Pratzen hi / vo abgesenkt					7,9*	7,5	7,4*	5,5		
7,5 m	Pratzen hi / vo angehoben					5,7	4,0	4,2	2,9		
	Pratzen hi / vo abgesenkt					7,9*	7,5	7,3*	5,6		
6,0 m	Pratzen hi / vo angehoben			8,1	5,6	5,6	3,9	4,1	2,8	3,2	2,1
	Pratzen hi / vo abgesenkt			9,2*	9,2*	8,2*	7,4	7,4*	5,5	5,9*	4,3
4,5 m	Pratzen hi / vo angehoben	12,4*	8,2	7,7	5,3	5,4	3,7	4,1	2,8	3,1	2,1
	Pratzen hi / vo abgesenkt	12,4*	12,4*	10,2*	10,2*	8,7*	7,3	7,6	5,4	5,9	4,2
3,0 m	Pratzen hi / vo angehoben	11,6	7,4	7,3	4,9	5,2	3,5	3,9	2,6	3,1	2,0
	Pratzen hi / vo abgesenkt	15,1*	15,1*	11,4*	10,0	9,3*	7,0	7,5	5,3	5,9	4,2
1,5 m	Pratzen hi / vo angehoben	10,7	6,6	6,9	4,5	5,0	3,3	3,8	2,5	3,0	2,0
	Pratzen hi / vo abgesenkt	16,9*	15,4	12,3*	9,5	9,7*	6,8	7,3	5,1	5,8	4,1
0 m	Pratzen hi / vo angehoben	10,1	6,2	6,6	4,2	4,8	3,1	3,7	2,4	3,0	2,0
	Pratzen hi / vo abgesenkt	10,5*	10,5*	12,5*	9,2	9,5	6,6	7,2	5,1	5,7	4,1
- 1,5 m	Pratzen hi / vo angehoben	9,9	6,0	6,4	4,1	4,7	3,1	3,7	2,4	3,0	1,9
	Pratzen hi / vo abgesenkt	10,7*	10,7*	12,0*	9,0	9,4*	6,5	7,2	5,0	5,7*	4,1
- 3,0 m	Pratzen hi / vo angehoben	10,0	6,1	6,4	4,1	4,7	3,1	3,7	2,4		
	Pratzen hi / vo abgesenkt	12,9*	12,9*	10,5*	9,0	8,3*	6,5	6,4*	5,0		
- 4,5 m	Pratzen hi / vo angehoben	10,0*	6,2	6,5	4,2	4,8	3,1				
	Pratzen hi / vo abgesenkt	10,0*	10,0*	8,1*	8,1*	6,3*	6,3*				

Die angegebenen max. Nutzlastwerte in Tonnen beinhalten eine Standsicherheit von 33% oder sind berechnet bei 87% der hydraulischen Hebekraft, gemäß ISO10567. Diese Werte sind gültig an der Armspitze (ohne Löffelkippezylinder, Umlenkgestänge) bei optimaler Stellung des entsprechenden Armsystems und mit Druckzuschaltung. Gewichte angebaute Lastaufnahmemittel (Greifer, Magnet, Lasthaken etc.) sind von den Traglastwerten abzuziehen. *durch Hydraulik begrenzter Wert.

Anbauwerkzeuge



Lasthaken



Holzgreifer



Zweischalengreifer

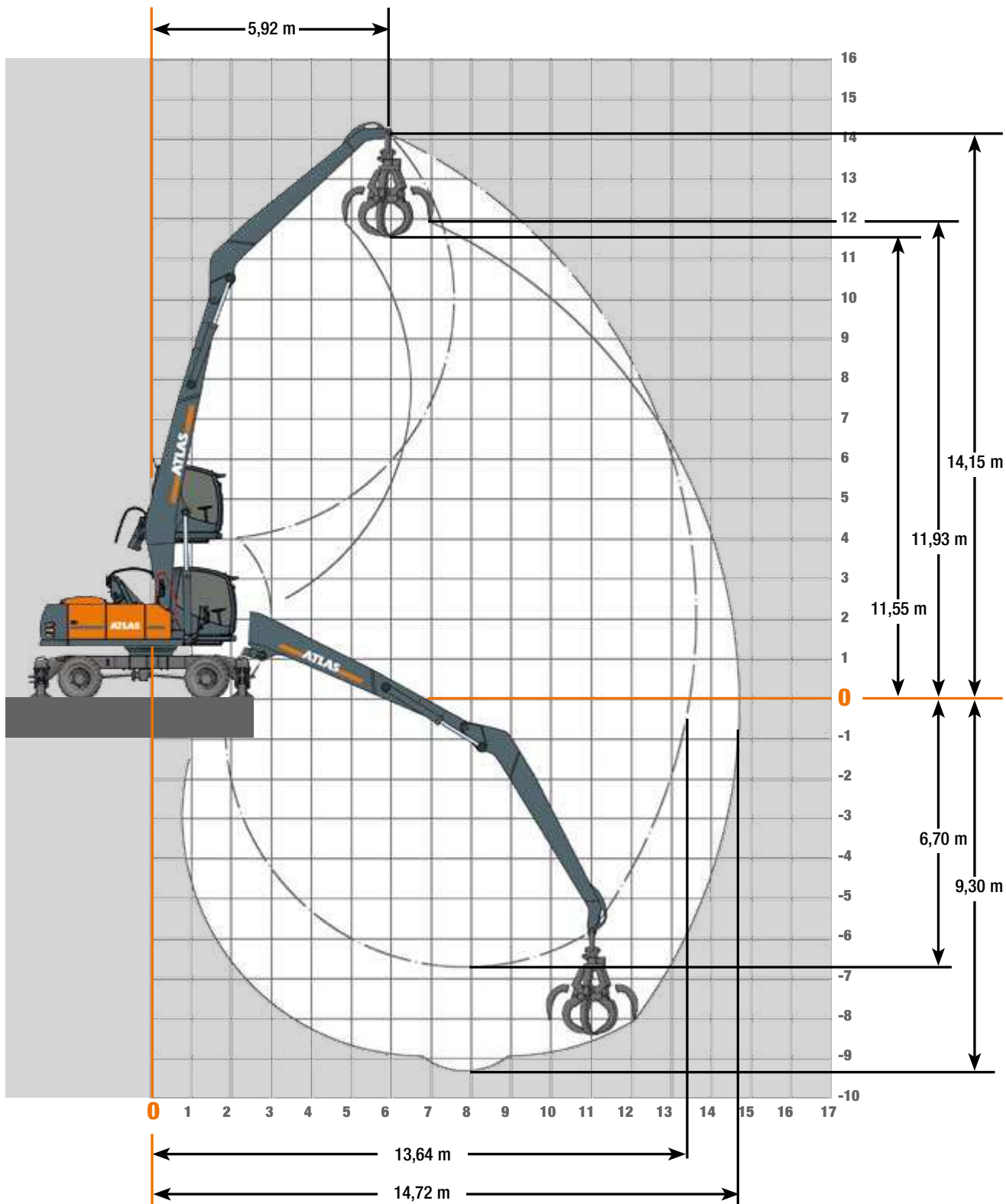


Mehrschalengreifer



Lasthebemagnet

Arbeitsbereiche Grundarm 8,00 m (C25.6i) und Stiel 6,00 m (D25.16i)



Traglasten Grundarm 8,00 m (C25.6i) und Stiel 6,00 m (D25.16i)

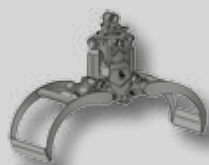
Traglasten Grundarm 8,00 m (C25.6i) mit Stiel 6,00 m (D25.16i). Max. Ausladung 16,36 m													
Höhe		4,5 m		6,0 m		7,5 m		9,0 m		10,5 m		12,0 m	
		FRONT	QUER	FRONT	QUER	FRONT	QUER	FRONT	QUER	FRONT	QUER	FRONT	QUER
12,0 m	Pratzen hi / vo angehoben					5,9*	4,1	4,3	2,9				
	Pratzen hi / vo abgesenkt					6,9*	6,9*	6,5*	5,6				
10,5 m	Pratzen hi / vo angehoben							4,4	3,0	3,3	2,2		
	Pratzen hi / vo abgesenkt							6,2*	5,8	5,8*	4,4		
9,0 m	Pratzen hi / vo angehoben					6,0	4,2	4,4	3,1	3,3	2,2	2,6	1,6
	Pratzen hi / vo abgesenkt					6,8*	6,8*	6,2*	5,8	5,8*	4,4	4,8	3,4
7,5 m	Pratzen hi / vo angehoben					5,9	4,1	4,3	3,0	3,3	2,2	2,5	1,7
	Pratzen hi / vo abgesenkt					7,0*	7,0*	6,4*	5,7	5,8*	4,4	4,9	3,5
6,0 m	Pratzen hi / vo angehoben			8,2	5,6	5,7	3,9	4,2	2,9	3,2	2,2	2,5	1,6
	Pratzen hi / vo abgesenkt			8,6*	8,6*	7,5*	7,5*	6,6*	5,8	5,9*	4,3	4,8	3,4
4,5 m	Pratzen hi / vo angehoben	10,2*	8,1	7,7	5,2	5,4	3,6	4,0	2,7	3,1	2,1	2,5	1,6
	Pratzen hi / vo abgesenkt	10,2*	10,2*	9,7*	9,7*	8,1*	7,2	6,9*	5,4	5,9	4,2	4,8	3,4
3,0 m	Pratzen hi / vo angehoben	11,0*	6,9	7,1	4,6	5,0	3,3	3,8	2,5	3,0	1,9	2,4	1,5
	Pratzen hi / vo abgesenkt	14,7*	14,7*	10,8*	9,7	8,7*	6,8	7,3*	5,2	5,8	4,1	4,7	3,3
1,5 m	Pratzen hi / vo angehoben	5,2*	5,2*	6,4	4,1	4,7	3,0	3,6	2,3	2,8	1,8	2,3	1,4
	Pratzen hi / vo abgesenkt	5,2*	5,2*	11,6*	9,1	9,1*	6,4	7,1	4,9	5,9	3,8	4,6	3,2
0 m	Pratzen hi / vo angehoben	3,9*	3,9*	6,0	3,7	4,4	2,8	3,4	2,2	2,7	1,7	2,3	1,4
	Pratzen hi / vo abgesenkt	3,9*	3,9*	11,8*	8,6	9,2	6,2	6,9	4,8	5,5	3,8	4,5	3,2
- 1,5 m	Pratzen hi / vo angehoben	4,8*	4,8*	5,8	3,5	4,3	2,6	3,3	2,1	2,7	1,7	2,2	1,4
	Pratzen hi / vo abgesenkt	4,8*	4,8*	11,4*	8,4	8,9	6,0	6,8	4,7	5,4	3,7	4,5	3,1
- 3,0 m	Pratzen hi / vo angehoben	6,3*	5,1	5,8	3,5	4,2	2,6	3,2	2,0	2,6	1,6	2,2	1,4
	Pratzen hi / vo abgesenkt	6,3*	6,3*	10,5*	8,3	8,4	6,0	6,8	4,6	5,4	3,7	4,5	3,1
- 4,5 m	Pratzen hi / vo angehoben	8,1*	5,3	5,8	3,5	4,2	2,3	3,3	2,0	2,7	1,6	2,3	1,4
	Pratzen hi / vo abgesenkt	8,1*	8,1*	8,9*	8,4	7,3*	6,0	6,0*	4,6	4,7*	3,7	3,3*	3,2

Die angegebenen max. Nutzlastwerte in Tonnen beinhalten eine Standsicherheit von 33% oder sind berechnet bei 87% der hydraulischen Hebekraft, gemäß ISO10567. Diese Werte sind gültig an der Armspitze (ohne Löffelkippzylinder, Umlenkgestänge) bei optimaler Stellung des entsprechenden Armsystems und mit Druckzuschaltung. Gewichte angebaute Lastaufnahmemittel (Greifer, Magnet, Lasthaken etc.) sind von den Traglastwerten abzuziehen. *durch Hydraulik begrenzter Wert.

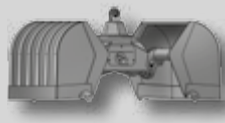
Anbauwerkzeuge



Lasthaken



Holzgreifer



Zweischalengreifer



Mehrschalengreifer



Lasthebemagnet

Traglasten

Verstellausleger, Grundarm 1,95 m (C25.41) und Ausleger 4,23 m (C25.46)

+ Stiel 2,65 m (D25.33) Max. Ausladung 10,33 m

Traglasten Grundarm 1,95 m (C25.41) und Ausleger 4,23 m (C25.46) mit Stiel 2,65 m (D25.33). Max. Ausladung 10,33 m

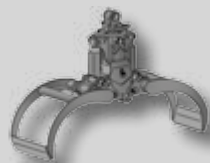
Höhe		3,0 m		4,5 m		6,0 m		7,5 m		9,0 m	
		FRONT	QUER	FRONT	QUER	FRONT	QUER	FRONT	QUER	FRONT	QUER
12,0 m	Pratzen hi / vo angehoben										
	Pratzen hi / vo abgesenkt										
10,5 m	Pratzen hi / vo angehoben										
	Pratzen hi / vo abgesenkt										
9,0 m	Pratzen hi / vo angehoben			7,7*	7,7*						
	Pratzen hi / vo abgesenkt			7,7*	7,7*						
7,5 m	Pratzen hi / vo angehoben			6,7*	6,7*	6,7*	5,7				
	Pratzen hi / vo abgesenkt			6,7*	6,7*	6,7*	6,7*				
6,0 m	Pratzen hi / vo angehoben			7,4*	7,4*	6,8*	5,7	6,2*	4,0		
	Pratzen hi / vo abgesenkt			7,4*	7,4*	6,8*	6,8*	6,2*	6,2*		
4,5 m	Pratzen hi / vo angehoben			9,1*	8,2	7,3*	5,6	6,3*	4,1		
	Pratzen hi / vo abgesenkt			9,1*	9,1*	7,3*	7,3*	6,3*	6,3*		
3,0 m	Pratzen hi / vo angehoben			10,9*	8,0*	8,0*	5,5	6,3	4,1		
	Pratzen hi / vo abgesenkt			10,9*	10,9*	8,0*	8,0*	6,7*	6,7*		
1,5 m	Pratzen hi / vo angehoben	13,4*	13,4*	13,0*	7,9	8,6	5,5	6,3	4,0		
	Pratzen hi / vo abgesenkt	13,4*	13,4*	13,0*	13,0*	9,0*	9,0*	7,2*	7,2*		
0 m	Pratzen hi / vo angehoben	17,4*	14,1	13,1	8,0	8,6	5,5	6,2	3,9		
	Pratzen hi / vo abgesenkt	17,4*	17,4*	13,9*	13,9*	9,8*	9,8*	7,8*	7,6*		
- 1,5 m	Pratzen hi / vo angehoben	21,8*	13,9	13,3*	7,8	8,7	5,3	6,1	3,7		
	Pratzen hi / vo abgesenkt	21,8*	21,8*	14,1*	14,1*	10,2*	10,2*	8,0*	7,5		
- 3,0 m	Pratzen hi / vo angehoben	23,2*	13,8	13,7	7,7	8,5	5,0				
	Pratzen hi / vo abgesenkt	23,2*	23,2*	14,3*	14,3*	10,4*	10,4*				
- 4,5 m	Pratzen hi / vo angehoben	22,5*	13,7	12,8*	7,4						
	Pratzen hi / vo abgesenkt	22,5*	22,5*	12,8*	12,8*						

Die angegebenen max. Nutzlastwerte in Tonnen beinhalten eine Standsicherheit von 33% oder sind berechnet bei 87% der hydraulischen Hebekraft, gemäß ISO10567. Diese Werte sind gültig an der Armspitze (ohne Löffelkipppylinder, Umlenkgestänge) bei optimaler Stellung des entsprechenden Armsystems und mit Druckzuschaltung. Gewichte angebaute Lastaufnahmemittel (Greifer, Magnet, Lasthaken etc.) sind von den Traglastwerten abzuziehen. *durch Hydraulik begrenzter Wert.

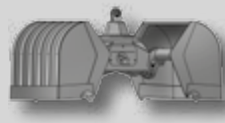
Anbauwerkzeuge



Lasthaken



Holzgreifer



Zweischalengreifer



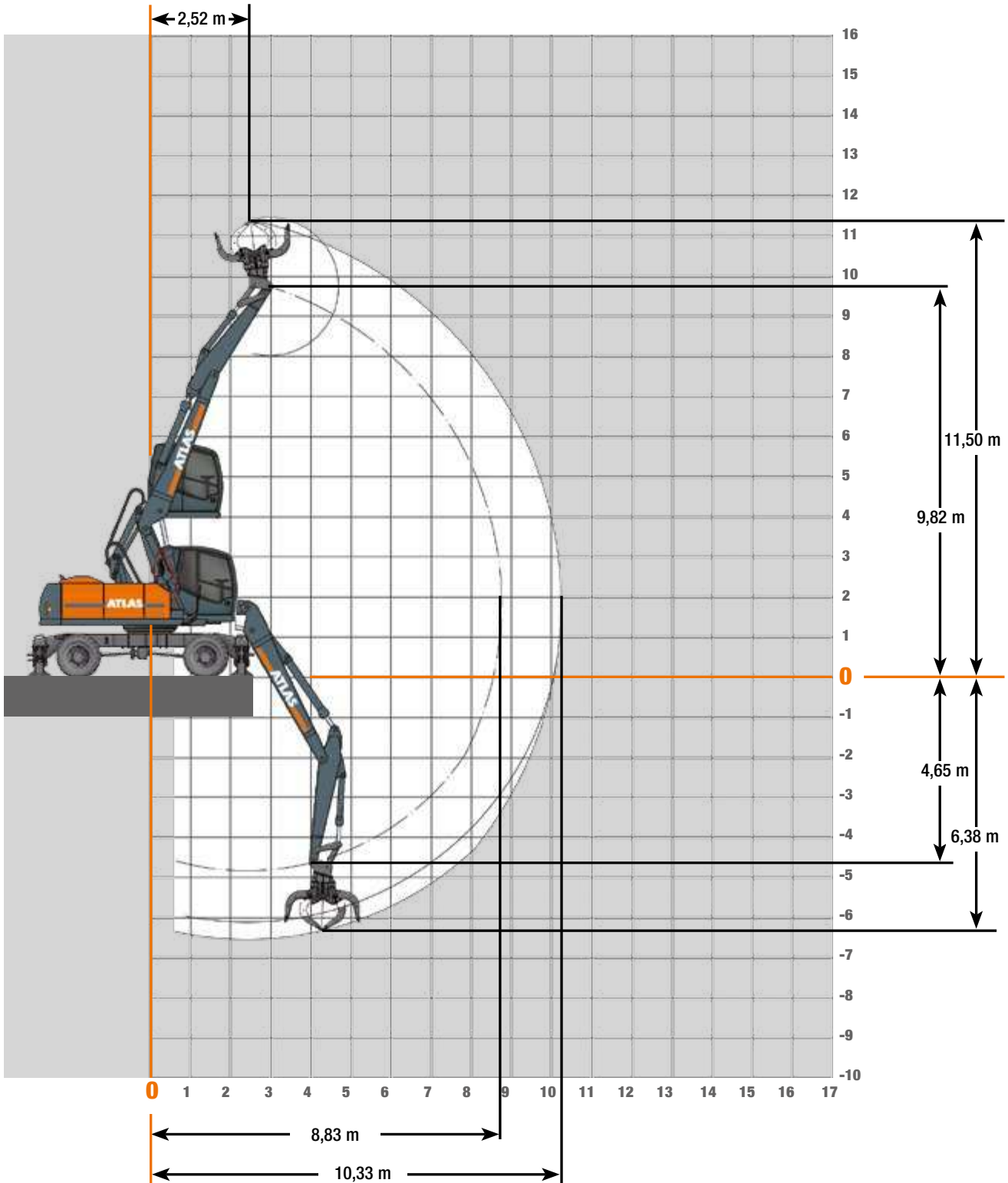
Mehrschalengreifer



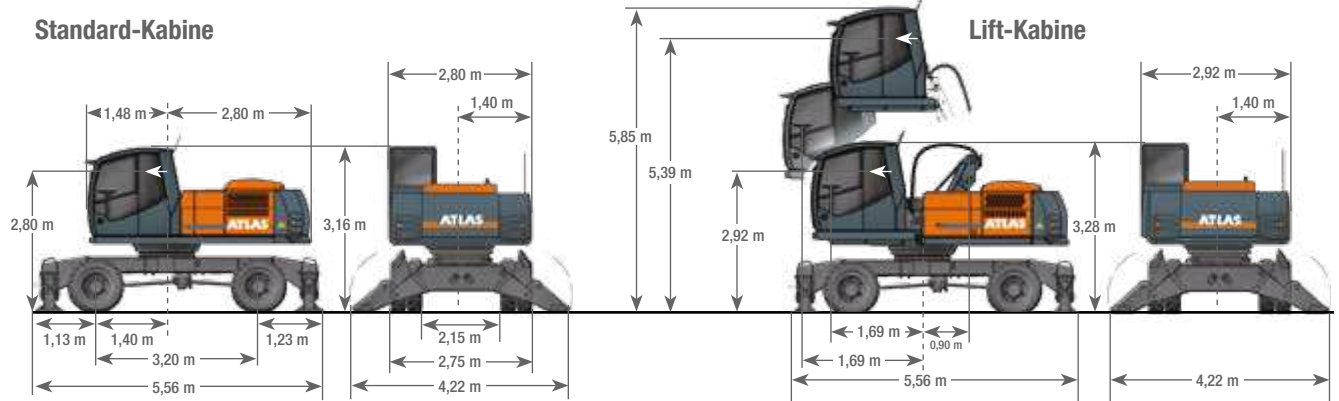
Lasthebemagnet

Arbeitsbereiche

Verstellausleger, Grundarm 1,95 m (C25.41) und Ausleger 4,23 m (C25.46)
+ Stiel 2,65 m (D25.33)

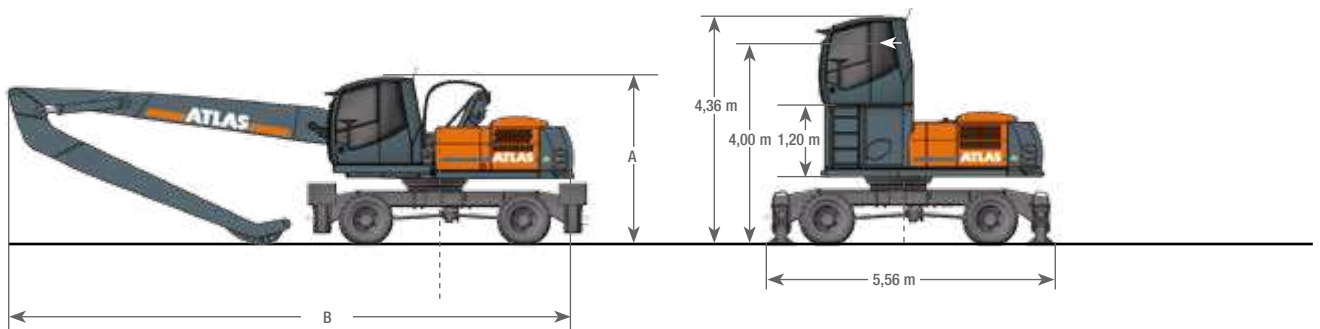


Abmessungen



A	TRANSPORTHÖHE	B	TRANSPORTLÄNGE	
	Grundarm 6,60 mit Stiel 5,00 m.....	3,29 m	Grundarm 6,60 mit Stiel 5,00 m.....	9,94 m
	Grundarm 8,00 mit Stiel 6,00 m.....	3,29 m	Grundarm 6,80 mit Stiel 6,00 m.....	9,94 m
	Verstellausleger 1,95 m 4,23 m mit Stiel 2,65 m.....	3,29 m	Verstellausleger 1,95 m 4,23 m mit Stiel 2,65 m.....	11,56 m

Kabinenerhöhung 1,20 m



Weitere Kabinenvarianten auf Anfrage

www.atlasgmbh.com

ATLAS Maschinen GmbH

BAGGER

Atlasstrasse 6

27777 Ganderkesee, Germany

T: +49 (0) 4222 954 0

F: +49 (0) 4222 954 343

info@atlasgmbh.com

270MH-DE (1) Gültig ab: August 2010. Produktbeschreibungen und Preise können jederzeit und ohne Verpflichtung zur Ankündigung geändert werden. Die in diesem Dokument enthaltenen Fotos und /oder Zeichnungen dienen rein anschaulichen Zwecken. Anweisungen zur ordnungsgemäßen Verwendung dieser Ausrüstung entnehmen Sie bitte dem zugehörigen Betriebshandbuch. Nichtbefolgung des Betriebshandbuchs bei der Verwendung unserer Produkte oder anderweitig fahrlässiges Verhalten kann zu schwerwiegenden Verletzungen oder Tod führen. Für dieses Produkt wird ausschließlich die entsprechende, schriftlich niedergelegte Standardgarantie gewährt. Atlas leistet keinerlei darüber hinaus gehende Garantie, weder ausdrücklich noch stillschweigend. Die Bezeichnungen der aufgeführten Produkte und Leistungen sind gegebenenfalls Marken, Servicemarken oder Handelsnamen der Atlas Maschinen GmbH und/oder ihrer Tochtergesellschaften. Alle Rechte vorbehalten. "ATLAS" ist eine eingetragene Marke der Atlas Maschinen GmbH. Copyright © 2010 Atlas Maschinen GmbH.