



KRAMER
on the safe side



KRAMER
on the safe side

Teleskoplader
804, 1245, 2205, 2706



Kramer-Werke GmbH
Wacker Neuson Straße 1
88630 Pfullendorf
Deutschland
Tel. 00 800 90 20 90 20*
Fax +49 (0)7552 9288-234
info@kramer.de
www.kramer.de

*kostenfrei

**Raffiniert bis
unter die Haube.**

Die kompakten Teleskoplader von Kramer.



KC.EMEA.10030.V04.DE

Mit ihren besonders kompakten Abmessungen eröffnen die Teleskoplader von Kramer ein breites Anwendungsspektrum in den Bereichen der Bauwirtschaft, Garten- und Landschaftsbau, Kommunen und Mietparks. Die effizienten Maschinen überzeugen durch ihren dynamischen Allradantrieb, ihre hohe Nutzlast, die unschlagbare Wendigkeit und das geringe Einsatzgewicht.



Gemacht, um zu arbeiten.



Wenn's drauf ankommt ...
Sicher auch im Grenzbereich.



Ganze Leistung auf der Höhe der Zeit.

Und Ausstattungsmerkmale, die jeden Tag Vorsprung schaffen.



Für alle Arbeiten optimiert: Ein Kramer bietet Übersicht und gibt Sicherheit. Eine perfekt abgestimmte Kabine, weit heruntergezogene Scheiben und ein gefederter Komfortsitz sind die Basis für effektive Arbeitsleistung. Abgerundet wird dies durch den Joystick, der zahlreiche Hebel ersetzt.

Perfekt für enge Platzverhältnisse: Mit 1,90 m Durchfahrhöhe und 1,41 m Breite sind beengte Arbeitsverhältnisse das wahre Metier des 804. Wenn's drauf ankommt... Volle Leistung auf engstem Raum.

Kompakt und wendig: Ein starker hydrostatischer Allradantrieb, ein Innenradius von nur 595 mm und eine Fahrgeschwindigkeit bis zu 17 km/h. Überzeugende Werte und hohe Mobilität aus dem Hause Kramer.



Mit Weitblick konstruiert: Geringes Einsatzgewicht, ergonomische Joystickkonsole und eine Komfortkabine mit 360° Panoramasisicht.

Jede Menge Leistungsreserven inklusive: Die Hydraulik wird allen Anforderungen mehr als gerecht, dank hoher Hub- und Reißkräfte.

Effizienz und Sicherheit in einer neuen Dimension: Das Fahrerassistenzsystem Smart Handling erfüllt nicht nur die Sicherheitsnorm EN 15000 (Schutz gegen das Kippen der Maschine in Längsrichtung), sondern unterstützt auch den Fahrer aktiv durch die automatische Ausführung der Hydraulikfunktionen.

In Sekunden für neue Aufgaben gerüstet: Spart Zeit, bringt Sicherheit und verbessert den Arbeitsfluss nachhaltig – das hydraulische Schnellwechselsystem von Kramer.



Kleine Maschinen mit maximaler Leistung.

Die kompakten und wendigen Teleskoplader von Kramer.

Kompakt, wendig und stark. Das sind die Leistungsmerkmale der Kramer Teleskoplader auf die Sie nicht mehr verzichten wollen. Mit kleinen Innenradien und einer Fahrgeschwindigkeit von bis zu 28 km/h sorgen der 804 und der 1245 für ein neues Fahrgefühl in allen Arbeitsbereichen.



INNENRADIEN mm

804	595
1245	821
2205	1.193
2706	1.700



804 und 1245:

- Ideales Verhältnis von Hubhöhe, Breite und Maschinenleistung.
- Extrem kleine Wenderadien.
- Leicht zu transportieren.
- Gute Arbeitsergonomie und übersichtlich angeordnete Instrumente.



Kraft und Leistung in Formvollendung.

Sie werden jedes Detail lieben.

Wenn's eng wird, zeigt er sein wahres Können: Mit seiner Gesamthöhe von weniger als 1,95 m und mit 1,80 m Breite ist der 2205 die ideale Maschine für enge Platzverhältnisse.

In der persönlichen Komfortzone arbeiten: Die optional verstellbare Lenksäule und der Komfortsitz, die große Beinfreiheit und die einfache Steuerung über den Joystick machen die Arbeit rundum bequemer.

Wartung, so einfach wie nie: Schaugläser für alle wichtigen Betriebsflüssigkeiten sind vorhanden.



2,7 Tonnen Nutzlast fast 6 Meter hoch heben.
Mit diesen Leistungsdaten empfiehlt sich der 2706 für Ihre Lade- und Transportarbeiten. Kombiniert mit der Endlagendämpfung in Hub-Teleskopzylinder gestaltet er den Materialumschlag noch komfortabler.

Antrieb zur Höchstleistung: Der hydrostatische Allradantrieb mit kombiniertem Brems-Inch Pedal entwickelt maximale Power, die dank der großen Bodenfreiheit und Geländegängigkeit genutzt werden kann, wo immer sie gebraucht wird.

Niedriger Schwerpunkt für höchste Standsicherheit.
Ob bei der Straßenfahrt oder dem Transport über unebenes Gelände – der 2706 ist und bleibt auf dem Boden – in jeder Situation.

Die Zukunft im Blickpunkt: Geringes Einsatzgewicht, ergonomisch elektrisch vorgesteuerter Joystick und eine Komfortkabine mit 360° Panoramansicht.



Drei Lenkarten und eine hohe Wendigkeit.
Das ist Beweglichkeit der Extraklasse – und immer aus der idealen Position zu arbeiten, bringt höchste Produktivität.



804

1245

2205

2706

Neue Perspektiven in Sicherheit und Komfort.

Auch das macht die Teleskoplader von Kramer besonders effizient.

**Die Liebe zur technischen Lösung macht die Maschine.
Und die Begeisterung, damit zu arbeiten, schafft das Ergebnis.**

Die kompakten Teleskoplader von Kramer sind stark und schnell. Und sie sind um den Menschen herum gebaut, damit er sie effizient einsetzen und in jeder Situation sicher beherrschen kann. Die perfekte Rundumsicht und die praxisgerechte Anordnung der Bedienelemente machen den Unterschied.



**Voller Überblick
serienmäßig.**

Freie Sicht auf das Anbaugerät und auf den Arbeitsbereich erleichtert die Konzentration auf das Wesentliche und gibt Sicherheit.



Gut gebaut für jeden Schwersteinsatz.

Die robusten und standsicheren Teleskoplader von Kramer.

Egal, was Sie tun. Egal, was Sie vorhaben. Mit den Teleskopladern von Kramer sind Sie für jeden Schwersteinsatz perfekt gerüstet. Das liegt zum einen an der robusten Bauweise mit ungeteiltem Rahmen, zum anderen an der starken Hydraulik und der perfekten Dimensionierung des Auslegers. Damit werden alle schweren Arbeiten auf der Baustelle so leicht wie nie. Aber auch im freien Gelände spielen die Teleskoplader ihre Stärken mit modernster Kramer Allradtechnik und großer Bodenfreiheit tadellos aus.



1 Kraftvoll und standsicher zugleich

können die Lade- und Hubarbeiten präzise erledigt werden.

2 Einfach an das Anbaugerät heranfahren

es vom Sitz aus hydraulisch aufnehmen und mit Sichtkontakt sicher ver- oder entriegeln.



Ein bewährtes Prinzip und Rückgrat des Langzeiterfolges von Kramer: Der ungeteilte Rahmen für perfekte Standsicherheit, konstant hohe Nutzlast ohne Wenn und Aber und das optimale Leistungsgewicht der Maschine.



Kraft und Qualität, die sich übertragen. Der hydraulische Hubarm ist ein kleines Meisterstück für sich: vom hochwertigen Stahl über eine bewährte und geschützte Schlauchführung bis zur perfekten Kinematik.



Zwei Maschinen in einer
ist ganz schön smart.
Und mit hoher Sicherheit überzeugend.

smart
handling

Verschärfte Anforderungen an die Kippsicherheit von Teleskopladern sind ein wichtiges Thema für die Hersteller. So fordert die Norm EN 15000 ein Überlastschutz-System für Teleskoplader, um im statischen Betrieb ein Umkippen der Fahrzeuge in Längsrichtung zu vermeiden. Das dient dem maximalen Schutz von Fahrer und Maschine. Die Praxis hat aber gezeigt: Sicherheit geht oft zu Lasten von Produktivität. Beispielsweise weil hydraulische Funktionen sich im Falle der Überlast einfach abschalten.

Wir von Kramer haben lange darüber nachgedacht, wie wir aus der Not eine Tugend machen und außerdem noch einen Mehrwert für unsere Kunden bieten können.

Smart Handling: Drei* Modi für alle Anforderungen

Schaufelmodus

- Beim Absenken der Ladeanlage wird diese immer automatisch einteleskopiert.
- Während dieser Senkbewegung kommt die Maschine selbst bei maximaler Nutzlast nie in den Überlastbereich.

Stapelmodus

- Beim Anheben und Absenken der Ladeanlage bewegt sich der Teleskoparm in vertikaler Linie automatisch ein und teleskopiert automatisch aus.
- Der Lastschwerpunkt verschiebt sich dabei nicht, die Maschine bleibt im sicheren Bereich.
- In größeren Höhen ist so schnelleres Stapeln möglich.

Manueller Modus*

- Beim Absenken des Auslegers wird der Teleskoparm nicht automatisch einteleskopiert.
- Wird die Überlastgrenze erreicht, stoppt die Senkbewegung – es ist nur noch Anheben, Einteleskopieren oder Abkippen von Material möglich.
- Die Senkgeschwindigkeit steigt mit abnehmendem Winkel.

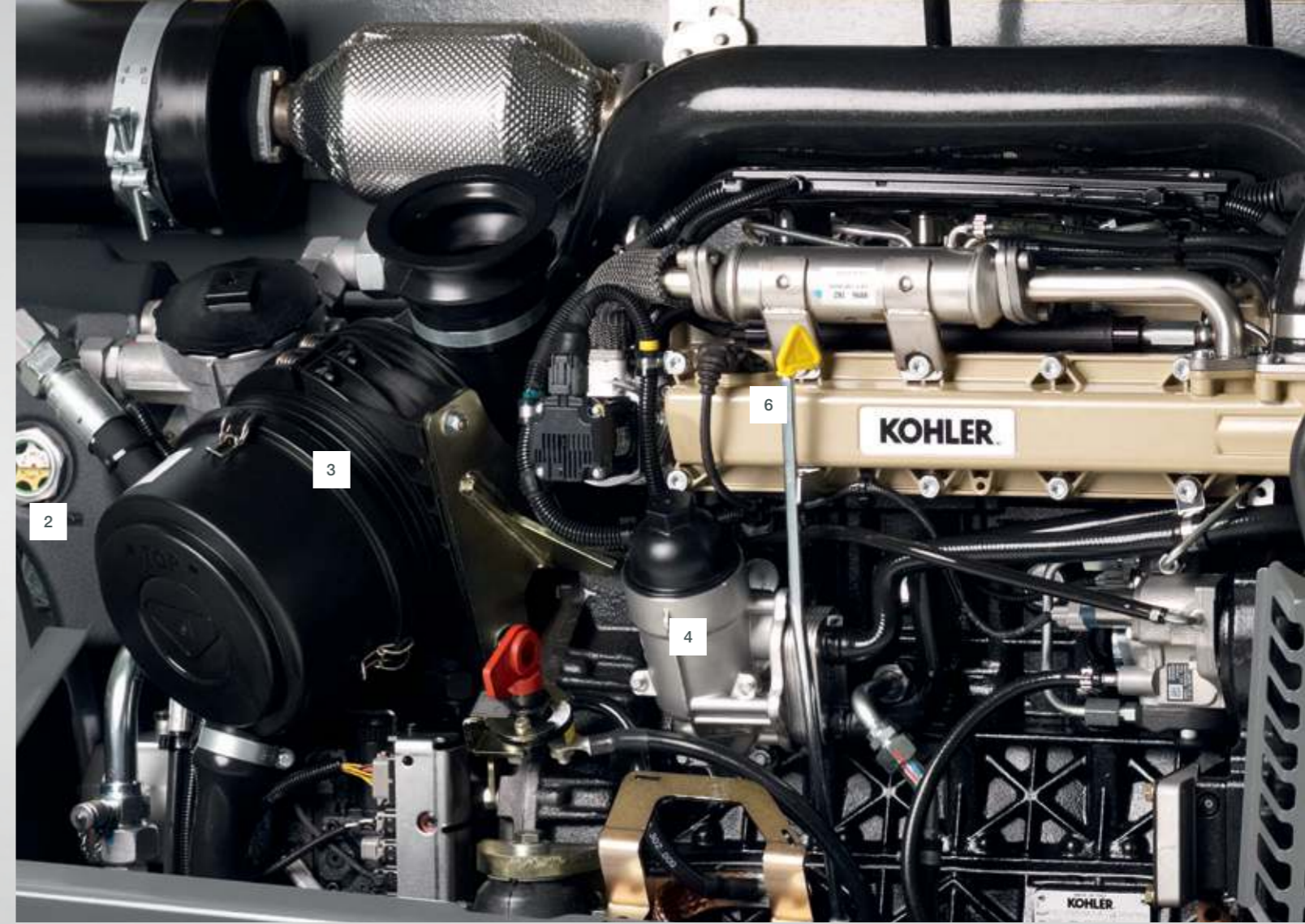


Smart Handling einfach anwählen:
Ein Moduswechsel erfolgt über das Keypad.

Unsere Einstellung zum Thema Wartung?

Offen für einen schnellen und einfachen Service.

Auch bei Service und Wartung überzeugen die Teleskoplader von Kramer mit einem schnellen und leichten Zugang zu allen Komponenten. Einfach Klappe auf, Wartung durchführen – und im Nu sind Sie wieder voll im Einsatz. Aber nicht nur das, dank modernstem Fehlerdiagnosetool lassen sich auch Fehler in der Elektronik oder in der Hydraulik einfach und schnell finden. Das alles spart Zeit, Geld und Nerven.



Alle wichtigen Wartungspunkte auf einen Blick:

- 1 Auffüllstutzen Hydrauliköl
- 2 Schauglas Füllstand Hydrauliköl
- 3 Luftfilter
- 4 Motorölfilter
- 5 Ausgleichsbehälter Motor-Kühlflüssigkeit
- 6 Messstab für Motoröl-Füllstand
- 7 Abdeckung kann mit ein paar Schrauben abgenommen werden, beispielsweise zum Austausch der Batterie
- 8 Bodenplatten und Abdeckungen der Motorwanne können für optimalen Servicezugang mit wenigen Handgriffen abgenommen werden, beispielsweise beim Motorölwechsel



Ihr Kramer Teleskoplader:

An die persönlichen Bedürfnisse angepasst.

Mit Kramer sind Sie auf der sicheren Seite - wir bieten Ihnen unsere Teleskoplader bereits mit einer guten, umfassenden und robusten Serienausstattung. Darüber hinaus können Sie sich mit unseren unterschiedlichen Optionen in punkto Antrieb, Bereifung, Hydraulik und Fahrerstand Ihre Maschine so zusammenstellen, dass sie hundertprozentig zu Ihnen und Ihren Arbeitsaufgaben passt.

804



1245



2205



2706



Serienausstattung und Optionen.

	804	1245	2205	2706
Antrieb				
Hydrostatischer Allradantrieb	●	●	●	●
Differentialsperre 100%	○	○	○	○
Fahrgeschwindigkeit 0-17 km/h	●	-	-	-
Fahrgeschwindigkeit 0-20 km/h	-	●	●	●
Geschwindigkeitserhöhung 28 km/h	-	○	-	-
Geschwindigkeitserhöhung 30 km/h	-	-	○	○
BEREIFUNG				
Bereifung 27 x 10.0 - 15 AS ET20	●	-	-	-
Bereifung 10.0 / 75 - 15.3 AS ET40	-	●	-	-
Bereifung 10.5 / 80 - 18 AS ET0	-	-	●	-
Bereifung 12.5 - 18 MPT01	-	-	-	●
HYDRAULIK				
3. Steuerkreis vorn	●	●	-	-
3. Steuerkreis vorn, proportional über Joystick	-	-	●	●
3. Steuerkreis Dauerfunktion	○	○	●	●
4. Steuerkreis, elektrisch doppelwirkend	-	-	○	○
High Flow einfachwirkend	-	○	○	-
Druckloser Rücklauf	○	○	○	○
Vorwärmung Motor + Hydrauliköl 230 V	○	○	○	○
Dreipunkteaufnahme	-	○	○	○
Zapfwelle 540 1/min	-	○	○	○
FAHRERSTAND				
Fahrerschutzdach ROPS und FOPS-geprüft (Scheibe rechts)	●	●	-	-
Frontscheibe mit Wischer	○	○	●	●
Heckscheibe	○	○	●	●
Kabine mit Heizung, Lüftung und Scheibenwischer ROPS und FOPS-geprüft (vollverglast)	○	○	●	●
Arbeitscheinwerfer am Fahrerstand	○	○	●	●
LED Arbeitsscheinwerfer	○	○	○	○
Komfortsitz mit Sicherheitsgurt	●	●	●	●
Komfortsitz luftgedert mit Sicherheitsgurt	○	○	○	○
Sitzheizung	-	-	○	-
Beleuchtungsanlage nach StVZO	●	●	●	●
Datenbestätigung	●	●	●	●
SONSTIGES				
Smart Handling Überlastassistenzsystem	●	●	●	●
Laststabilisator	-	-	○	○
Zentralschmieranlage vollautomatisch	○	○	○	○
Mechanisches Schnellwechselsystem für Arbeitswerkzeuge	●	●	●	●
Hydraulisches Schnellwechselsystem für Arbeitswerkzeuge	○	○	○	○

- Serie
- Option
- Nicht möglich

Technische Daten.

Abmessungen.

MOTORDATEN

Hersteller	Yanmar	Yanmar	Perkins	Kohler
Motortyp (optional)	3TNV76	3TNV82A (3TNV84T)	404D-22	KDI 2504 TCR
Zylinder	3	3	4	4
Max. Leistung kW/PS (optional)	19,2/26	22,6/31 (29,6/40)	36,3/49	55,4/75
bei U/min	3.000	2.800	2.800	2.600
Hubraum cm ³	1.116	1.496	2216	2.482
Abgasstufe	IIIA	IIIA	IIIA	IIIB
Kühlung	Wasser	Wasser	Wasser	Wasser

FAHRHYDRAULIK

Arbeitshydraulik				
Fördermenge (optional) l/min	33	42 (75)	70 (100)	90
Arbeitsdruck bar	220	220	240	240

ANTRIEB

Antriebsart	hydrostatisch	hydrostatisch	hydrostatisch	hydrostatisch
Fahrantrieb	permanenter Allrad	permanenter Allrad	permanenter Allrad	permanenter Allrad

FAHRZEUGDATEN

Fahrerstand (optional)	FSD (Kabine)	FSD (Kabine)	Kabine	Kabine
Achse	Planeten- lenktriebachse	Planeten- lenktriebachse	Planeten- lenktriebachse	Planeten- lenktriebachse
Fahrgeschwindigkeit (optional) km/h	0-17	0-20	0-20 (30)	0-20 (30)
Fahrstufen	2	2	2	3
Kraftstofftankinhalt l	39	25	70	100
Hydrauliköltankinhalt l	40	40	55	75
Gesamtschwenkwinkel des Werkzeugträgers (optional) °	148	148	144	132 (150)
Gesamtpendelwinkel °	14	14	16	20
Max. Lenkeinschlag °	2x38	2x38	2x40	2x38
Hubzylinder heben/senken sec	5,0/3,6	6,1/4,8	6,2/4,2	6/4,2
Ausschubzylinder ausfahren/einfahren sec	3,5/1,9	4,9/3,9	5,1/2,5	5,6/3,8
Kippzylinder einkippen/auskippen sec	2,3/1,7	2,6/2,3	3,1/2,2	2,5/3,0

GEWICHTE

Betriebsgewicht (Standard) kg	2.270	2.700	4.200	4.900
Max. Nutzlast kg	800	1.200	2.200	2.700

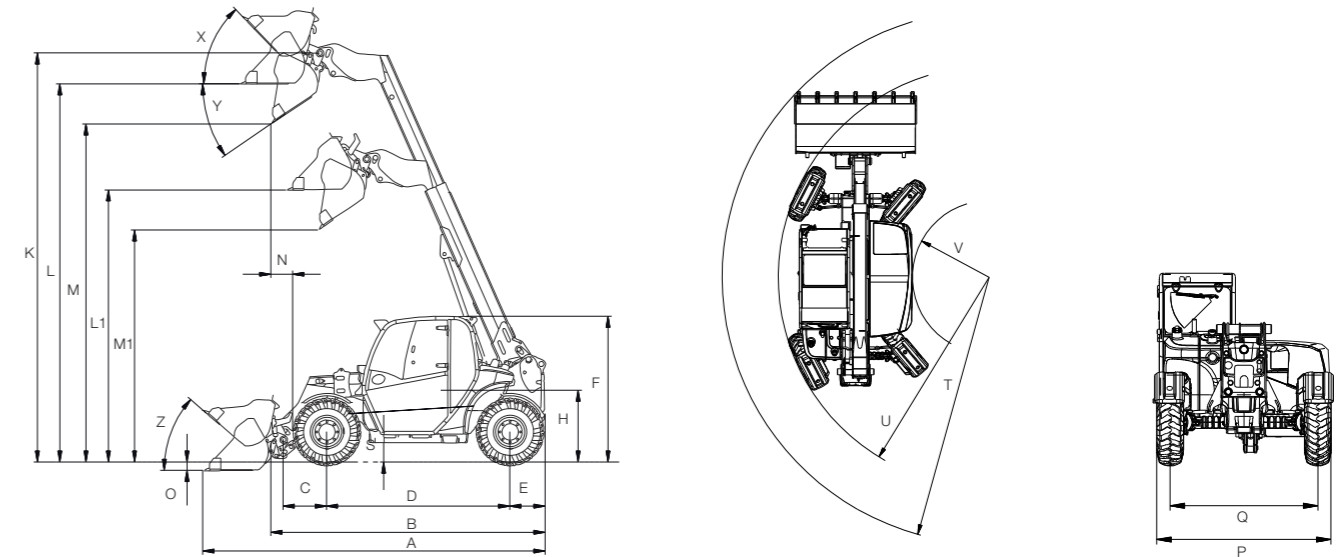
ELEKTRISCHE ANLAGE

Betriebsspannung V	12	12	12	12
Batterie Ah	77	77	77	100
Lichtmaschine A	55	55	85	80

LÄRMKENNWERTE

Angegebener Schalldruckpegel LpA dB(A)	84	84	82	79
--	----	----	----	----

	804	1245	2205	2706
Hersteller	Yanmar	Yanmar	Perkins	Kohler
Motortyp (optional)	3TNV76	3TNV82A (3TNV84T)	404D-22	KDI 2504 TCR
Zylinder	3	3	4	4
Max. Leistung kW/PS (optional)	19,2/26	22,6/31 (29,6/40)	36,3/49	55,4/75
bei U/min	3.000	2.800	2.800	2.600
Hubraum cm ³	1.116	1.496	2216	2.482
Abgasstufe	IIIA	IIIA	IIIA	IIIB
Kühlung	Wasser	Wasser	Wasser	Wasser
Arbeitshydraulik				
Fördermenge (optional) l/min	33	42 (75)	70 (100)	90
Arbeitsdruck bar	220	220	240	240
Antriebsart	hydrostatisch	hydrostatisch	hydrostatisch	hydrostatisch
Fahrantrieb	permanenter Allrad	permanenter Allrad	permanenter Allrad	permanenter Allrad
Fahrerstand (optional)	FSD (Kabine)	FSD (Kabine)	Kabine	Kabine
Achse	Planeten- lenktriebachse	Planeten- lenktriebachse	Planeten- lenktriebachse	Planeten- lenktriebachse
Fahrgeschwindigkeit (optional) km/h	0-17	0-20	0-20 (30)	0-20 (30)
Fahrstufen	2	2	2	3
Kraftstofftankinhalt l	39	25	70	100
Hydrauliköltankinhalt l	40	40	55	75
Gesamtschwenkwinkel des Werkzeugträgers (optional) °	148	148	144	132 (150)
Gesamtpendelwinkel °	14	14	16	20
Max. Lenkeinschlag °	2x38	2x38	2x40	2x38
Hubzylinder heben/senken sec	5,0/3,6	6,1/4,8	6,2/4,2	6/4,2
Ausschubzylinder ausfahren/einfahren sec	3,5/1,9	4,9/3,9	5,1/2,5	5,6/3,8
Kippzylinder einkippen/auskippen sec	2,3/1,7	2,6/2,3	3,1/2,2	2,5/3,0
Betriebsgewicht (Standard) kg	2.270	2.700	4.200	4.900
Max. Nutzlast kg	800	1.200	2.200	2.700
Betriebsspannung V	12	12	12	12
Batterie Ah	77	77	77	100
Lichtmaschine A	55	55	85	80
Angegebener Schalldruckpegel LpA dB(A)	84	84	82	79



ABMESSUNGEN

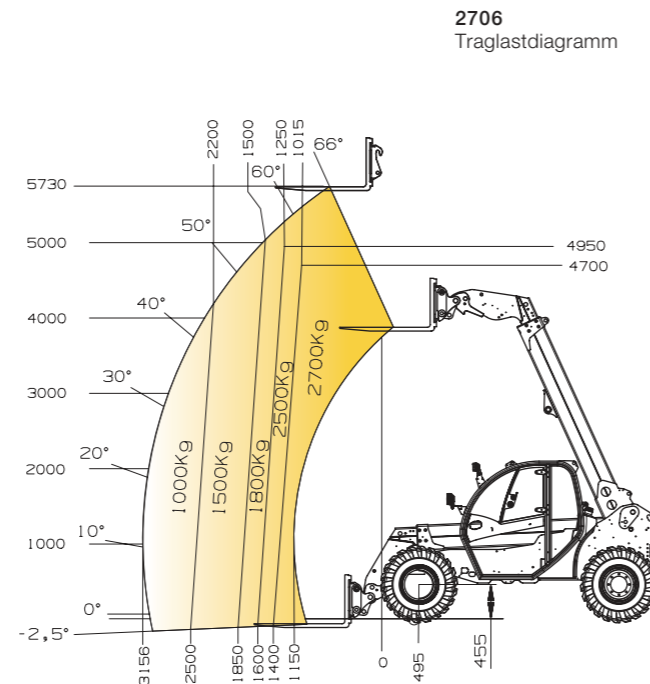
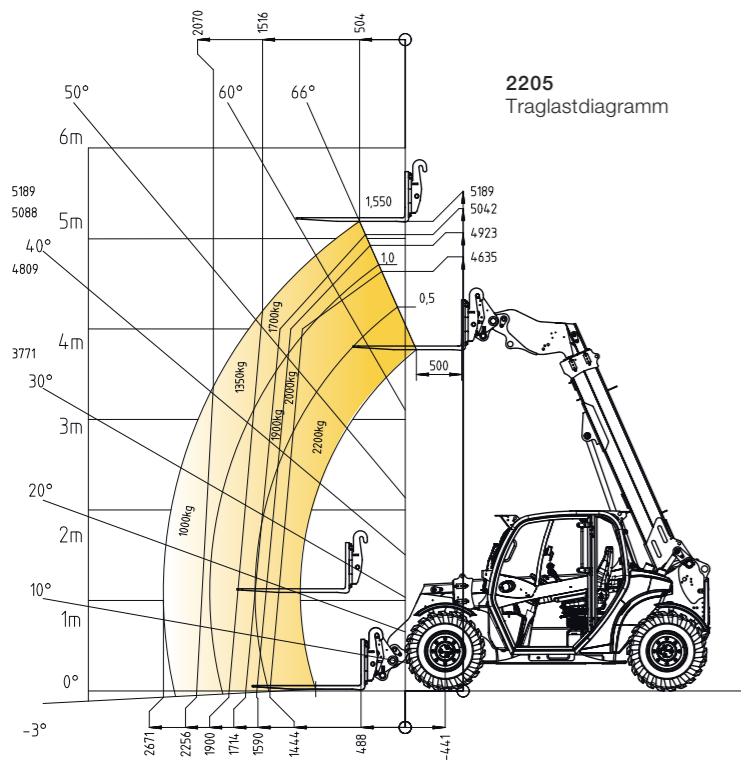
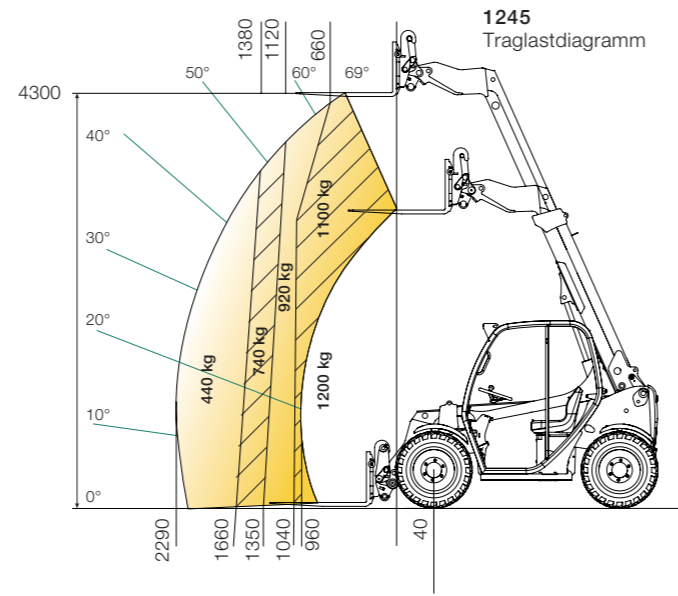
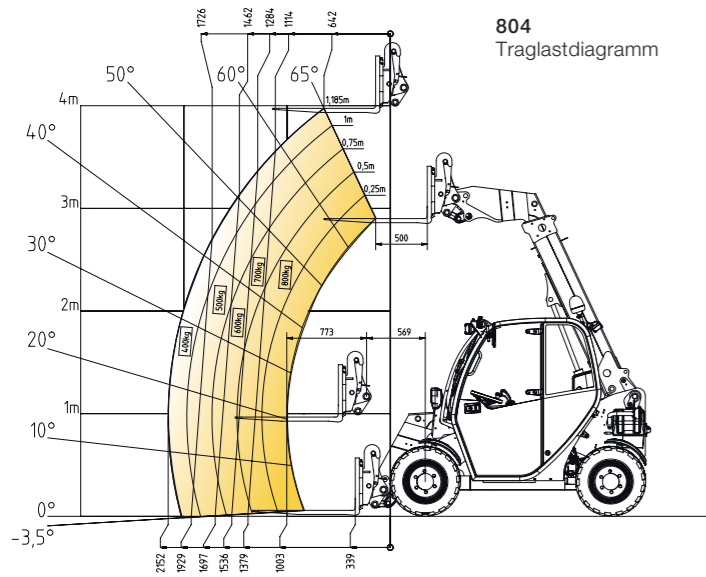
Breite mit Standard Leichtgutschaufel mm	1.450	1.600	1.900	2.000
A Gesamtlänge mm	3.554	3.886	4.576	4.958
B Gesamtlänge (mit Schnellwechseinrichtung ohne Anbaugerät) mm	2.717	2.916	3.747	4.400
C Achsmittle bis Schaufeldrehpunkt mm	406	425	581	1.030
D Radstand mm	1.795	1.920	2.449	2.650
E Hecküberhang mm	343	391	472	0
F Höhe mit Kabine mm	1.900	1.940/1.960 ²⁾	1.950	1.980
H Sitzhöhe mm	914	953/973	962	1.025
K Drehpunkt Schnellwechseinrichtung mm	4.145	4.503/4.523 ²⁾	5.471	6.080
L1 Überladehöhe Teleskoparm eingefahren mm	2.725	2.909/2.929 ²⁾	3.638	3.730
L Überladehöhe Teleskoparm ausgefahren mm	3.799	4.123/4.143 ²⁾	5.056	5.600
M1 Ausschütthöhe Teleskoparm eingefahren mm	2.244	2.375/2.395 ²⁾	3.103	3.450
M Ausschütthöhe Teleskoparm ausgefahren mm	3.318	3.589/3.609 ²⁾	4.520	5.280
N Schüttweite mm	533	543	293	680 ¹⁾
O Schürftiefe mm	114	94	111	150
P Gesamtbreite ohne Anbaugerät mm	1.413	1.560	1.808	1.960
Q Spurbreite mm	1.252	1.296	1.530	1.660
S Bodenfreiheit mm	223	286/306 ²⁾	256	302
T Maximaler Radius außen mm	3.034	3.489	4.153	4.500
U Radius am Außenrand mm	2.227	2.722	3.281	3.670
V Innenradius mm	595	951	1.193	1.700
X Rückrollwinkel bei max. Hubhöhe °	52	52	46,5	45
Y Max. Auskippwinkel °	32	31	34,5	22/40 ³⁾
Z Rückrollwinkel am Boden °	44	44	41	45

	804	1245	2205	2706
Breite mit Standard Leichtgutschaufel mm	1.450	1.600	1.900	2.000
A Gesamtlänge mm	3.554	3.886	4.576	4.958
B Gesamtlänge (mit Schnellwechseinrichtung ohne Anbaugerät) mm	2.717	2.916	3.747	4.400
C Achsmittle bis Schaufeldrehpunkt mm	406	425	581	1.030
D Radstand mm	1.795	1.920	2.449	2.650
E Hecküberhang mm	343	391	472	0
F Höhe mit Kabine mm	1.900	1.940/1.960 ²⁾	1.950	1.980
H Sitzhöhe mm	914	953/973	962	1.025
K Drehpunkt Schnellwechseinrichtung mm	4.145	4.503/4.523 ²⁾	5.471	6.080
L1 Überladehöhe Teleskoparm eingefahren mm	2.725	2.909/2.929 ²⁾	3.638	3.730
L Überladehöhe Teleskoparm ausgefahren mm	3.799	4.123/4.143 ²⁾	5.056	5.600
M1 Ausschütthöhe Teleskoparm eingefahren mm	2.244	2.375/2.395 ²⁾	3.103	3.450
M Ausschütthöhe Teleskoparm ausgefahren mm	3.318	3.589/3.609 ²⁾	4.520	5.280
N Schüttweite mm	533	543	293	680 ¹⁾
O Schürftiefe mm	114	94	111	150
P Gesamtbreite ohne Anbaugerät mm	1.413	1.560	1.808	1.960
Q Spurbreite mm	1.252	1.296	1.530	1.660
S Bodenfreiheit mm	223	286/306 ²⁾	256	302
T Maximaler Radius außen mm	3.034	3.489	4.153	4.500
U Radius am Außenrand mm	2.227	2.722	3.281	3.670
V Innenradius mm	595	951	1.193	1.700
X Rückrollwinkel bei max. Hubhöhe °	52	52	46,5	45
Y Max. Auskippwinkel °	32	31	34,5	22/40 ³⁾
Z Rückrollwinkel am Boden °	44	44	41	45

¹⁾ mit Standardschaufel 0,85 m³
²⁾ Werte in Chassis großer Motor
³⁾ mit Gesamtschwenkwinkel von 150°

*Mit Motorentechnologie gemäß Abgasstufe Stufe IIIB.

Traglastdiagramme.



Vibrationskennwerte.

VIBRATIONEN	
LADEART	
Kompakt-Radlader (Betriebsgewicht < 4.500kg)	
Radlader (Betriebsgewicht > 4.500 kg)	

Typische Betriebsbedingung	Mittelwert			Standardabweichung (s)		
	$1,4 \cdot a_{w,eqx}$ [m/s ²]	$1,4 \cdot a_{w,eqy}$ [m/s ²]	$a_{w,eqz}$ [m/s ²]	$1,4 \cdot s_x$ [m/s ²]	$1,4 \cdot s_y$ [m/s ²]	s_z [m/s ²]
Load & carry (Lade- und Transportarbeiten)	0,94	0,86	0,65	0,27	0,29	0,13
Load & carry (Lade- und Transportarbeiten)	0,84	0,81	0,52	0,23	0,20	0,14
Einsatz in der Gewinnung (Rauhe Einsatzbedingungen)	1,27	0,79	0,81	0,47	0,31	0,47
Überführungsfahrt	0,76	0,91	0,29	0,33	0,35	0,17
V-Betrieb	0,99	0,84	0,54	0,29	0,32	0,14

Ganzkörpervibrationen:

- Jede Maschine ist mit einem Fahrersitz ausgerüstet, der die Anforderung von EN ISO 7096:2000 erfüllt.
- Bei bestimmungsgemäßer Verwendung des Laders variieren die Ganzkörpervibrationen von unter 0,5 m/s² bis zu einem kurzfristigen Maximalwert.
- Es wird empfohlen, bei der Berechnung der Vibrationswerte nach ISO/TR 25398:2006 die in der Tabelle angegebenen Werte zu verwenden. Dabei sind die tatsächlichen Einsatzbedingungen zu berücksichtigen.
- Teleskoplader sind wie Radlader nach Betriebsgewicht einzuordnen.

Hand-Arm-Vibrationen:

- Die Hand-Arm-Vibrationen betragen nicht mehr als 2,5 m/s².

Nur ein Kramer ist ein Kramer.

Weltweit gefragt – in Pfullendorf produziert.

Das Kramer Werk.

Unser Standort befindet sich im süddeutschen Pfullendorf. Wir sind ein weltweit führender Hersteller von kompakten Ladern für die Bauwirtschaft und Teil des Wacker Neuson Konzerns.

Wir überzeugen mit den Werten eines mittelständischen und börsennotierten Familienunternehmens. Mit der Stärke und Kompetenz einer global agierenden Organisation. Mit Menschen, die unser Credo jeden Tag mit Leben und Ideen erfüllen.

Woran wir glauben: Qualität, Innovation, Leistung und Charakter – und der nachhaltige Erfolg unserer Kunden, um den sich letztendlich alles dreht.

