



KRAMER
on the safe side

Teleskoplader

3007, 3507, 4407, 5007, 5507, 5509



Helden mit starkem Arm.

Die Teleskoplader von Kramer.

3007

Hoch wie wendig – Teleskoplader von Kramer mit Radlader-Fähigkeiten.

Ein Teleskoplader mit den praktischen Eigenschaften eines Radladers – Kramer macht es möglich! Denn alle sechs Modelle vereinen die Robustheit eines Radladers mit der Hubhöhe eines Teleskopladers. Nutzen auch Sie dieses verlässliche Einsatzgerät für eine Vielzahl an Aufgaben.

So bewältigen die beiden **Topmodelle 5507 und 5509** eine Nutzlast von 5,5 Tonnen. Äußerst kompakt gebaut sind der **3007 und 3507** – wodurch sie für viele Einsatzgebiete bestens geeignet sind, z. B. auch in kommunalen Betrieben. Und in einer ganz eigenen Klasse bei Leistungstärke und Größe rangieren der **4407 und 5007**.

Innovative Assistenzsysteme und individuell wählbare Zusatzfunktionen machen aus Kramer Teleskopladern immer eins: die Lösung, die exakt zu Ihren Anforderungen passt.





Weltweit gefragt – in Pfullendorf produziert.

Unser Standort befindet sich im süddeutschen Pfullendorf. Wir sind ein Hersteller für kompakte Baumaschinen für die Bauwirtschaft und Teil des Wacker Neuson Konzerns.

Woran wir glauben: Qualität, Innovation, Leistung und Charakter - und der nachhaltige Erfolg unserer Kunden, um den sich letztendlich alles dreht.



3007
3507
4407
5007
5507
5509

**Kraftpakete –
gerissen wie reißend.**

Überlast- und Fahrerassistenzsystem
Smart Handling der 2. Generation.

Leistungsstarke Arbeitshydraulik mit
Load Sensing für schnelle Arbeitszyklen.

Teleskoparm mit Laststabilisator und
Endlagendämpfung in allen Zylindern.

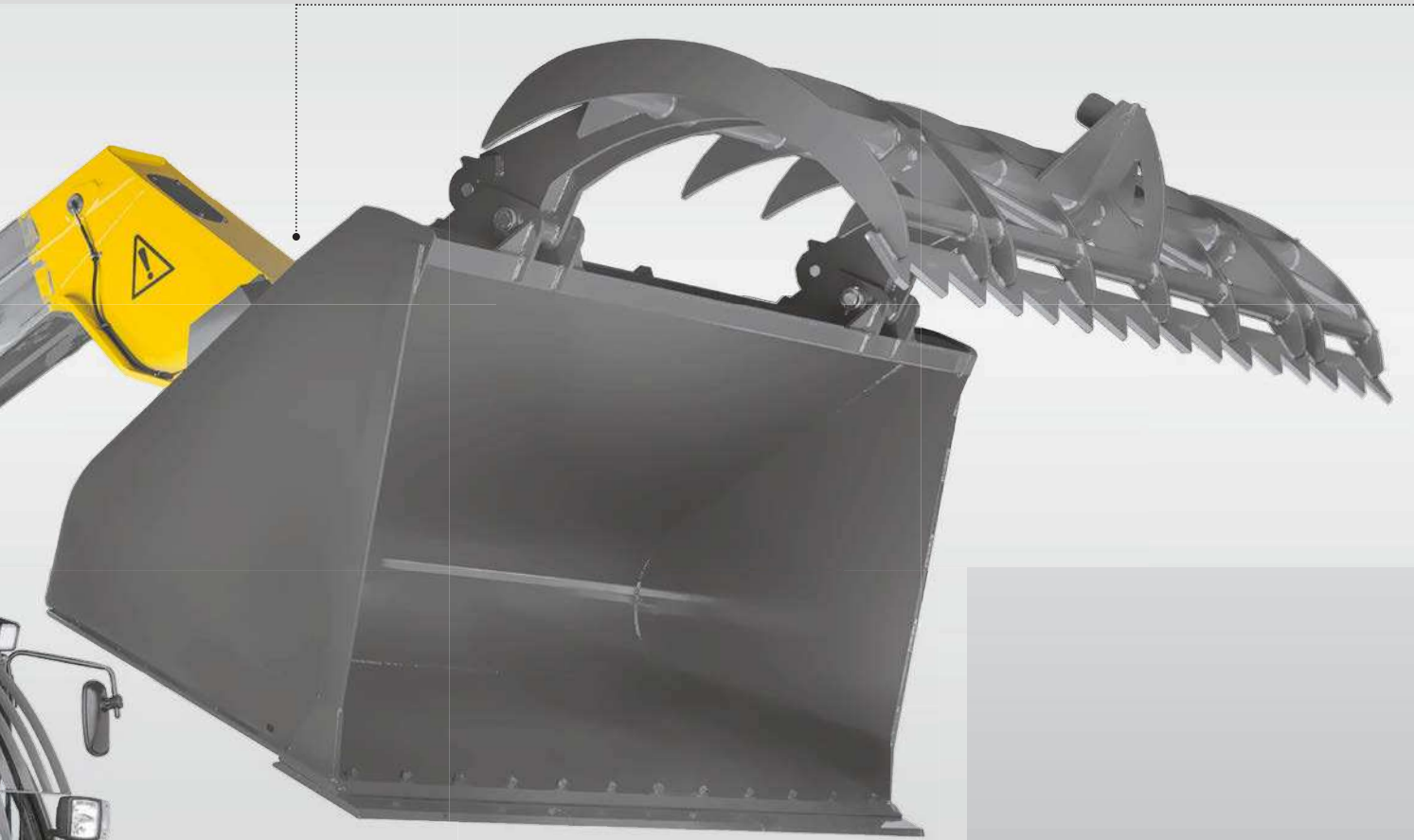
Große, weit öffnende Motorhaube
für einfache Wartung.

Leistungsstarke und effiziente
Deutz-Motoren der Abgasstufe IV.

Drehzahlabsenkung Smart Driving
bei maximaler Geschwindigkeit.



Massive Schnellwechselplatte mit außenliegender Druckentlastung für 3. Steuerkreis.



Ermüdungsfreies Arbeiten dank geräumiger Komfortkabine mit elektronischer Regelung der Instrumente.



Verwindungssteifer Rahmen in Kastenprofilbauweise mit seitlicher Abstützung für den Teleskoparm.

Stufenloser Fahrtrieb für feinfühliges Arbeiten und hohe Schubkräfte.

3007
3507
+407
5007
7007

**Powervoll und Smart –
die neue Übersetzung für PS.**



Top-Performance von Motor und Fahrtrieb:

- Modernste Motorentechnologie mit Abgasstufe IV
- Ecospeed-Getriebe: feinfühliges, stufenloses Fahren von 0–40 km/h mit besten Zugkraftwerten
- Smart Driving: Drehzahlabenkung auf bis zu 1.800 U/min bei gleichbleibender Geschwindigkeit

Volle Leistungsstärke und gleichzeitig sparsam im Verbrauch: bei den Motoren und Fahrtrieben der fünf Teleskoplader absolut kein Widerspruch.

So ist die Beschleunigung ohne Zugkraftunterbrechung die Spezialität des Ecospeed-Getriebes. Zudem ermöglicht es die Funktion Smart Driving: die automatische Anpassung der Motordrehzahl bei konstanter Geschwindigkeit für besonders treibstoffarmes Fahren.

Alle Motoren erfüllen die Abgasstufe IV mit Hilfe des SCR Verfahrens. Primär erfolgt die Abgasnachbehandlung entweder rein über einen Diesel-Oxidationskatalysator (DOC) für die Modelle 3007 - 5007 oder in Kombination mit einem Diesel-Partikelfilter (DPF) bei den Modellen 5507 - 5509. Zur Erreichung der Abgasstufe IV werden anschließend mithilfe einer Harnstofflösung (DEF = Diesel Exhaust Fluid) die Stickoxide im SCR-Katalysator reduziert.

Smart Driving: Ganz easy automatisch steuern

- Der Fahrer wählt das Tempo über das Gaspedal
- Ist die Höchstgeschwindigkeit erreicht, sinkt die Motordrehzahl automatisch. Auch der Geräuschpegel verringert sich
- Wird mehr Zugkraft benötigt, erhöht sich die Drehzahl entsprechend



Agilität gepaart mit Laufruhe.

Ob auf Strecke oder bei Fahrmanövern auf wenigen Quadratmetern:
Die Kramer Teleskoplader zeigen in jeder Umgebung, was sie können –
und tragen so zu schnellen Arbeitszyklen bei.

Dazu stehen Ihnen bei allen Modellen drei Lenkarten zur Wahl: Bei Ein-
sätzen mit wenig Platz verschafft die Allradlenkung den Maschinen hohe
Wendigkeit, die Hundeganglenkung ermöglicht Parallelfahrten und per
Vorderachslenkung sind längere Strecken, beispielsweise zum Einsatzort,
schnell und sicher zurückgelegt.



1 Jeden Winkel ganz einfach erreichen:
Kramer Teleskoplader mit Allradlenkung
fahren mühelos auf engstem Raum.



2 Einfach und intuitiv: Schneller Wechsel
der Lenkart per Dreh-Drückschalter.

Top-Performance von Achse und Lenkung:

- Vollautomatische Synchronisation der Achsen beim Verstellen der Lenkarten
- Allradlenkung für kleinen Wendekreis
- Schnelle Ladezyklen bei geringem Platzbedarf
- Mechanische Scheibenbremsen an den Kardanwellen (3007, 3507)
- Ölbad-Lamellenbremsen (4407, 5007, 5507, 5509)

Robust und dennoch sensibel.

Ladungen jederzeit kontrolliert und sicher ans Ziel bringen – und das selbst unter harten Bedingungen, wie z. B. starken Unebenheiten auf dem Fahrgrund. Auf die Kramer Teleskop-lader können Sie sich in puncto Robustheit und Langlebigkeit immer verlassen.

Einen entscheidenden Beitrag leistet hier der Laststabilisator für den Teleskoparm. Hub-, Kipp- und Teleskopzylinder sind zudem mit einer Endlagendämpfung ausgestattet. Druckspitzen im Hydrauliksystem bzw. ein Schwanken der Maschine werden so abgefangen – Fahrer und Maschine vor kräftigen Aufschlägen geschützt.

13 Gleitelemente zwischen Innen- und Außenrohr sorgen für eine exzellente Beweglichkeit und besten Schutz vor Verschleiß.

Top-Performance von Ladeanlage und Arbeitshydraulik:

- 3,0 t bis 5,5 t sowie 7 m und 9 m Hubhöhe
- Krafteinleitung in den Rahmen durch seitlich abgestützten Ausleger
- Hub-, Teleskop- und Kippzylinder mit Endlagendämpfung
- Load Sensing Hydraulikpumpe mit bis zu 187 l/min
- Steuerkreise bzw. Öldurchflussmengen über ein Potentiometer einstellbar
- Schaufelrückführautomatik Smart Loading, um die Sollposition des Anbaugeräts schnell zu erreichen
- Proportionale Ansteuerung für den 3. Steuerkreis und die Teleskopfunktion ermöglicht präzises Arbeiten in jeder Situation



1 Zuverlässig gestützt: Der Ausleger wird bei Materialaufnahme seitlich gestützt und die Krafteinwirkung in den Rahmen geleitet.



2 Gut geschützt: Die Anschlüsse für den 3. Steuerkreis sind in der Schnellwechsellplatte integriert.



3 Immer optimale Ergebnisse: Über das Drehpotentiometer lässt sich für alle Steuerkreise die Ölmenge stufenlos einstellen.

Drinnen und draußen alles im Blick.

Das Kabinendesign zielt darauf ab, das Arbeiten noch ergonomischer, funktionaler und präziser zu machen – und das in jeder Situation.

So ermöglicht der optimierte Joystick mit einem Handgriff bis zu 16 Funktionen. Zudem sind die Kramer Teleskoplader durchgängig mit hängenden Pedalen ausgestattet – für stressfreies Arbeiten bei allen Einsätzen. Der hervorragende Rundumblick und niedrige Geräuschpegel runden den hohen Bedienkomfort ab.

Top-Performance in der Kabine:

- Ergonomisch am Sitz angebrachte Joystickkonsole (bei 4407, 5007, 5507, 5509)
- Nach Funktionen farblich codierte Schalter
- Panoramaverglasung mit 4,4 m² Glasfläche
- Niedrige Lärmbelastung in der Kabine (78 dB(A) bei 40 km/h)
- Hängende Pedale sorgen für eine ergonomische Fußstellung des Fahrers. Zudem lässt sich die Fußmatte zur Reinigung leicht herausnehmen



1

1 Bester Überblick und alles im Griff: Die komfortabelste Kabine am Markt vereint alles, was zählt.



2

2 Jederzeit sicheres Arbeiten. Joystick und alle Schalter sind bei Dunkelheit hinterleuchtet.



Optimierter Joystick: Bis zu 16 Funktionen mit einem Handgriff

- Ein- und Auskippen
- Heben/Senken
- Teleskoparm ausschieben/einziehen (mit proportionaler Ansteuerung)
- Hoch- und Runterschalten der Fahrbereiche (Schnecke, Schildkröte, Hase)
- Fahrtrichtung vorwärts/rückwärts
- Getriebe Neutral Position
- Umschaltung 3. Steuerkreis
- Schaufelrückführautomatik
- 3. Steuerkreis (doppelwirkend mit proportionaler Ansteuerung)
- 100 % Vorderachs-Differentialsperre

Auch im Grenzbereich volle Sicherheit.

Maximale Nutzlast, voll austeleskopierte Ladeanlage, Motordrehzahl im Anschlag – das Smart Handling Überlastsystem hat in jeder Arbeitssituation alles unter Kontrolle.

Es vermeidet, dass Lasten in den Überlastbereich gelangen – und verhindert ein Umkippen der Maschine in Längsrichtung.

Um die Ladung auch im Grenzbereich zur Überlast exakt zu positionieren, kann Smart Handling kurze Zeit per Zwei-Hand-Bedienung überbrückt werden. Nach maximal 60 Sekunden schaltet sich die Überlastbegrenzung automatisch wieder ein.



Smart Handling: Drei Modi für alle Anforderungen

Schaufelmodus

- Beim Absenken der Ladeanlage wird diese immer automatisch einteleskopiert.
- Während dieser Senkbewegung kommt die Maschine selbst bei maximaler Nutzlast nie in den Überlastbereich.

Stapelmodus

- Beim Anheben und Absenken der Ladeanlage bewegt sich der Teleskoparm in vertikaler Linie automatisch ein und teleskopiert automatisch aus.
- Der Lastschwerpunkt verschiebt sich dabei nicht, die Maschine bleibt im sicheren Bereich.
- In größeren Höhen ist so schnelleres Stapeln möglich.

Manueller Modus

- Beim Absenken des Auslegers wird der Teleskoparm nicht automatisch einteleskopiert.
- Wird die Überlastgrenze erreicht, stoppt die Senkbewegung – es ist nur noch Anheben, Einteleskopieren oder Abkippen von Material möglich.
- Die Senkgeschwindigkeit steigt mit abnehmendem Winkel.



Smart Handling einfach anwählen: Ein Moduswechsel erfolgt über den Dreistufen-Wahlschalter (re). Zur Überbrückung von Smart Handling muss der Tastschalter (li) dauerhaft gedrückt werden.

Wunsch und Wirklichkeit finden bei Kramer zusammen.

Die Kramer Teleskoplader lassen sich mit einer ganzen Reihe an weiteren Ausstattungsoptionen ergänzen. Stellen Sie Ihren Kramer Teleskoplader so zusammen, dass er punktgenau auf Ihre Anforderungen ausgestattet ist.



Smart Loading

Um schnell zur Sollposition des Anbaugerätes zu gelangen, unterstützt den Fahrer die Schaufelrückführautomatik Smart Loading. Eine zuvor abgespeicherte Position der Schnellwechselplatte kann durch einen einfachen Tastendruck am Joystick aus allen Stellungen angefahren werden. Das ermöglicht kürzere und präzisere Ladezyklen.

Druckentlastung

Diese einzigartige Funktion direkt neben der Schnellwechselplatte macht das An- und Abkoppeln hydraulischer Anbaugeräte denkbar einfach.

Ölmengenverstellung

Die Ölmenge lässt sich für alle hydraulischen Zusatzkreise individuell und unabhängig von der Motordrehzahl einstellen. So ist das Anbaugerät bei jedem Arbeitseinsatz mit der richtigen Ölmenge versorgt.

Zusätzliche Arbeitsscheinwerfer

Die zwei serienmäßigen Halogen-Arbeitsscheinwerfer können um sieben weitere Scheinwerfer ergänzt oder durch insgesamt acht LED-Scheinwerfer ersetzt werden. Für beste Rundum-Beleuchtung und sicheres Arbeiten bei Dunkelheit.

Wisch- und Waschanlage für rechte Seitenscheibe

In der kalten Jahreszeit stehen beschlagene Scheiben auf der Tagesordnung. Freie Sicht nach rechts schafft die Wisch- und Waschanlage.

Staufach

Ein Ablagefach bietet dem Fahrer Platz für Kleinigkeiten. Bei Maschinen mit Klimaanlage ist es daran ange-schlossen. Getränke und kleine Mahlzeiten bleiben so frisch und gekühlt.

Handgas- und Langsamfahreinrichtung:

Für einen komfortablen Einsatz hydraulisch angetriebener Anbaugeräte empfiehlt sich die getrennte Einstellung von Motordrehzahl und Fahrgeschwindigkeit. Mit der neuen Handgas- und Langsamfahreinrichtung muss der Fahrer die Pedale nicht permanent gedrückt halten.



1 Präzises Steuern hydraulischer Anbaugeräte: Mit Handgas- und Langsamfahreinrichtung stehen in den Fahrmodi Schnecke 0–7 km/h und Schildkröte 0–15 km/h zur Verfügung.

2 Druckentlastung – für einfaches Ankoppeln von Anbaugeräten: Direkte Bedienung von außen am Schwannenhals bei laufendem Motor bzw. eingeschalteter Zündung.

Sommer wie Winter perfekt ausgestattet.

Kommunalbetriebe und Recyclinghöfe haben besondere Anforderungen – und Kramer bietet die spezifische Ausstattung dazu.

Arbeitsfeld Recyclingbetrieb: Optionale Ausstattung, die viele Abläufe erleichtert

- Unterdruck-Vorabscheider
- Unterbodenschutz
- Abdeckung Antriebsstrang
- Schmutzabstreifer Teleskoparm
- Schutzgitter Frontscheibe
- Reversierbarer Lüfter
- Ausgeschäumte Bereifung
- Schaufelrückführautomatik Smart Loading



1 Dunkle Wintertage erhellen: Auf Wunsch wird die Maschine mit bis zu acht LED-Arbeitscheinwerfern mit einer Leistung von je 2.200 Lumen ausgestattet.



2 Schutz vor Werteverlust: Der zusätzliche Korrosionsschutz wurde speziell auf den Einsatz mit aggressiven Medien wie Salz oder Düngemittel ausgelegt.

Kramer Teleskoplader: Laufen immer, stehen selten.

Die hohe Qualität der Kramer Teleskoplader erleben Sie auch beim Thema Wartung: Sie fällt selten an – und ist rasch und komfortabel erledigt.

Sämtliche Wartungspunkte sind sehr gut zugänglich, da sich beispielsweise die Bodenplatten der Motorwanne abnehmen lassen. Komponenten wie die Lamellenbremsen sind zudem extrem wartungsarm. Und für eine kontinuierliche und automatische Versorgung mit Schmiermittel sorgt die optionale Zentralschmieranlage.

Regelmäßige Checks, wie Flüssigkeitsstände oder Kontrolle der Sicherungen, können Sie vor Ort ganz schnell selbst erledigen.

Wartungspunkte gut zu erreichen:
Ein großer Öffnungswinkel der Haube und der quer eingebaute Motor ermöglichen guten Zugang.



Top-Performance im Fall der Fälle:

- Kompetente Hilfe durch geschulte Service-Mitarbeiter
- Schnelle Fehleranalyse per Kramer Diagnose Software
- 30.000 Ersatzteile auf Lager. Für schnelles Auswechseln – weltweit



Gemeinsame Schmierstellen: Pendelachse, Hub- und Ausgleichszylinder lassen sich in einem Arbeitsgang schmieren. Das Anheben des Teleskoparms ist nicht nötig.

Möglichkeiten und Vorzüge –
von beidem jede Menge.



SERIENAUSSTATTUNG UND OPTIONEN

KABINE	3007	3507	4407	5007	5507	5509
ROPS/FOPS-geprüfte, schallisolierte, schwingungsgedämpfte Komfortkabine mit 360-Grad-Rundumsicht und Color-Vollverglasung	●	●	●	●	●	●
Scheibenwischer vorn und hinten mit Intervallschaltung vorn	●	●	●	●	●	●
Blinker-Rückstellung	●	●	●	●	●	●
Türschalter für Kabineninnenbeleuchtung	●	●	●	●	●	●
Türe geteilt, Türoberteil 180 Grad in zwei Positionen ausstellbar	●	●	●	●	●	●
Heckscheibe aufstellbar	●	●	●	●	●	●
Teleskopierbare und in der Neigung verstellbare Lenksäule	●	●	●	●	●	●
Hängende Pedale und herausnehmbare Fußmatte	●	●	●	●	●	●
Mechanisch gefederter Komfortfahrersitz	●	●	●	●	●	●
Luftgefederter Komfort-Fahrersitz	○	○	○	○	○	○
Sitzheizung	○	○	○	○	○	○
Elektronisch vorgesteuerter Multifunktions-Joystick im Nachtdesign – Joystickkonsole am Sitz montiert	-	-	●	●	●	●
Elektronisch vorgesteuerter Multifunktions-Joystick im Nachtdesign – Joystick in Seitenkonsole	●	●	-	-	-	-
Farbig gekennzeichnete Schalter für Hydraulik-, Elektrik-, Fahr- und Sicherheitsfunktionen	●	●	●	●	●	●
Heizung mit 3-stufigem Gebläse, 6 Luftauslassdüsen, 2 Defrosterdüsen	●	●	●	●	●	●
12-V-Steckdose	●	●	●	●	●	●
Ablagemöglichkeiten	●	●	●	●	●	●
Flaschenhalter	●	●	●	●	●	●
Sonnenrollo	●	●	●	●	●	●
Kleiderhaken	●	●	●	●	●	●
1 Halogen-Arbeitsscheinwerfer vorn, 1 Halogen-Arbeitsscheinwerfer hinten	●	●	●	●	●	●
StVZO-Beleuchtung	●	●	●	●	●	●
Batterietrennschalter	●	●	●	●	●	●
Rotary beacon (yellow)	○	○	○	○	○	○
Arbeitsscheinwerfer, 1 Stück zusätzlich vorn, 1 Stück zusätzlich hinten	○	○	○	○	○	○
2 Arbeitsscheinwerfer am TL-Arm seitlich (Außenrohr)	○	○	○	○	○	○
Halogen-Rundumbeleuchtung 2x vorn, 2x hinten, 1x links, 2x rechts, 2x Außenarm	○	○	○	○	○	○
LED-Rundumbeleuchtung 2x vorn, 2x hinten, 1x links, 1x rechts, 2x Außenarm	○	○	○	○	○	○
Kabinenscheibe rechts und hinten beheizbar	○	○	○	○	○	○
Wisch-Wasch-Anlage rechte Seitenscheibe	-	-	○	○	○	○
Außenspiegel rechts elektrisch verstellbar inkl. Spiegelheizung mit Abschaltautomatik	○	○	○	○	○	○
Klimaanlage	○	○	○	○	○	○
Staufach belüftet (bei Klimaanlage gekühlt)	○	○	○	○	○	○
Radiovorbereitung (Antenne, Lautsprecher)	○	○	○	○	○	○
Radioanlage (Radio, Antenne, Lautsprecher)	○	○	○	○	○	○
Kohlefilter für Kabine	○	○	○	○	○	○
Sichtkamera vorn rechts	○	○	○	○	○	○
Rückfahrkamera	○	○	○	○	○	○
MOTOR						
Grobmaschiger Kombikühler für Motorwasser, Hydrauliköl und Ladeluft	●	●	●	●	●	●
Weit öffnende Motorhaube, Schauglas für Hydrauliköl und Kühlwasser	●	●	●	●	●	●
Zyklon-Luftfilter mit integrierter Sicherheitspatrone und Vorabscheider	●	●	●	●	●	●
Unterdruck-Vorabscheider	○	○	○	○	○	○
Vorwärmung Motor, Kraftstoff, Hydrauliköl (230V)	○	○	○	○	○	○

- Serie
- Option
- Nicht verfügbar

3007 3507 4407 5007 5507 5509

SERIENAUSSTATTUNG UND OPTIONEN

ARBEITSHYDRAULIK

Zahnrad Arbeitspumpe	●	-	-	-	-	-
Load Sensing Arbeitspumpe	-	●	●	●	●	●
3. Steuerkreis und Teleskopfunktion mit proportionaler Ansteuerung	●	●	●	●	●	●
Dauerfunktion 3. Steuerkreis über Kippschalter zuschaltbar	○	○	●	●	●	●
Ölmenge für 3. Steuerkreis und alle optionalen Steuerkreise über Drehpotentiometer einstellbar	○	○	●	●	●	●
Hydraulischer Zusatzsteuerkreis vorn, einfach wirkend, außenliegend – inkl. drucklosem Rücklauf und Leckölleitung	-	-	○	○	○	○
Rücklaufleitung drucklos, vorn – inkl. Leckölleitung; außenliegend	-	-	○	○	○	○
Hydraulischer Steuerkreis vorn (elektrische Umschaltung)	○	○	○	○	○	○
Schaufelrückführautomatik	○	○	○	○	○	○
Kippzylindersperre	○	○	○	○	○	○
Füllung der Hydraulikanlage mit umweltfreundlichem Hydrauliköl; PANOLIN Synt46	○	○	○	○	○	○
Druckentlastung 3. Steuerkreis am Schnellwechsler	○	○	○	○	○	○
Ölstandüberwachung (Hydrauliköl)	○	○	○	○	○	○
Überlast und Fahrassistenzsystem „Smart Handling“ der zweiten Generation (Schaufel-, Stapel- und manueller Modus)	●	●	●	●	●	●

FAHRANTRIEB UND ACHSEN

Stufenloses, hydrostatisches Getriebe mit auslastungsabhängiger, elektronischer Getriebesteuerung	●	●	-	-	-	-
Stufenloses, hydrostatisches Ecospeed-Getriebe mit auslastungsabhängiger, elektronischer Getriebesteuerung	-	○	●	●	○	-
Stufenloses, hydrostatisches Ecospeed-Plus-Getriebe mit auslastungsabhängiger, elektronischer Motor- und Getriebesteuerung sowie zusätzlich angeflanschem Verstellmotor	-	-	-	○	●	●
Fahrgeschwindigkeit 0–20 km/h	●	●	●	●	●	●
Fahrgeschwindigkeit 0–30 km/h	○	○	○	○	○	○
Fahrgeschwindigkeit 0–40 km/h	-	○	○	○	○	○
Smart Driving – Drehzahlabenkung	-	○	●	●	●	●
Differenzialsperre in der Vorderachse (100 %)	-	-	●	●	●	●
Selbstsperrdifferenzial in der Vorderachse (45 %)	●	●	-	-	-	-
Hydrostatische Allradlenkung mit vollautomatischer Synchronisation	●	●	●	●	●	●
Vorderachs- und Hundeganglenkung	●	●	●	●	●	●
Laststabilisator (Schwingungsdämpfer für Teleskoparm)	○	○	○	○	○	○
Langsamfahreinrichtung und Handgas	○	○	○	○	○	○
Rangierkupplung	○	○	○	○	○	○

FAHRZEUGAUFBAU UND KINEMATIK

Verwindungssteifer Stahlrahmen in Kastenprofilbauweise	●	●	-	-	-	-
Verwindungssteifer Stahlrahmen in Kastenprofilbauweise und seitlicher Abstützung für den Teleskoparm	-	-	●	●	●	●
Zwei abschließbare, in den Ballastgewichten integrierte Staufächer mit je 22 Liter Volumen	-	-	●	●	●	●
Teleskoparm durch 13, von außen einstellbaren Gleitelementen geführt	●	●	●	●	●	●
Endlagendämpfung in Teleskop-, Hub- und Kippzylinder	●	●	●	●	●	●
Mechanische Schnellwechseinrichtung – System Kramer	●	●	●	●	●	●
Hydraulische Schnellwechseinrichtung – System Kramer	○	○	○	○	○	○

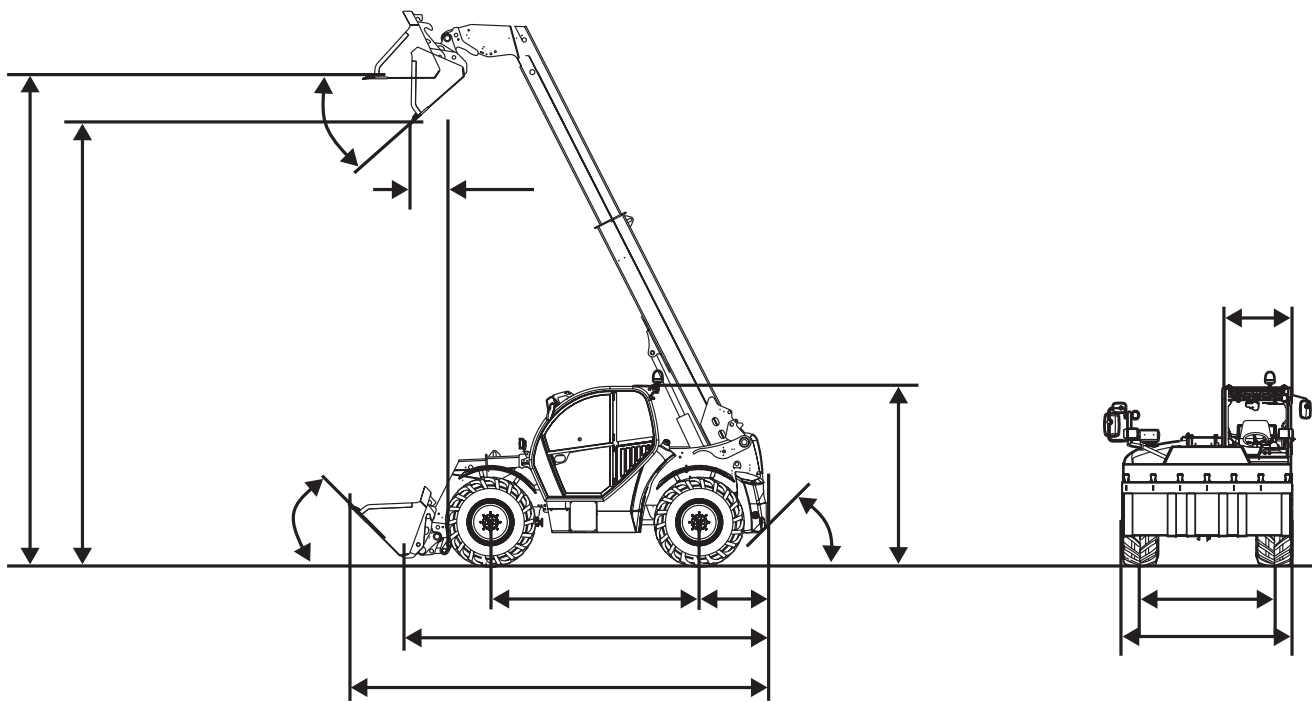
- Serie
- Option
- Nicht verfügbar

3007 3507 4407 5007 5507 5509

SERIENAUSSTATTUNG UND OPTIONEN						
SICHERHEITSOPTIONEN						
Automatischer Batterietrennschalter	●	●	●	●	●	●
Rückfahreinrichtung (akustisch)	○	○	○	○	○	○
Schutzgitter Frontscheibe, demontierbar	○	○	○	○	○	○
Wegfahrsperr, im Zündschlüssel integriert	○	○	○	○	○	○
Unterbodenschutz	○	○	○	○	○	○
Abdeckung Antriebsstrang	○	○	○	○	○	○
Feuerlöscher	○	○	○	○	○	○
Reifenpannenschutz	○	○	○	○	○	○
Schmutzabstreifer Teleskoparm	○	○	○	○	○	○
Schutzmaßnahmen für Einsatz in aggressiven Medien (Salz- und Düngemittelsinsatz)	○	○	○	○	○	○
ELEKTRIK						
Steckdose für Frontanbaugeräte, 4-polig	○	○	○	○	○	○
StVZO-AUSRÜSTUNG						
Kennzeichenbeleuchtung inkl. Kennzeichenhalter vorn	○	○	○	○	○	○
BEREIFUNG						
405/70-24 – Traktionsprofil	●	●	-	-	-	-
460/70 24 – Traktionsprofil	○	○	●	●	●	●
SONSTIGES						
Sonderlackierung – einfarbig nach RAL	○	○	○	○	○	○
Zentralschmieranlage (vollautomatisch)	○	○	○	○	○	○
Werkzeugbox inkl. Werkzeugsatz	○	○	-	-	-	-
Werkzeugsatz	-	-	○	○	○	○
Hydraulischer Niveau-Ausgleich Vorderachse	-	-	-	-	-	○
Mechanische Pendelachssperre Hinterachse	-	-	○	○	○	○
Hydraulische Pendelachssperre Hinterachse	-	-	-	-	-	○
Telematic	○	○	○	○	○	○



Abmessungen.



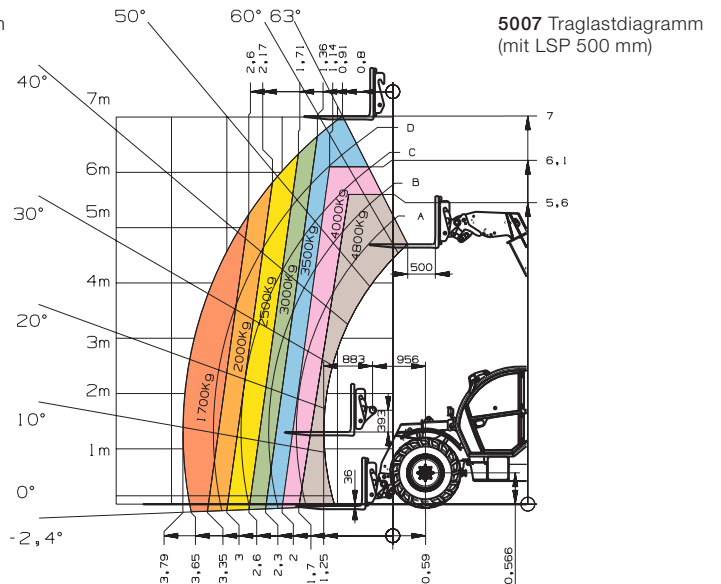
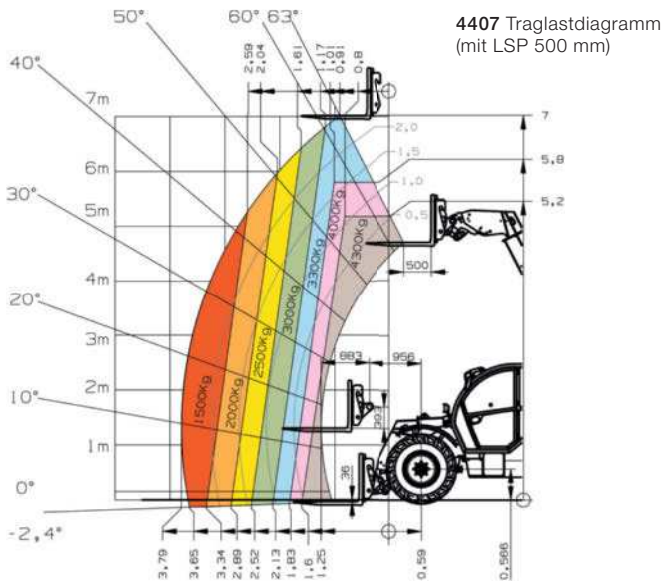
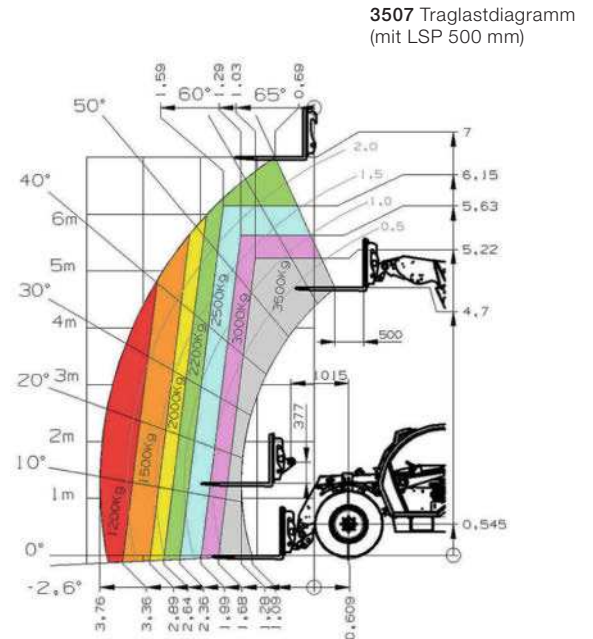
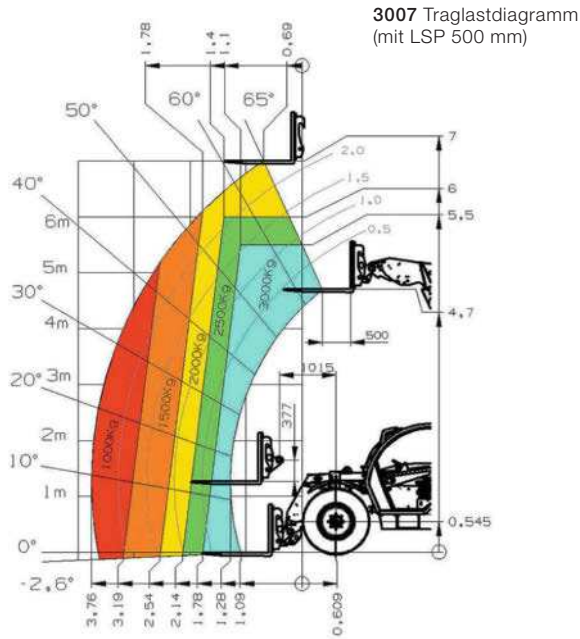
	3007	3507	4407	5007	5507	5509
ABMESSUNGEN						
A Länge inkl. Werkzeugrahmen mm	4.880	4.880	4.985	4.985	4.985	5.690
B Länge mit Standardschaufel mm	5.600	5.600	bis 6.160	bis 6.160	bis 6.160	bis 6.690
C Breite mit Serienbereifung mm	2.280	2.280	2.500	2.500	2.500	2.500
D Spurbreite mm	1.880	1.880	1.995	1.995	1.995	1.995
E Höhe bis Kabinendach mm	2.290	2.290	2.460	2.460	2.460	2.460
F Breite der Kabine mm	990	990	990	990	990	990
G Radstand mm	2.850	2.850	2.950	2.950	2.950	3.150
H Bodenfreiheit mm	415	415	418	418	418	412
I Abstand Mitte Hinterrad zum Heck mm	830	830	950	950	950	1.140
K Hinterer Anfahrwinkel	45°	45°	36,5°	36,5°	36,5°	32°
M Ankippwinkel (Schaufel)	49°	49°	45°	45°	45°	45°
O Auskippwinkel (Schaufel)	41°	41°	41°	41°	41°	41°
P Überladehöhe mit Standardschaufel mm	6.820	6.820	6.835	6.835	6.835	8.498
Q Ausschütthöhe mm	6.330	6.330	6.183	6.183	6.183	7.997
R Schüttweite mit Standardschaufel mm	110	110	495	495	495	63

Technische Daten.

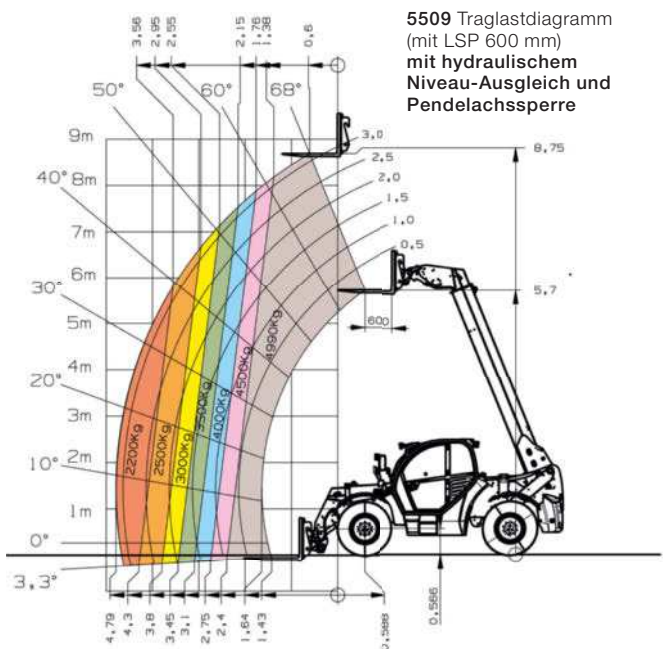
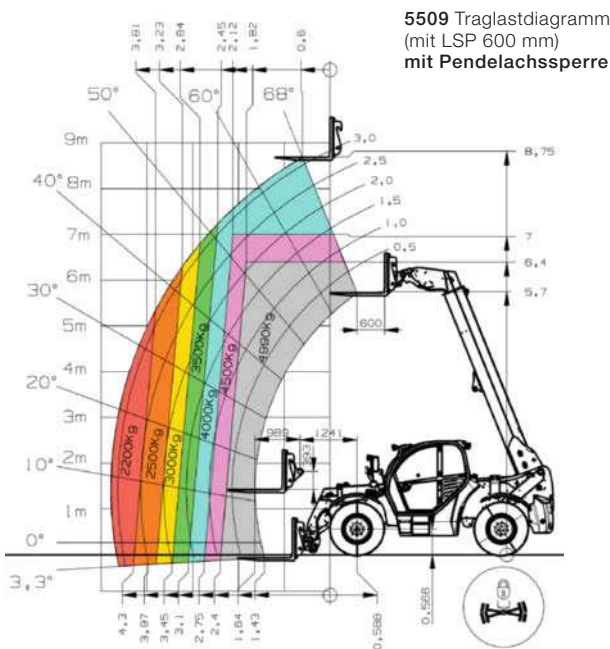
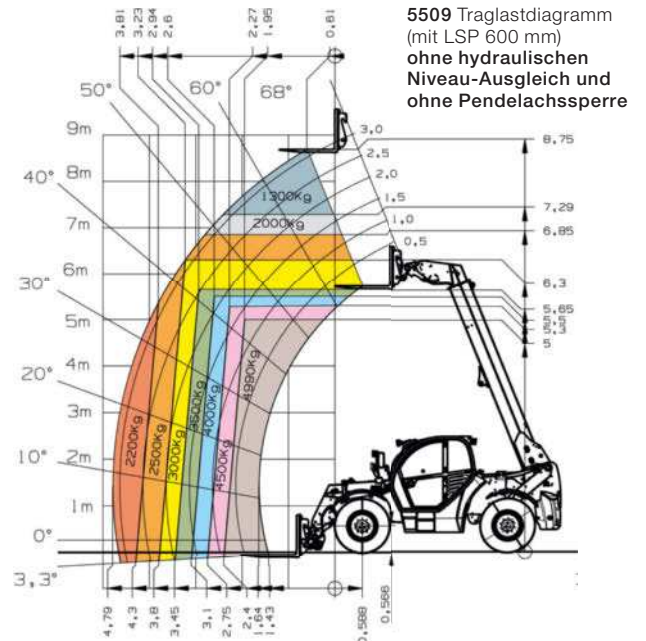
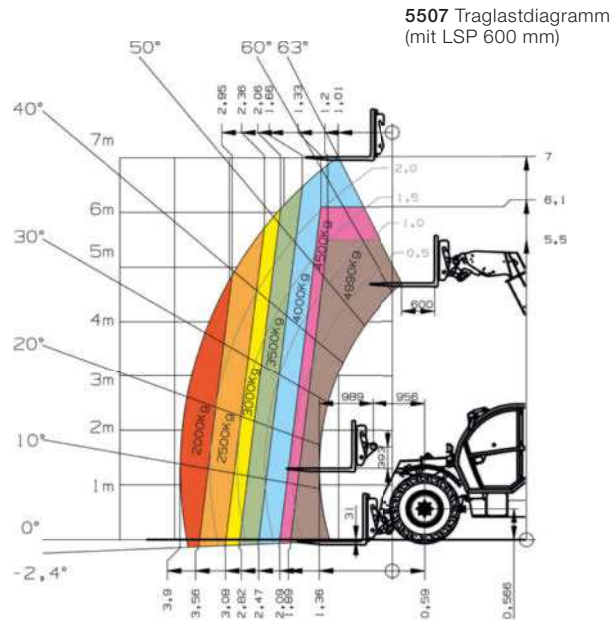
	3007	3507	4407	5007	5507	5509
BETRIEBSDATEN						
Max. Nutzlast kg (LSP 500 mm)	3.000	3.500	4.400	4.800	(5.500)	(5.500)
Max. Nutzlast kg (LSP 600 mm)	–	–	–	–	4.990	4.990
Max. Stapelhöhe mm	7.000	7.000	7.017	7.017	7.017	8.750
Gewicht kg	5.920 – 7.370	6.170 – 7.260	8.000 – 9.000	9.000 – 10.000	9.000 – 10.000	10.000 – 11.000
Wenderadius über Reifen mm	3.840	3.840	3.755	3.755	3.755	4.350
MOTOR						
Fabrikat	Deutz	Deutz	Deutz	Deutz	Deutz	Deutz
Typ/Bauart	TCD 3.6	TCD 3.6	TCD 3.6	TCD 3.6	TCD 4.1 L4	TCD 4.1 L4
Leistung kW/PS	100/136	100/136	100/136	100/136	115/156	115/156
Max. Drehmoment Nm	500	500	500	500	609	609
Hubraum cm ³	3621	3621	3621	3600	4038	4038
Abgasstufe	Stufe IV	Stufe IV	Stufe IV	Stufe IV	Stufe IV	Stufe IV
Abgasnachbehandlung	DOC+SCR (DPF optional)	DOC+SCR (DPF optional)	DOC+SCR (DPF optional)	DOC+SCR (DPF optional)	DOC+DPF+SCR	DOC+DPF+SCR
Schallemissionen am Fahrerohr dB(A)	79	79	78	78	78	78
KRAFTÜBERTRAGUNG						
Fahrtrieb	Hydrostat	Hydrostat	Ecospeed	Ecospeed Plus	Ecospeed Plus	Ecospeed Plus
Geschwindigkeit km/h	0–20	0–20	0–20	0–20	0–20	0–20
Achsen	Planeten-Lenktriebachse	Planeten-Lenktriebachse	Planeten-Lenktriebachse	Planeten-Lenktriebachse	Planeten-Lenktriebachse	Planeten-Lenktriebachse
Gesamtpendelwinkel °	20	20	20	20	20	20
Differenzialsperre	Selbstsperrdifferenzial 45 %	Selbstsperrdifferenzial 45 %	100 % zuschaltbar	100 % zuschaltbar	100 % zuschaltbar	100 % zuschaltbar
Betriebsbremse/Feststellbremse	Fußbetätigte hydraulische Scheibenbremse/ Handbetätigte, mechanische Scheibenbremse	Fußbetätigte hydraulische Scheibenbremse/ Handbetätigte, mechanische Scheibenbremse	Fußbetätigte hydraulische 2-Kreis-Fremdkraftbremse (Lamellen in beiden Achsen)/ elektro-hydraulische Lamellen-Feststellbremse	Fußbetätigte hydraulische 2-Kreis-Fremdkraftbremse (Lamellen in beiden Achsen)/ elektro-hydraulische Lamellen-Feststellbremse	Fußbetätigte hydraulische 2-Kreis-Fremdkraftbremse (Lamellen in beiden Achsen)/ elektro-hydraulische Lamellen-Feststellbremse	Fußbetätigte hydraulische 2-Kreis-Fremdkraftbremse (Lamellen in beiden Achsen)/ elektro-hydraulische Lamellen-Feststellbremse
Standardbereifung	405/70-24	405/70-24	460/70-24	460/70-24	460/70-24	460/70-24
ARBEITSHYDRAULIK						
Arbeitspumpe	Zahnradpumpe mit LUV D	Load Sensing	Load Sensing	Load Sensing	Load Sensing	Load Sensing
Förderleistung l/min	100	140	140	140	187	187
Druck bar	260	260	260	260	260	260
KINEMATIK						
Schaufelinhalt m ³	1,0 - 2,0	1,0 – 2,0	1,2 - 3,0	1,2 – 3,0	1,2 – 4,0	1,2 – 4,0
Gesamtschwenkwinkel des Werkzeugträgers °	155	155	152	152	152	152
Nutzlast bei max. Hubhöhe kg	2.000	2.200	3.300	3.500	4.000	1.300–4.990*
Nutzlast bei max. Reichweite kg	1.000	1.200	1.500	1.700	2.000	2.200
Hubhöhe bei Maximallast mm	5.500	5.220	5.100	5.600	5.500	5.300-8.750*
Reichweite bei Maximallast mm	1.780	1.680	1.600	1.700	1.890	2.400
Max. Reichweite (Stapel) mm	3.760	3.760	3.790	3.790	3.900	4.790
FÜLLMENGEN						
Kraftstofftank l	100	100	180	180	180	180
Hydrauliksystem l	170	170	190	100	200	200
ELEKTRISCHE ANLAGE						
Batterie	12 V/135 Ah 900 A	12 V/135 Ah 900 A	12 V/135 Ah 900 A	12 V/135 Ah 900 A	12 V/135 Ah 900 A	12 V/135 Ah 900 A
Lichtmaschine	12 V 150 A	12 V 150 A	12 V 150 A	12 V 150 A	12 V 150 A	12 V 150 A
Anlasser kW	3,0	3,0	3,0	3,0	3,0	3,0

* mit hydraulischem Niveau-Ausgleich und Pendelachssperre

Traglastdiagramme.



Traglastdiagramme.



Dieser Prospekt dient lediglich der allgemeinen Produktinformation. Bei Interesse unterbreiten wir Ihnen gerne ein entsprechendes Angebot. Die Beschreibungen, Abbildungen und technischen Daten sind unverbindlich und stellen nicht immer die serienmäßige Ausführung dar. Änderungen behalten wir uns vor. Abweichungen von Abbildungen oder Maßen, Rechenfehler, Druckfehler oder Unvollständigkeiten in diesem Prospekt können wir trotz größter Sorgfalt nicht ausschließen. Daher übernehmen wir für die Richtigkeit und Vollständigkeit unserer Angaben in diesem Prospekt keine Gewähr.



KRAMER
on the safe side



Kramer-Werke GmbH
Wacker Neuson Straße 1
88630 Pfullendorf
Deutschland
Tel. 00 800 90 20 90 20*
Fax +49(0)7552 9288-234
info@kramer.de
www.kramer.de

* kostenfrei

