




ATLAS

Raupenbagger | 225LC, 225NLC



-  max. 23,9 t
-  116 kW (158 PS)
-  0,43 - 1,37 m³



ROBUST. PRÄZISE. WIRTSCHAFTLICH.
225LC

Technische Daten

MOTOR

Leistung nach ISO 9249 116 kW (158 PS)	Hubraum 6700 cm ³	Luftfilter Trockenluftfilter
Drehzahl 1800/min	Zylinderzahl 6	Batterie 2 x 12 V / 100 Ah
Fabrikat/Modell Cummins / QSB 6.7	Leerlaufautomatik serienmäßig	Lichtmaschine 24 V / 70 Ah
Bauart Turbolader / LLK	Kühlsystem wassergekühlt	Anlasser 24 V / 3,2 kW

HYDRAULIKSYSTEM

<ul style="list-style-type: none"> • 2 grenzlastgeregelt Hochleistungskolbenpumpen • Zweikreis Hydrauliksystem • Standardmäßig 7 Verbraucher in einem Steuerblock • Feinfühlig, proportionale, unabhängige Steuerung • Primär- und Sekundärabsicherung gegen Überlastung 	<ul style="list-style-type: none"> • Nachsaugventile für alle Arbeitsfunktionen • Lasthalte u. Feinsenventile im Hebekreislauf • Mengenregelung der Pumpe • Greiferfunktion serienmäßig (ohne Drehen) • Kraftstoffsparende Bedarfsstromregelung 	<ul style="list-style-type: none"> • Rohrbruchsicherung für Hebezyylinder • 2 weitere Kreise für Zusatzverbraucher mögl. • Fördermenge max. 400 l/min • Betriebsdruck max. 340 (370)* bar • Betriebsarten: 3 vorprogrammierte Modes (Fine, Eco, Power)
---	--	---

SCHWENKWERK

<ul style="list-style-type: none"> • Schwenkmotor: • Schwenkgetriebe: • Schwenkbremse: 	<p>Axialkolbenmotor mit Prioritätsventil mehrstufiges Planetengetriebe automatische Mehrscheibenfeststellbremse (Zusätzlich manuell bedienbar)</p>	<ul style="list-style-type: none"> • Oberwagen-Drehzahl max. 14,5/min • Schwenkmoment 63,16 (68,73)* kNm
---	--	---

FAHRANTRIEB UND BREMSEN

<ul style="list-style-type: none"> • Steuerung: • Fahrtrieb: • Bremsen: 	<p>2 Bedienhebel / Pedale ermöglichen getrennte Ansteuerung beider Ketten 2 Automatik Fahrstufen hydr. wirkende, wartungsfreie Lamellenbremsen</p>	<ul style="list-style-type: none"> • Höchstgeschwindigkeit 3,3 / 5,1 km/h • Zugkraft 197* kN • Steigfähigkeit max. 70 %
--	--	---

UNTERWAGEN

<p>Bauweise:</p> <ul style="list-style-type: none"> • X-Bauform 	<p>Laufwerke:</p> <ul style="list-style-type: none"> • Laufwerksqualität B60 • Dreistegbodenplatten • Ketten fettgeschmiert • Abgedichtete Bolzen 	<ul style="list-style-type: none"> • Kettenspannung über hydraulischen Fettzylinder und vorgespannte Stahlfeder • Spurweite LC1 2,20 m • Spurweite LC2 2,40 m • Spurweite NLC 2,00 m
<ul style="list-style-type: none"> • Lifetime Schmierung Lauf- und Tragrollen • 4 Verzurrösen 		

FÜLLMENGEN

<ul style="list-style-type: none"> • Kraftstofftank 389 Liter • Kühlsystem 42 Liter 	<ul style="list-style-type: none"> • Motoröl 20 Liter • Hydrauliktankinhalt 216 Liter 	<ul style="list-style-type: none"> • Hydrauliksysteminhalt 290 Liter
---	---	---

FAHRERKABINE

<ul style="list-style-type: none"> • Erfüllt neueste Sicherheitsstandards • Extra breiter Einstieg • Geräumiger Fußraum • Exzellente Rundumsicht • Vorbereitung für Radioeinbau mit Stummuschaltung 	<p>STEUERUNG:</p> <ul style="list-style-type: none"> • Ergonomische Joysticks • Übersichtliche Anordnung der Schalter im Bedienfeld 	<p>KLIMATISIERUNG:</p> <ul style="list-style-type: none"> • Klimaanlage serienmäßig • Sehr gute Luftverteilung durch optimal angeordnete Düsen
<p>FAHRERSITZ:</p> <ul style="list-style-type: none"> • Komfortsitz, luftgefedert • Armlehnen und Bandscheibenstütze • Sitz getrennt von Konsole verstellbar 	<p>ÜBERWACHUNG:</p> <ul style="list-style-type: none"> • Betriebsdatenanzeige über Display • Automatische Überwachung, Warnung und Speicherung 	<p>SCHALLWERTE:</p> <ul style="list-style-type: none"> • ISO 6396 (L_{pA}) in Fahrerkabine 72 dB(A) • 2000/14 EG (L_{wA}) Außenpegel 101 dB(A)

* Werte bei Druckzuschaltung

Ausrüstungen

EINSATZGEWICHTE	Raupenbagger 225LC1	Raupenbagger 225NLC
Monoblock	Monoblock 5,68 m (C21.3M) Stiel 2,70 m (D21.2)	Monoblock 5,68 m (C21.3M) Stiel 2,70 m (D21.2)
Bodenplattenbreite 500 mm	-	22,3 t
Bodenplattenbreite 600 mm	22,7 t	22,6 t
Bodenplattenbreite 700 mm	23,0 t	22,9 t
Bodenplattenbreite 800 mm	23,3 t	23,2 t

EINSATZGEWICHTE	Raupenbagger 225LC1		Raupenbagger 225NLC	
Verstellgrundarm Verstellausleger	1,95 m (C21.41) 3,41 m (C21.46)	1,95 m (C21.41) 3,41 m (C21.46)	1,95 m (C21.41) 3,41 m (C21.46)	1,95 m (C21.41) 3,41 m (C21.46)
	Stiel 2,15 m (D21.23)	Stiel 2,65 m (D21.33)	Stiel 2,15 m (D21.23)	Stiel 2,65 m (D21.33)
Bodenplattenbreite 500 mm	-	-	22,6 t	22,6 t
Bodenplattenbreite 600 mm	23,0 t	23,0 t	22,9 t	22,9 t
Bodenplattenbreite 700 mm	23,3 t	23,3 t	23,2 t	23,2 t
Bodenplattenbreite 800 mm	23,6 t	23,6 t	23,4 t	23,4 t

Einsatzgewicht mit Fahrer, komplett befülltem Gerät sowie 1,0 t für Anbaugeräte

STANDARD AUSRÜSTUNG

Motor:		
• COM III Abgasstufe	• Zylinderendlagendämpfung	Oberwagen:
• 6 Zylinder	• Druckspeicher für Notabsenkung des Armsystems	• Großer, abschließbarer Stauraum
• Drehzahlverstellung über Potentiometer		
• Leerlaufautomatik	Kabine:	Ausrüstung:
• Dieselfilter	• Klimaanlage	• Zusammengefasste Schmierstellen für Drehkranz und Armausrüstung
• Motorüberwachung	• Radiovorbereitung mit Stummschaltung	
	• Luftfederter Komfortsitz	Unterwagen:
Hydraulik:	• Sitz getrennt von Konsole verschiebbar	• X-Rahmen in Kastenprofil-Bauweise
• Grenzlastgeregelte Verstelldoppelpumpe	• Vorbereitung für elektrische Kühlbox	• Hydraulischer Fahrtrieb mit Fahrbremsventil
• Hydr. Anbausatz für Greifer (ohne Drehen)	• Diverse Ablagemöglichkeiten, Dokumentenfach	• Wartungsfreie Lamellenbremsen
• Hammerhydraulik (max. 200 Liter)	• Flaschenhalter	• Kettenspannung einstellbar über Fettzylinder
• Scherenhydraulik (max. 200 Liter)	• Wärmeschutzverglasung, Scheiben getönt	• Fettgeschmierte, abgedichtete Ketten
• Rohrbruchsicherung für Hebezyylinder	• Betriebsdatenanzeige über Display	• 4 Verzurrösen am Unterwagen
• Druckzuschaltstufe	• Rückraumüberwachungskamera mit 5" LCD-Farbmonitor	

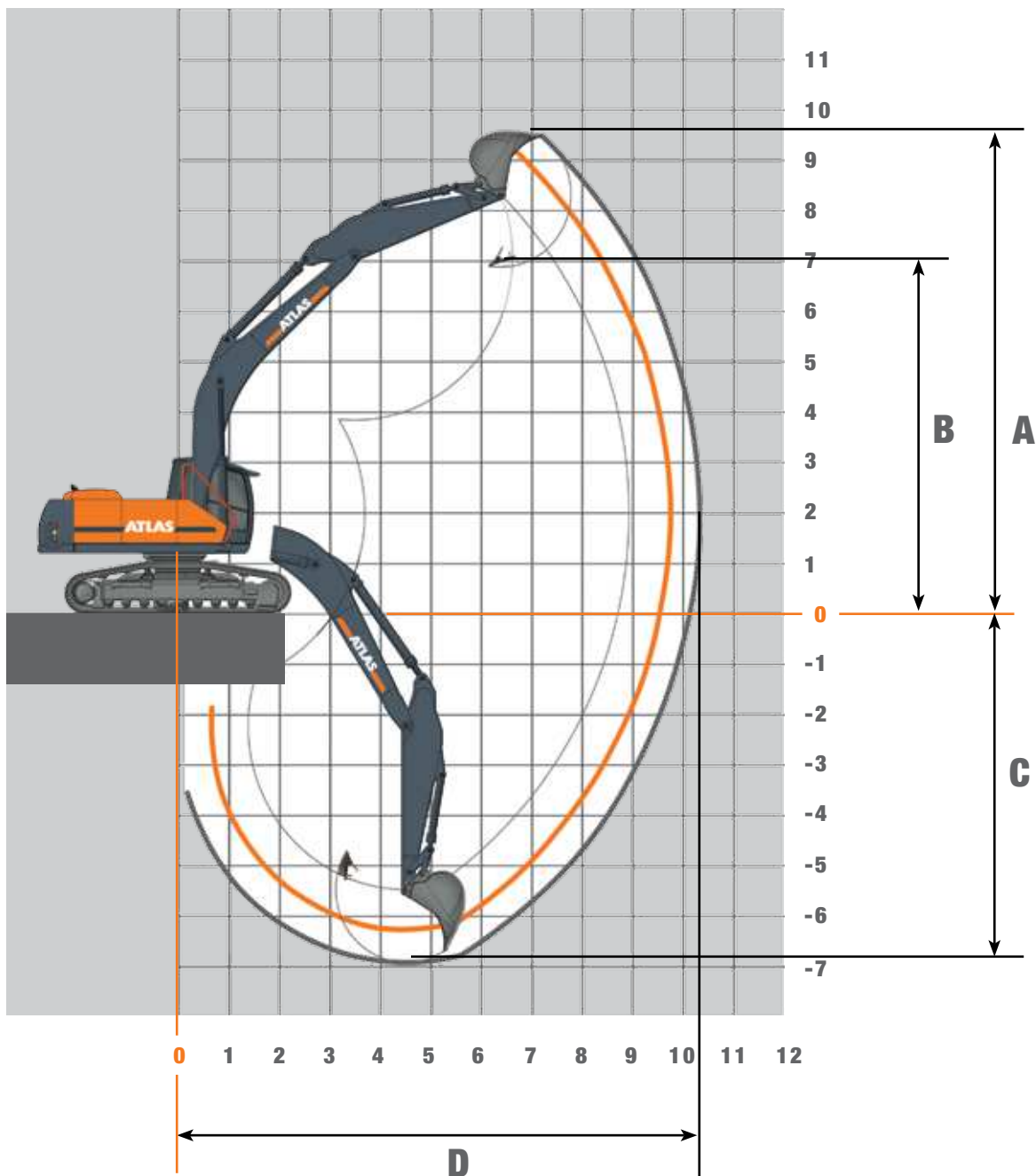
SONDERAUSRÜSTUNG

Monoblock:	Motor:	Ausrüstung:
• Monoblock mit Stielzylinder 5,68 m (C21.3M)	• Betankungspumpe	• Taktgesteuerte Zentralschmieranlage elektrisch
• Monoblock mit Stielzylinder 6,50 m (C21.5M)	• Zusatzheizung	• GPS/GSM Telemetriebox, zur Überwachung von Betriebsdaten, Verbrauch, Position
Stiele für Monoblock:	• Kaltstarthilfe	• Arbeitsscheinwerfer, Xenon-Ausführung
• Stiel 2,70 m (D21.2)		
• Stiel 3,20 m (D21.3)	Hydraulik:	Kabine:
	• Schere / Sortiergreifer, Funktion mit Komfortbedienung für Druckmenge	• Kabinenschutz
Verstellausleger:	• Greifer / Greifer-Dreh-Funktion	• Arbeitsscheinwerfer
• Verstellgrundarm 1,95 m (C21.41)	• Bis zu zwei weitere Zusatzkreisläufe	• Rundumleuchte
• Verstellausleger mit Zylinder 3,41 m (C21.46)	• Schwimmfunktion für den Ausleger	• Radio/CD/MP3, front AUX in, USB
• Verstellausleger mit Zylinder 3,83 m (C21.461)	• Hydraulische Schnellwechseleinrichtung	• Beheizter Fahrersitz
Stiele für Verstellausleger:	• Rohrbruchsicherung für Stielzylinder	• Elektrische Kühlbox
• Stiel 2,15 m (D21.23)	• Rohrbruchsicherung für Löffelkippzylinder	
• Stiel 2,65 m (D21.33)	• Bioöl	Weitere Sonderausrüstung: siehe Preisliste

ANBAUGERÄTE (AUSWAHL)	Löffel	Löffel	Löffel	Löffel	Löffel
Inhalt SAE	0,43 m ³	0,63 m ³	0,94 m ³	1,16 m ³	1,37 m ³
Schnittbreite	600 mm	800 mm	1100 mm	1300 mm	1500 mm
Gewicht	470 kg	640 kg	820 kg	880 kg	915 kg

gemäß Standsicherheit nach ISO 10567, Schüttgewicht 1.8 t/m³

Arbeitsbereiche Monoblock 5,68 m (C 21.3M)



STIELLÄNGEN	2,70 m (D21.2)	3,20 m (D21.3)
A Max. Einstechhöhe	9,40 m	9,64 m
B Max. Ausschütthöhe	6,69 m	6,93 m
C Max. Grabtiefe	6,34 m	6,84 m
D Max. Reichweite	9,83 m	10,32 m
Max. Losbrechkraft	132* kN	132* kN
Max. Reißkraft	92* kN	82* kN

Traglasten Monoblock 5,68 m (C21.3M)

225LC

Traglasten bei 360 bar

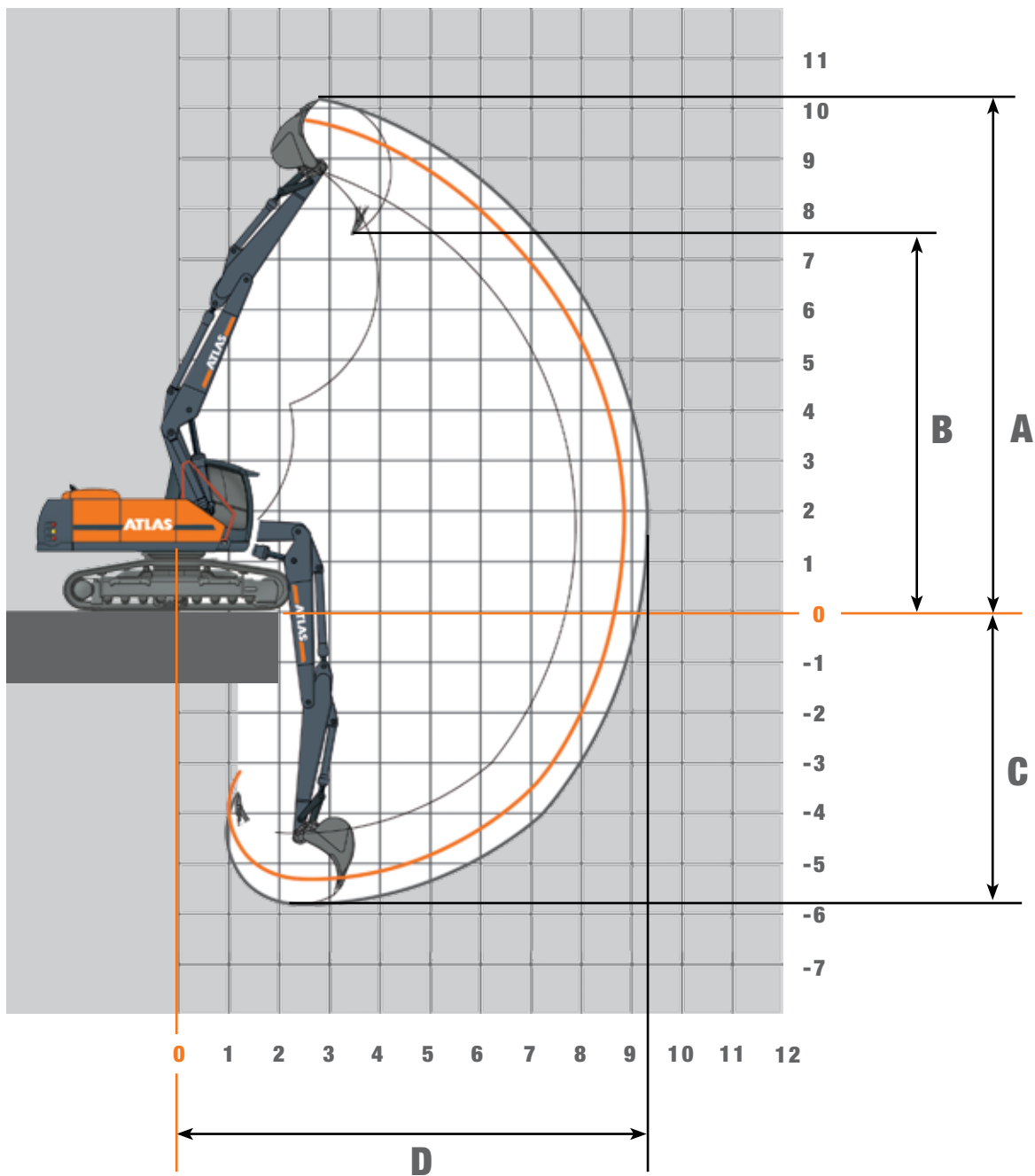
Höhe	3,0 m		4,5 m		6,0 m		7,5 m		9,0 m	
	FRONT	QUER	FRONT	QUER	FRONT	QUER	FRONT	QUER	FRONT	QUER
Monoblock 5,68 m (C21.3M) mit Stiel 2,70 m (D21.2). Max. Reichweite 9,83 m										
+ 9,0 m										
+ 7,5 m					4861*	4861*				
+ 6,0 m					6464*	5172				
+ 4,5 m			8491*	7682	7092*	4984	5795	3532		
+ 3,0 m			10665*	7023	7978	4705	5662	3413		
+ 1,5 m			12050	6468	7664	4434	5514	3280		
+ 0 m			11725	6209	7452	4252	5404	3182		
- 1,5 m	9804*	9804*	11728	6212	7399	4206	5406	3184		
- 3,0 m	15161*	12074*	11118*	6347	7502	4295				
- 4,5 m			8120*	6644						
Monoblock 5,68 m (C21.3M) mit Stiel 3,20 m (D21.3). Max. Reichweite 10,32 m										
+ 9,0 m										
+ 7,5 m										
+ 6,0 m							4268*	3642		
+ 4,5 m					6555*	5057	5608*	3568		
+ 3,0 m			9775*	7159	7539*	4745	5684	3422		
+ 1,5 m			11732*	6498	7673	4428	5504	3261		
+ 0 m			11646	6126	7405	4197	5361	3132		
- 1,5 m			11534	6036	7286	4095	5309	3086		
- 3,0 m	14330*	11649	11580*	6136	7347	4147				
- 4,5 m	12736*	12104	9285*	6389	6540*	4366				

225NLC

Traglasten bei 370 bar

Höhe	3,0 m		4,5 m		6,0 m		7,5 m		9,0 m	
	FRONT	QUER	FRONT	QUER	FRONT	QUER	FRONT	QUER	FRONT	QUER
Monoblock 5,68 m (C21.3M) mit Stiel 2,70 m (D21.2). Max. Reichweite 9,83 m										
+ 9,0 m										
+ 7,5 m					4861*	4324				
+ 6,0 m					6464*	4324				
+ 4,5 m			8491*	6327	7092*	4143	5770	2930		
+ 3,0 m			10665*	4206	7944	3876	5637	2815		
+ 1,5 m			11996	5183	7630	3616	5489	2687		
+ 0 m			11672	4939	7418	3441	5379	2591		
- 1,5 m	9804*	9028	11675	4941	7365	3397	5381	2593		
- 3,0 m	15161*	9264	1118*	5069	7468	3482				
- 4,5 m			8120*	5349						
Monoblock 5,68 m (C21.3M) mit Stiel 3,20 m (D21.3). Max. Reichweite 10,32 m										
+ 9,0 m										
+ 7,5 m										
+ 6,0 m							4168*	3034		
+ 4,5 m					6555*	4209	5608*	2963		
+ 3,0 m			9775*	5829	7539*	3910	5659	2820		
+ 1,5 m			11732*	5205	7639	3606	5479	2664		
+ 0 m			11593	4854	7371	3384	5336	2540		
- 1,5 m			11480	4770	7252	3286	5284	2495		
- 3,0 m	14330*	8871	11580*	4864	7313	3337				
- 4,5 m	12736*	9281	9285*	5102	6540*	3546				

Arbeitsbereiche Verstellausleger 1,95 m (C 21.41) und 3,41 m (C21.46)



STIELLÄNGEN	2,15 m (D21.23)	2,65 m (D21.33)
A Max. Einstechhöhe	9,75 m	10,16 m
B Max. Ausschütthöhe	7,05 m	7,46 m
C Max. Grabtiefe	5,43 m	5,93 m
D Max. Reichweite	8,90 m	9,29 m
Max. Losbrechkraft	133 (145)* kN	133 (145)* kN
Max. Reißkraft	103 (113)* kN	90 (98)* kN

Traglasten Verstellausleger 1,95 m (C21.41) und 3,41 m (C21.46)

225LC

Traglasten bei 360 bar

Höhe	3,0 m		4,5 m		6,0 m		7,5 m		9,0 m	
	FRONT	QUER	FRONT	QUER	FRONT	QUER	FRONT	QUER	FRONT	QUER
Verstellausleger 1,95 m (C21.41) und 3,41 m (C21.46) mit Stiel 2,15 m (D21.23). Max. Reichweite 8,90 m										
+ 8,0 m										
+ 7,0 m			6257*	6257*						
+ 6,0 m			6161*	6161*	5724*	4731				
+ 5,0 m	8165*	8165*	6638*	6638*	5966*	4818				
+ 4,0 m	9968*	9968*	7526*	7090*	6246*	4830				
+ 3,0 m	10094*	10094*	8631*	6996*	6661*	4820				
+ 2,0 m	12354*	12324	9628*	6944	7081*	4761	4698*	3260		
+ 1,0 m	13945*	12365	10220*	6945	7390*	4658	4118*	3224		
+ 0 m	15925*	12458	10358*	7031	7498*	4529				
- 1,0 m	16889*	12424	10437*	6852	7617*	4400				
- 2,0 m	17111*	12247	10692*	6595	7103*	4336				
- 3,0 m										
- 4,0 m										
Verstellausleger 1,95 m (C21.41) und 3,41 m (C21.46) mit Stiel 2,65 m (D21.33). Max. Reichweite 9,29 m										
+ 8,0 m			5488*	5488*						
+ 7,0 m			5450*	5450*						
+ 6,0 m			5474*	5474*	5402*	4885				
+ 5,0 m			5971*	5971*	5507*	4877	5100*	3807		
+ 4,0 m	9259*	9259*	6865*	6865*	5849*	4842	5494*	3832		
+ 3,0 m	10131*	10131*	8010*	7013	6319*	4803	5724*	3819		
+ 2,0 m	12414*	12298	9133*	6939	6809*	4787	5988*	3773		
+ 1,0 m	13537*	12273	9936*	6915	7212*	4788	6203*	3703		
+ 0 m	15198*	12348	10288*	6948	7436*	4645	6294*	3618		
- 1,0 m	16615*	12522	10349*	6918	7492*	4490	6299*	3539		
- 2,0 m	16912*	12288	10472*	6736	7581*	4367	4456*	3512		
- 3,0 m	17426*	12206	10629*	6512	6365*	4332				
- 4,0 m	15599*	11996	8255*	6482						

225NLC

Traglasten bei 360 bar

Höhe	3,0 m		4,5 m		6,0 m		7,5 m		9,0 m	
	FRONT	QUER	FRONT	QUER	FRONT	QUER	FRONT	QUER	FRONT	QUER
Verstellausleger 1,95 m (C21.41) und 3,41 m (C21.46) mit Stiel 2,15 m (D21.23). Max. Reichweite 8,90 m										
+ 8,0 m										
+ 7,0 m			6257*	6257*						
+ 6,0 m			6161*	6161*	5724*	4316				
+ 5,0 m	8165*	8165*	6638*	6603	5966*	4403				
+ 4,0 m	9968*	9968*	7526*	6508*	6246*	4431				
+ 3,0 m	10094*	10094*	8631*	6419	6661*	4414				
+ 2,0 m	12354*	11109	9628*	6368	7081*	4351	4698*	2964		
+ 1,0 m	13945*	11135*	10220*	6378	7390*	4247	4118*	2928		
+ 0 m	15925*	11237	10358*	6373	7498*	4119				
- 1,0 m	16889*	11003	10437*	6199	7617*	3992				
- 2,0 m	17111*	10635	10692*	5949	7103*	3929				
- 3,0 m	17259*	10670	9882*	5843						
- 4,0 m										
Verstellausleger 1,95 m (C21.41) und 3,41 m (C21.46) mit Stiel 2,65 m (D21.33). Max. Reichweite 9,29 m										
+ 8,0 m			5488*	5488*						
+ 7,0 m			5450*	5450*						
+ 6,0 m			5474*	5474*	5402*	4479				
+ 5,0 m			5971*	5971*	5507*	4495				
+ 4,0 m	9259*	9259*	6865*	6549	5849*	4466	4610*	3089		
+ 3,0 m	10131*	10131*	8010*	6436	6319*	4434	5520*	3086		
+ 2,0 m	12414*	11089	9133*	6359	6809*	4427	5686*	3054		
+ 1,0 m	13537*	11071	9936*	6337	7212*	4378	5760	3001		
+ 0 m	15198*	11140*	10288*	6387*	7436*	4235	5695	2939		
- 1,0 m	16615*	11111	10349*	6263	7492*	4083	3572*	2905		
- 2,0 m	16912*	10872	10472*	6086	7581*	3959				
- 3,0 m	17426*	10794	10629*	5868	6365*	3925				
- 4,0 m	15599*	10595	8255*	5839						

Traglasten Verstellausleger 1,95 m (C21.41) und 3,83 m (C21.461)

225LC Traglasten bei 360 bar

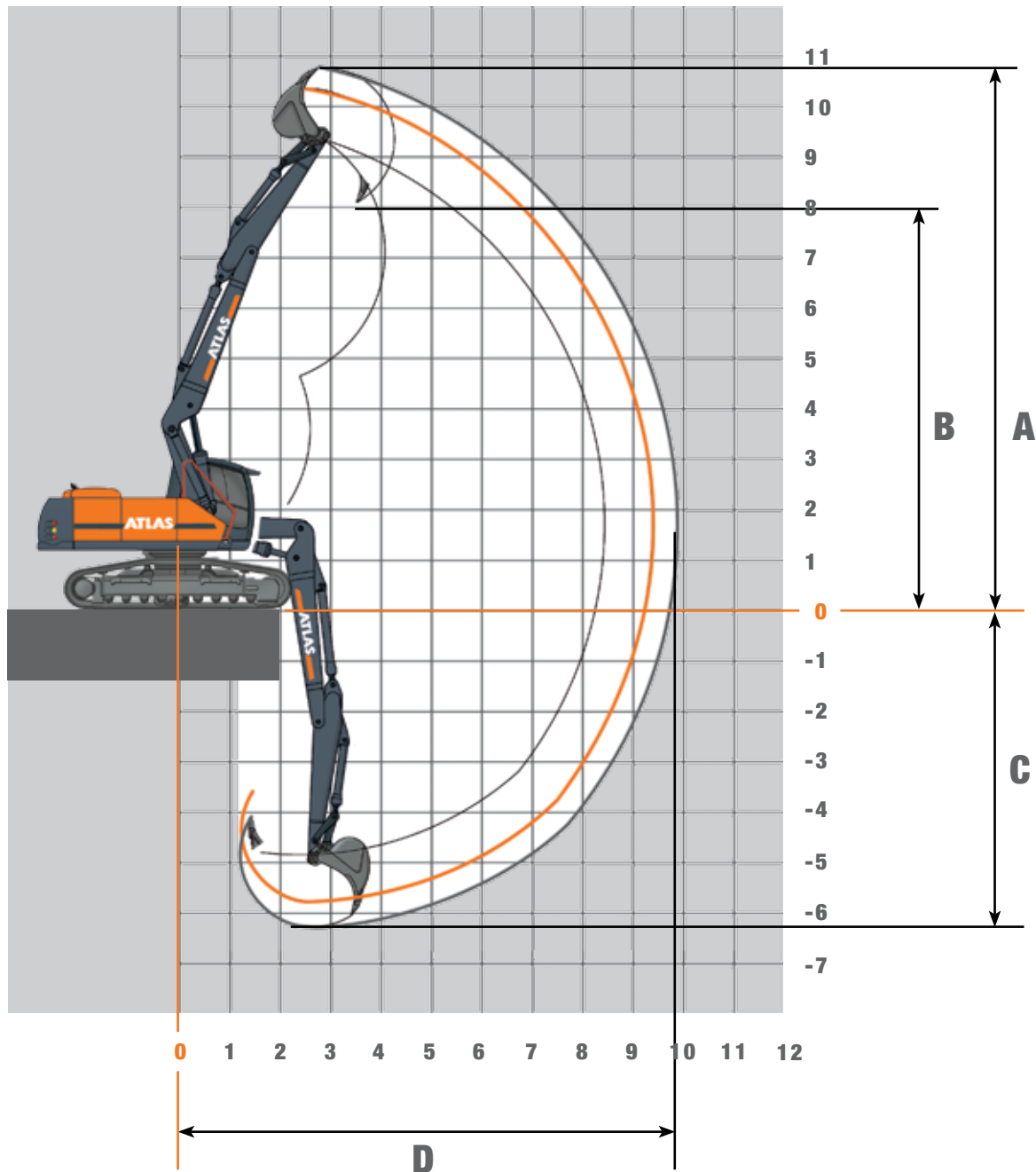
Höhe	3,0 m		4,5 m		6,0 m		7,5 m		9,0 m	
	FRONT	QUER	FRONT	QUER	FRONT	QUER	FRONT	QUER	FRONT	QUER
Verstellausleger 1,95 m (C21.41) und 3,83 m (C21.461) mit Stiel 2,15 m (D21.23). Max. Reichweite 9,36 m										
+ 8,0 m			6432*	6432*						
+ 7,0 m			5859*	5859*						
+ 6,0 m			6041*	6041*	5581*	4678				
+ 5,0 m	8906*	8906*	6681*	6681*	5742*	4678				
+ 4,0 m	7568*	7568*	7675*	6804	6107*	4643	5438*	3217		
+ 3,0 m	7691*	7691*	8811*	6698	6557*	4613	5543*	3217		
+ 2,0 m	10275*	10275*	9725*	6645	6980*	4607	5628	3186		
+ 1,0 m	12354*	11861	10149*	6649	7275*	4592	5625	3138		
+ 0 m	14677*	11965	10209*	6713*	7374*	4451	5564	3080		
- 1,0 m	16533*	11914	10286*	6608	7438*	4303				
- 2,0 m	16901*	11783	10434*	6484	7526*	4189				
- 3,0 m	17457*	11811	10554*	6282	6094*	4165				
- 4,0 m	15220*	11669								
Verstellausleger 1,95 m (C21.41) und 3,83 m (C21.461) mit Stiel 2,65 m (D21.33). Max. Reichweite 9,84 m										
+ 8,0 m			5474*	5474*						
+ 7,0 m			5201*	5201*	5186*	4722				
+ 6,0 m			5426*	5426*	5122*	4741				
+ 5,0 m			6060*	6060*	5348*	4704	5045*	3308		
+ 4,0 m	8021*	8021*	7043*	6853	5752*	4656	5131*	3332		
+ 3,0 m	8174*	8174*	8212*	6718	6246*	4607	5316*	3322		
+ 2,0 m	10638*	10638*	9266*	6642	6732*	4579	5520*	3285*		
+ 1,0 m	11944*	11780	9929*	6611	7113*	4588	5603*	3226		
+ 0 m	13833*	11861	10140*	6648	7315*	4589	5628	3152		
- 1,0 m	15820*	12001	10195*	6657	7362*	4419	5557	3082		
- 2,0 m	16707*	11804	10306*	6530	7491*	4254	4822*	3053		
- 3,0 m	17000*	11738	10623*	6361	7238*	4166				
- 4,0 m	17017*	11659	9753*	6244						

225NLC Traglasten bei 360 bar

Höhe	3,0 m		4,5 m		6,0 m		7,5 m		9,0 m	
	FRONT	QUER	FRONT	QUER	FRONT	QUER	FRONT	QUER	FRONT	QUER
Verstellausleger 1,95 m (C21.41) und 3,83 m (C21.461) mit Stiel 2,15 m (D21.23). Max. Reichweite 9,36 m										
+ 8,0 m			6432*	6429						
+ 7,0 m			5859*	5859*						
+ 6,0 m			6041*	6041*	5581*	4264				
+ 5,0 m	8906*	8906*	6681*	6354	5742*	4301				
+ 4,0 m	7568*	7568*	7675*	6225	6107*	4271	5438*	5438*		
+ 3,0 m	7691*	7691*	8811*	6131	6557*	4247	5543*	5543*		
+ 2,0 m	10275*	10275*	9725*	6085	6980*	4254*	5612	5612		
+ 1,0 m	12354*	10657	10149*	6081	7275*	4183	5600	5600		
+ 0 m	14677*	10761	10209*	6116	7374*	4041	5539	5539		
- 1,0 m	16533*	10517	10286*	5962	7438*	3896				
- 2,0 m	16901*	10392	10434*	5841	7526*	3785				
- 3,0 m	17457*	10420	10554*	5645	6094*	3761				
- 4,0 m	15220*	10284								
Verstellausleger 1,95 m (C21.41) und 3,83 m (C21.461) mit Stiel 2,65 m (D21.33). Max. Reichweite 9,84 m										
+ 8,0 m			5474*	5474*						
+ 7,0 m			5201*	5201*	5186*	4307				
+ 6,0 m			5426*	5426*	5122*	4355				
+ 5,0 m			6060*	6060*	5348*	4327	5045*	3010		
+ 4,0 m	8021*	8021*	7043*	6278	5752*	4281	5131*	3034		
+ 3,0 m	8174*	8174*	8212*	6156	6246*	4240	5316*	3025		
+ 2,0 m	10638*	10590	9266*	6076	6732*	4216	5520*	2988		
+ 1,0 m	11944*	10578*	9929*	6049	7113*	4234*	5583	2930		
+ 0 m	13833*	10650	10140*	6086	7315*	4176	5603	2857		
- 1,0 m	15820*	10599	10195*	6008	7362*	4009	5532	2787		
- 2,0 m	16707*	10411	10306*	5885	7491*	3848	4822*	2759		
- 3,0 m	17000*	10348	10623*	5720	7238*	3762				
- 4,0 m	17017*	10274	9753*	5607						

Alle Traglasten 225LC sind mit 2200 mm Spur angegeben. Die angegebenen max. Nutzlastwerte in Kilogramm beinhalten eine Standsicherheit von 33% oder sind berechnet bei 87% der hydraulischen Hebekraft, gemäß ISO10567. Diese Werte sind gültig an der Armspitze bei optimaler Stellung des entsprechenden Armsystems und mit Druckzuschaltung. *durch Hydraulik begrenzter Wert.

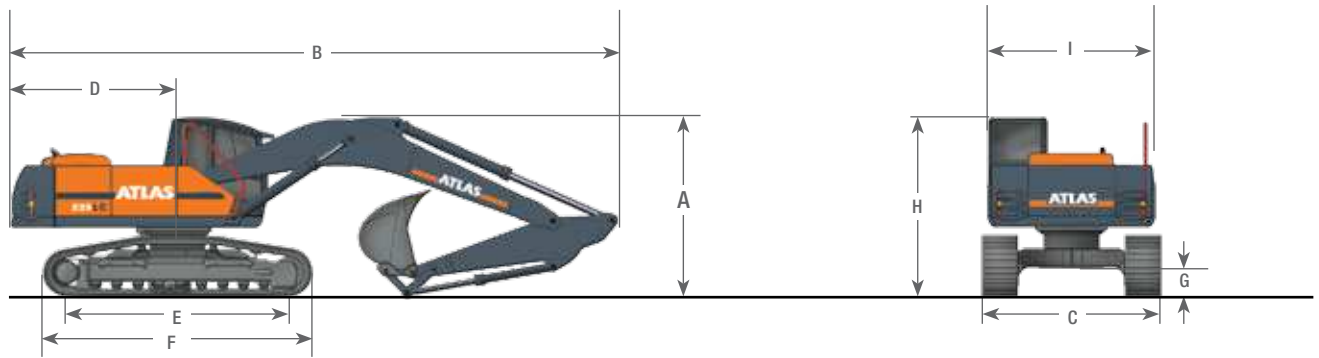
Arbeitsbereiche Verstellausleger 1,95 m (C21.41) und 3,83 m (C21.461)



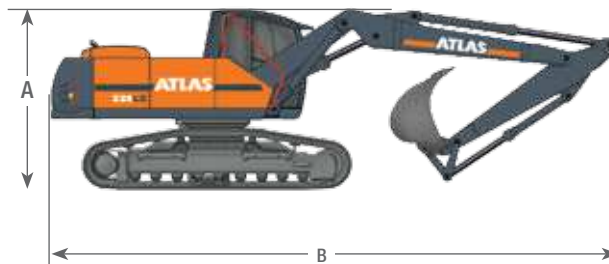
STIELLÄNGEN	2,15 m (D21.23)	2,65 m (D21.33)
A Max. Einstechhöhe	10,22 m	10,65 m
B Max. Ausschütthöhe	7,54 m	7,97 m
C Max. Grabtiefe	5,85 m	6,35 m
D Max. Reichweite	9,36 m	9,84 m
Max. Losbrechkraft	133 (145)* kN	133 (145)* kN
Max. Reißkraft	103 (113)* kN	90 (98)* kN

Abmessungen

Monoblock 5,68 m (C21.3M)



Verstellausleger 1,95m (C21.41) und 3,83m (C21.461)



A	TRANSPORTHÖHE	B	TRANSPORTLÄNGE				
	Monoblock 5,68 m (C21.3M) mit Stiel 2,70 m (D21.2).....	3,01 m	Monoblock 5,68 m (C21.3M) mit Stiel 2,70 m (D21.2).....	9,57 m			
	Monoblock 5,68 m (C21.3M) mit Stiel 3,20 m (D21.3).....	3,20 m	Monoblock 5,68 m (C21.3M) mit Stiel 3,20 m (D21.3).....	9,57 m			
	Verstellausleger, 1,95 m (C21.41) und 3,41m (C21.46)		Verstellausleger, 1,95 m (C21.41) und 3,41m (C21.46)				
	mit Stiel 2,15 m (D21.23)	3,15 m	mit Stiel 2,15 m (D21.23)	8,91 m			
	mit Stiel 2,65 m (D21.33)	3,15 m	mit Stiel 2,65 m (D21.33)	8,93 m			
	Verstellausleger, 1,95 m (C21.41) und 3,83 m (C21.461)		Verstellausleger, 1,95 m (C21.41) und 3,83m (C21.461)				
	mit Stiel 2,15 m (D21.23)	3,15 m	mit Stiel 2,15 m (D21.23)	9,34 m			
	mit Stiel 2,65 m (D21.33)	3,15 m	mit Stiel 2,65 m (D21.33)	9,34 m			
C	TRANSPORTBREITEN	LC1	LC2	NLC	D	HECKSCHWENKRADIUS.....	2,60 m
		2,20 m	2,40 m	2,00 m	E	TRAGENDE KETTENLÄNGE	3,70 m
	Bodenplattenbreite 500mm	2,70 m	2,90 m	2,50 m	F	LAUFWERKSLÄNGE	4,53 m
	Bodenplattenbreite 600mm	2,80 m	3,00 m	2,60 m	G	BODENFREIHEIT	0,44 m
	Bodenplattenbreite 700mm	2,90 m	3,10 m	2,70 m	H	HÖHE ÜBER KABINE	2,95 m
	Bodenplattenbreite 800mm	3,00 m	3,20 m	2,80 m	I	OBERWAGEN TRANSPORTBREITE.....	2,50 m

Konstruktionsänderungen vorbehalten, Angaben unverbindlich, Geräte sind konform mit neuen europäischen Sicherheitsrichtlinien.

www.atlasgmbh.com

ATLAS Maschinen GmbH

BAGGER

Atlasstrasse 6

27777 Ganderkesee, Germany

T: +49 (0) 4222 954 0

F: +49 (0) 4222 954 343

info@atlasgmbh.com

225LC-DE (1) Gültig ab: August 2010. Produktbeschreibungen und Preise können jederzeit und ohne Verpflichtung zur Ankündigung geändert werden. Die in diesem Dokument enthaltenen Fotos und /oder Zeichnungen dienen rein anschaulichen Zwecken. Anweisungen zur ordnungsgemäßen Verwendung dieser Ausrüstung entnehmen Sie bitte dem zugehörigen Betriebsanweisungsbuch. Nichtbefolgung des Betriebsanweisungsbuchs bei der Verwendung unserer Produkte oder anderweitig fahrlässiges Verhalten kann zu schwerwiegenden Verletzungen oder Tod führen. Für dieses Produkt wird ausschließlich die entsprechende, schriftlich niedergelegte Standardgarantie gewährt. Atlas leistet keinerlei darüber hinaus gehende Garantie, weder ausdrücklich noch stillschweigend. Die Bezeichnungen der aufgeführten Produkte und Leistungen sind gegebenenfalls Marken, Servicemarken oder Handelsnamen der Atlas Maschinen GmbH und/oder ihrer Tochtergesellschaften. Alle Rechte vorbehalten. "ATLAS" ist eine eingetragene Marke der Atlas Maschinen GmbH. Copyright © 2010 Atlas Maschinen GmbH.