



KRAMER
on the safe side

Rad- und Teleradlader

5025, 5035, 5055, 5065, 5065T



**Die Kompaktgenies
unter den Radladern.**

Klasse Größe – klasse Leistung.



Aus dem Bedarf entwickelt.
Für den Einsatz geschaffen.

Unerreicht im Konzept.
Zukunftsweisend in
Technik und Design.

Hohe Schaufelschürze, langer
Schaufelboden sowie großer Ein- und
Rückkippwinkel für sicheren und schnellen
Materialtransport bei hohem Füllungsgrad.

Sanftes Ein- und Austeleskopieren
dank Endlagendämpfung im Ausschub.

Flexibel im Einsatz mit einem 3. Steuerkreis,
drucklosem Rücklauf mit Leckölleitung und Frontsteckdose.

Die hydraulische Schnellwechseleinrichtung
macht den Kramer vom Fahrersitz aus in Sekunden
zum Allrounder. Effizientes Arbeiten mit parallelge-
führter Ladeanlage mit P-Kinematik bei Radladern
und mit Z-Kinematik beim Teleradlader.

Stufenloser Fahrtrieb –
mit zwei Lenkarten optional bis 30 km/h.
(Vorderachslenkung und Allradlenkung)

**Mehr Reichweite und
Hubhöhe** durch eine teles-
kopierbare Ladeanlage.

**Reduzierte Betriebs-
kosten** durch optimales
Leistungsgewicht und
kompakte Abmessungen.

Breiter und sicherer Einstieg
dank ungeteiltem Rahmen und Allradlenkung.

Ermüdungsfreies Arbeiten
dank der geräumigen und
ergonomischen Komfortkabine.

Hohe Zuverlässigkeit durch leicht
zugängliche Wartungspunkte und
bewährte Komponenten.

Hervorragende Traktion dank 100 %
zuschaltbarer Differentialsperre und
für jeden Einsatz die passende Bereifung.

Sicherheit und Zeitgewinn durch ungeteilten
Rahmen und Allrad-Lenkung für mehr Stand-
sicherheit und Wendigkeit.



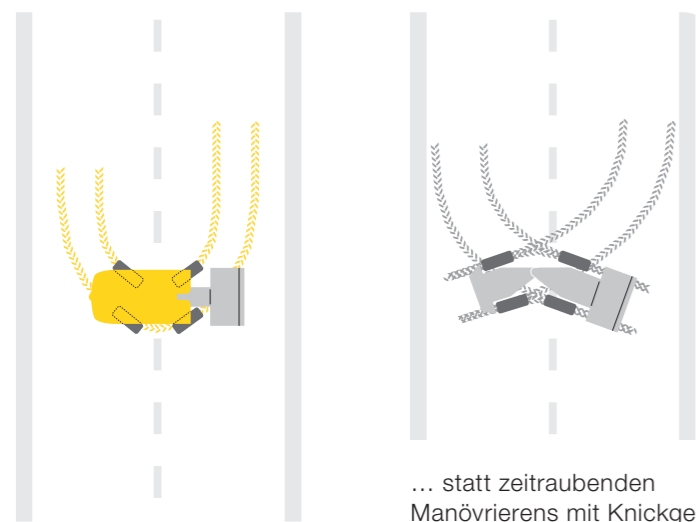
Des Laders Kern. Das Prinzip des Erfolgs.

Dank dem bewährten ungeteilten Rahmen überzeugen die Kramer Radlader durch ihre Standsicherheit.

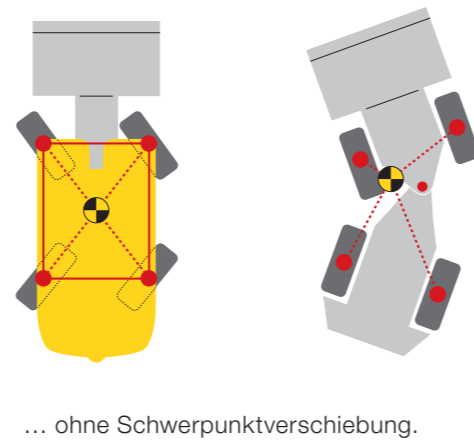
Durch die Allradlenkung gibt es keinerlei Schwerpunktverschiebung, somit ist selbst bei engen Kurvenradien, in unebenem Gelände und mit maximaler Nutzlast eine hohe Kippsicherheit gegeben. Auch auf der Straße überzeugen die Modelle 5055, 5065 und 5065T mit ihrer Vorderachslenkung.



Wenden in einem Zug mit Allradlenkung ...



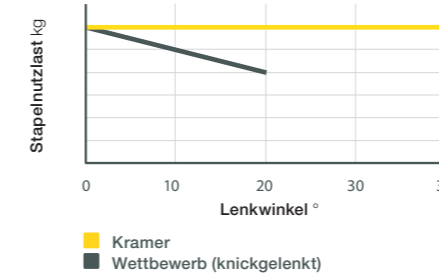
Ungeteilter Rahmen für hohe Standsicherheit ...



Konstante Hebelverhältnisse für konstante Nutzlast



Konstante Nutzlast



Enorme Wendigkeit

Die Allradlenkung und Lenkeinschläge von 40 Grad an jeder Achse ermöglichen Ihnen ein hohes Maß an Wendigkeit. So manches Lenkmanöver wird dadurch überflüssig und Verfah- und Taktzeiten verkürzen sich.

Hohe Standsicherheit

Unsere Radlader sind mit einem ungeteilten Rahmen konstruiert, der Schwerpunktverschiebungen selbst bei vollem Lenkeinschlag verhindert. Dadurch überzeugen die Fahrzeuge mit hoher Standsicherheit – und das auch in unebenem Gelände.

Konstante Nutzlast

Der ungeteilte Rahmen verhindert, dass sich der Abstand zwischen Kontergewicht und Ladeanlage verändert. Das Resultat: Konstante Hebelverhältnisse, die das Arbeiten in allen Lastsituationen sicher machen. Dabei bleibt die Nutzlast unabhängig vom Lenkwinkel immer gleich.

1 Sicheres Materialhandling bei maximaler Sicherheit.

2 Sicheres Fahrverhalten dank der Vorderachslenkung auch bei schneller Fahrt.

3 Die hohe Wendigkeit überzeugt vor allem bei wenig Platz.

**Schwer belastbar.
Leicht zu wechseln.**

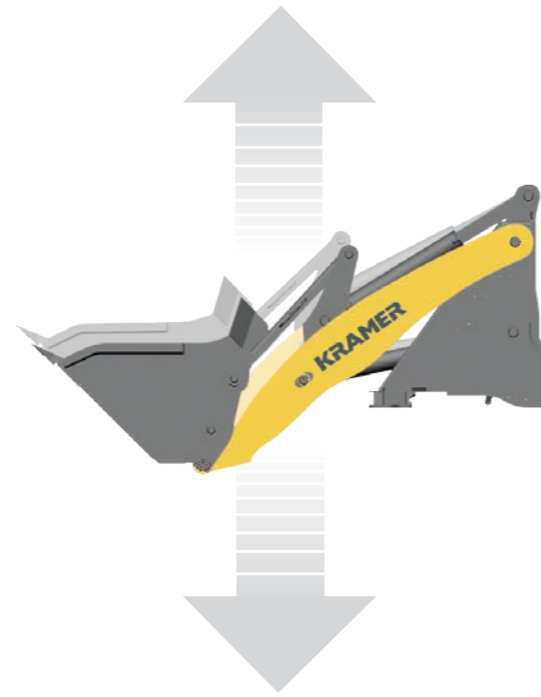
Zuverlässig im Stapelbetrieb

Mit der P-Kinematik haben Sie jedes Transportgut optimal im Griff, denn diese sorgt dafür, dass die Anbaugeräte im gesamten Hubbereich parallel geführt werden.

Überzeugend im Schaufelbetrieb

Die durchdachte Kombination aus der besonderen Kramer Schaufelform, der hohen Schaufelschürze, einem langen Boden, sowie dem 50-Grad-Rück- und 45-Grad-Auskippwinkel macht den sicheren Transport möglich - auch bei einer vollen Schaufel.

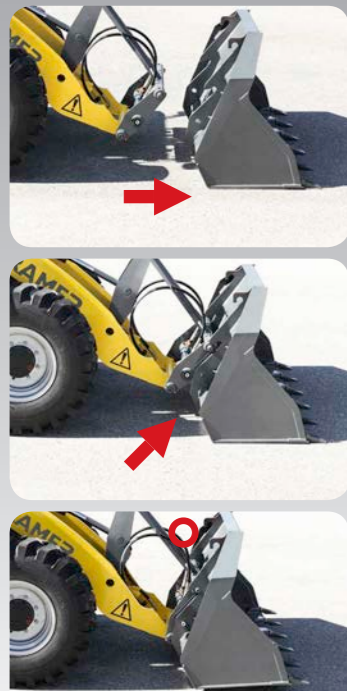
Laststabilisator



Schont Mensch und Maschine: Der Laststabilisator dämpft Schwingungen der Ladeanlage bzw. der Last ab und sorgt somit bei höheren Geschwindigkeiten für ein mehr an Fahrsicherheit und -komfort.



Die Parallelführung der Ladeanlage hält die Last sowohl im Schaufel- als auch im Stapelbetrieb immer perfekt in der Waage



Optional kann der Öldruck am 3. Steuerkreis für einfaches An- und Abkoppeln von Anbaugeräten mit hydraulischen Zusatzfunktionen über einen Taster an der Ladeanlage druckentlastet werden.



Top-Performance der Ladeanlage:

- Laststabilisator für mehr Fahrkomfort und Sicherheit
- P-Kinematik für exakte parallele Führung der Last über die gesamte Hubhöhe*
- Tausendfach bewährtes Schnellwechselsystem für raschen Einsatz unterschiedlicher Anbaugeräte
- Ideale Schaufelgeometrie für optimalen Umschlag von Schüttgut

* 5065T verfügt über Z-Kinematik mit Parallelführung

Mit Komfort an der Arbeit.
Mit Ergonomie gesteuert.



Rundumsicht. Die Panorama-Kabine mit 360° Rundumblick und permanenter Sicht auf das jeweilige Anbaugerät für max. Sicherheit im Arbeitsbereich um die Maschine.

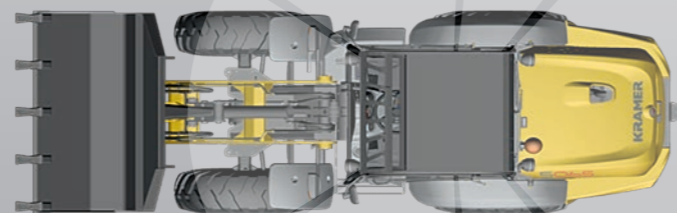
Farbcodierung auf dem Keypad:
vier Farben für noch mehr Sicherheit.

Sicherheit

Fahren

Hydraulik

Elektrik



Geräumige Kabine mit perfekter Rundumsicht:

- Hervorragende Sicht auf das jeweilige Anbaugerät und Arbeitsumfeld
- Großzügige Innenraumhöhe und -breite
- Breiter Einstieg und intuitiv platzierte Haltegriffe
- Hoher Bedienkomfort durch Multifunktions-Joystick mit integrierter Armauflage
- Sicherheit dank des intuitiven 2-Pedal-Systems
- Voll integrierte, leistungsstarke Heizung und Lüftung
- Belüftungsfenster
- Klimaanlage für komfortables Arbeiten unter allen Einsatzbedingungen*

* nicht bei 5035



1



2



3

1 Belüftungsfenster mit unterschiedlichen Öffnungswinkeln für bedarfsorientierte Frischluftzirkulation

2 Breite Türöffnung und Stufengeometrie für sicheren und komfortablen Einstieg

3 Die Modelle 5025, 5035, 5055 und 5065T sind als Canopy Version erhältlich

4 Großzügiger Innenraum mit ergonomischen Bedienelementen

Das neugestaltete Kabinendesign steht für höchsten Komfort, optimale Ergonomie und Funktionalität in jedem Detail.

Die kompakten Radlader von Kramer erweisen sich kabinentechnisch als Raumwunder und gewährleisten mit ihrer Ausstattung ermüdungsfreies Arbeiten. Ergonomisch angeordnete Bedienelemente sorgen für sicheren Umgang mit der Maschine – sowohl für Profis als auch für Gelegenheitsfahrer.



4

Bewährt angetrieben.
Sicher unterwegs.



Mit Zugmaschinenzulassung vielseitig einsetzbar

Effizienter Antrieb und niedrige Betriebskosten:

- Einsatzorientierter und effizienter Fahrtrieb mit hohen Schubkräften
- Einfacher Fahrtrichtungswechsel via Joystick
- Niedriges Geräuschniveau und reduzierter Verbrauch durch bedarfsorientierte Motorisierung
- Traktion auf jedem Untergrund durch verschiedene Bereifungsoptionen und Differentialsperre



Motor mit Pumpeneinheit

Alle Modelle der Kramer Kompaktklasse verfügen über eine bedarfsorientierte, effiziente Motorisierung sowie eine stufenlose Kraftübertragung dank modernster Hydrostat-Technik.

Die Kramer 5025 und 5035

erreichen durch den Antrieb über vier Radnabenmotoren unvergleichliche Dynamik. Gleichzeitig sitzt dadurch der Schwerpunkt tiefer, was wiederum die Standsicherheit erhöht.



Radnabenmotor 5025, 5035



Yanmar 4TNV88C

Die Modelle 5055, 5065 und 5065T können optional mit einem Common Rail Motor ausgestattet werden. Dieser Motor entspricht der Abgasnorm EPA Tier4 final. Die Abgasnorm wird mithilfe eines Dieselpartikelfilters (DPF) und Dieseloxydationskatalysators (DOC) erreicht.



Antriebsstrang 5055 / 5065 / 5065T

Die Kramer 5055, 5065 und 5065T

überzeugen durch einen leistungsstarken Axialkolben-Hochdruckantrieb mit hohen Schubkräften und stufenloser Kraftübertragung (Hydrostat). Damit erreicht er im optionalen Schnellgang bis zu 30km/h.

Dank Zugmaschinenzulassung kann er auch auf der Straße mit Last oder Anhänger seine Stärken spielen lassen.

In der Vielseitigkeit zuhause.
Allen Aufgaben gewachsen.

5025
5035
5055
5065
5065T



1

1 Einfache und sichere Anbindung des Anbaugerätes



2



3

2 Mulcheinsatz mit **powerflow** Leistungshydraulik
3 Kehmaschineneneinsatz mit effizientem 3. Steuerkreis (serienmäßig)

Vielseitigkeit durch 3. Steuerkreis und **powerflow**:

- Hydraulischer Schnellwechsler serienmäßig
- Erhöhte Flexibilität durch effizienten 3. Steuerkreis
- Bis zu 24 kW zusätzlich zum kraftvollen Antrieb von hydraulischen Anbaugeräten mit erhöhtem Leistungsbedarf dank **powerflow**
- Groß dimensionierter Hydraulikkühler für Dauereinsatz im Leistungsbetrieb

powerflow

powerflow Leistungshydraulik



Die Arbeitshydraulik erlaubt feinfühliges Arbeiten bei geringen Bedienkräften und niedrigem Geräuschpegel in der Kabine. Zusätzlich sorgt der serienmäßige 3. Steuerkreis mit Dauerfunktion für effiziente und komfortable Bedienung von hydraulisch betriebenen Anbaugeräten. Passend dimensionierte Zylinder, effiziente Strömungsverhältnisse und angepasste Fördermengen ermöglichen schnelle Arbeitszyklen.

Mit dem optionalen **powerflow** ist ein leistungsstarker Antrieb von hydraulischen Anbaugeräten möglich.

Konzeptlösung Systemträger

	5025	5035	5055	5065	5065T
LEISTUNGSWERTE HYDRAULIK					
3. Steuerkreis l/min	20	20	56	56	56
Zusatzsteuerkreis l/min	-	40	-	-	-
powerflow Leistungshydraulik* l/min	-	60	90	90	90
AUSSTATTUNGSVARIANTEN					
Frontsteckdose	●	●	●	●	●
Druckloser Rücklauf	-	●	●	●	●
Handgas	-	●	●	●	●
Langsamfahreinrichtung	-	●	●	●	●

Einfache Wartung. Schneller Service.

Wir wissen, dass für Sie jede Einsatzminute zählt. Daher achten wir schon bei der Entwicklung darauf, dass Sie Ihren Kramer Radlader und Teleradlader einfach und schnell warten können.

Die Motorhaube lässt sich so weit öffnen, dass alle Wartungspunkte komfortabel zugänglich sind.

Kramer Telematic:

Optional können Sie mit Telematic in Sachen Wartung punkten.

Funktionen:

Einfacher Datenzugriff in Echtzeit

Die an der Maschine installierte GSM/GPS-Einheit sammelt Betriebsdaten in Echtzeit, die direkt online auf dem Trackunit Manager angezeigt werden.

Benutzerfreundliche Überwachung

Der Trackunit Manager ist benutzerfreundlich und intuitiv. Er bietet Ihnen eine Reihe einfacher Tools, mit denen Sie Ihren Maschinen- und Fuhrpark einfach und effizient nachverfolgen, überwachen und managen.

Anpassungsfähig und ausbaubar

Sie können Ihren Trackunit Manager individuell gestalten, damit er genau Ihren Daten- und Informationsbedürfnissen entspricht. Sie können ihn um weitere Funktionen erweitern, wenn sich Ihre Bedürfnisse ändern oder Ihr Geschäft wächst.

Reports herunterladen

Sie können eine große Auswahl an Management-Reports terminieren und herunterladen. Damit vereinfachen Sie Abläufe und kommen zu fundierten strategischen Entscheidungen.

Maximale Transparenz

Der Trackunit Manager bietet Ihnen vollständige Transparenz über Ihren gesamten Fuhrpark. Sie sehen den aktuellen Standort für jedes Fahrzeug sowie die Bewegung auf einer digitalen Karte.

Funktionen für präventiven Alarm

Das integrierte Alarmmodul unterstützt Sie beim Schutz Ihrer hochwertigen Investition in den Maschinen- und Fuhrpark gegen Diebstahl und unbefugte Nutzung.

Optimierte Wartung

Der Trackunit Manager unterstützt Sie bei der Optimierung von Wartungsverfahren. Das führt zu weniger Ausfallzeiten.

Top-Performance bei Wartung und Service:

- Schnelle Wartung durch gute Zugänglichkeit
- Zuverlässige Diagnose per Kramer Diagnose Software KADIAS
- 30.000 Ersatzteile auf Lager für schnelle Reparatur – weltweit



Schneller und einfacher Service reduziert die Standzeit Ihrer Maschine auf ein Minimum.

Für Zuverlässigkeit geboren. Für Generationen im Einsatz.



SERVICEORIENTIERTE KOMPONENTENANORDNUNG

Luftfilter

Hydraulikölniveau

Motorölstand

Der Effizienz verpflichtet.
Im Wirtschaften überlegen.



1 Max. Wendigkeit bei voller Nutzlast

2 Geringe Durchfahrtsbreite und niedriges Einsatzgewicht

3 Niedrige Bauhöhe für vielseitigen Einsatz

4 Einfacher Transport dank kompakten Abmessungen

Leicht genug für kostengünstigen Transport, klein genug, um überall gut durchzukommen. Die Kramer Radlader der Kompaktklasse sind agil in der Bewegung, dynamisch in der Leistungsentfaltung und schlank in der Bauart. Ihr geringer Heckschwenkradius sorgt für noch mehr Bewegungsspielraum.

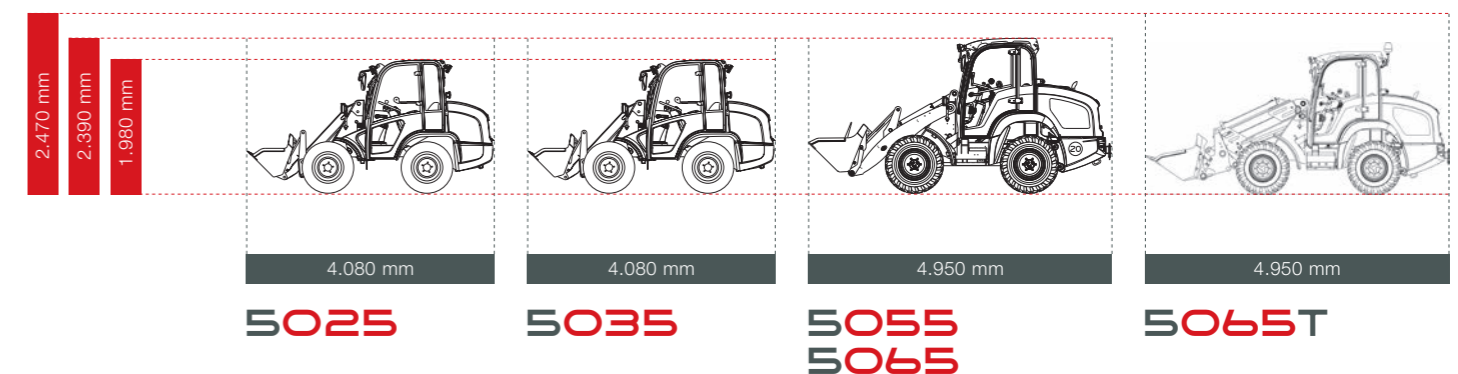
Mit optimiertem Leistungsgewicht, geringem Transportgewicht und konstant hoher Nutzlast geht die Effizienz-Rechnung bei dieser Modellserie zugunsten der Anwender auf. Die Wirtschaftlichkeitsrechnung sowieso.

Leistungsgewicht und kompakte Abmessungen:

- Perfekter Body-Mass-Index (BMI)
- Problemlos zu transportieren
- Mehr Mobilität durch Straßen- und Zugmaschinenzulassung
- Zeit- und kraftstoffsparender, wirtschaftlicher Einsatz dank großer Wendigkeit
- Wirtschaftliches Leistungsgewicht

Perfekter BMI: hervorragendes Leistungsgewicht, kompakte Abmessungen, niedrige Bauhöhe

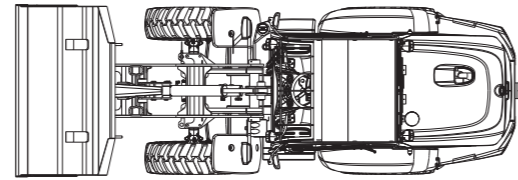
Body-Mass-Index



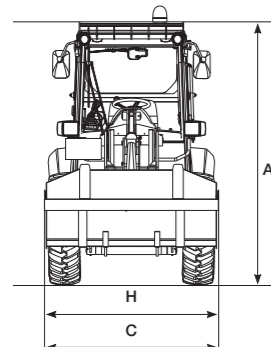
BMI-DATEN	5025	5035	5055 5065	5065T
Nutzlast S = 1,25 kg	750	750	1.600	1.750 / 1650
Einsatzgewicht kg	1.670 / 1.720*	1.670 / 1.720*	3.450 / 3.600*	3.800 / 4.350
Schaufelinhalt m³	0,35 – 0,55	0,35 – 0,55	0,55 – 1,1	0,65 – 1,1 / 0,65 – 1,1

* CAB

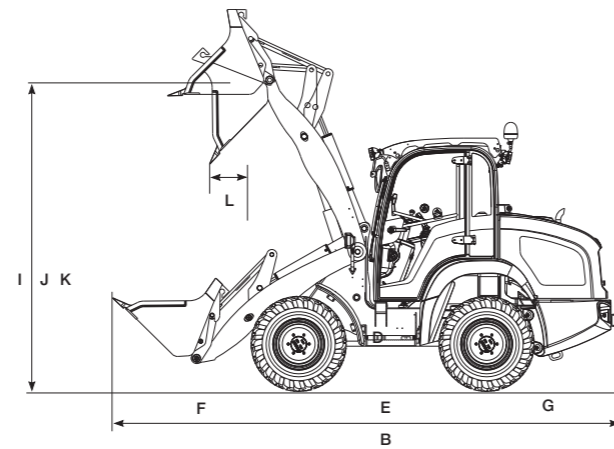
Technische Daten.



Radlader mit Standardschaufel und Standardbereifung (Draufsicht)



Radlader mit Standardschaufel und Standardbereifung (Frontansicht)



Radlader mit Standardschaufel und Standardbereifung (Seitenansicht)

	5025	5035	5055	5065	5065T
ABMESSUNGEN					
A Höhe mm	1.990	1.990	2.380	2.390	2.470
B Länge mm	4.080	4.080	4.950	4.950	5.350
C Breite* mm	1.200	1.200	1.590	1.595	1.590
D Bodenfreiheit mm	230	230	270	280	280
E Radstand mm	1.525	1.525	1.850	1.850	2.000
F Mitte Vorderachse bis Zahnspitze mm	1.360	1.360	1.780	1.780	1.992
G Mitte Hinterachse bis Fahrzeugende mm	1.195	1.195	1.320	1.320	1.320
H Schaufelbreite mm	1.250	1.250	1.650	1.650	1.650
I Schaufeldrehpunkt mm	2.800	2.800	3.040	3.050	4.270
J Überladehöhe mm	2.690	2.690	2.890	2.900	4.010
K Schütthöhe mm	2.260	2.260	2.320	2.330	3.500
L Schüttweite mm	165	165	300	300	810
Stapelhöhe mm	2.680	2.680	2.820	2.830	4.030
Wenderadius Reifen mm	1.950	1.950	2.700	2.700	2.900
Wenderadius Schaufel mm	2.700	2.700	3.550	3.550	-
Wenderadius Stapleinrichtung mm	2.950	2.950	3.820	3.820	-

* mit Serienbereifung

Änderungen ohne Ankündigung vorbehalten. Angaben ohne Gewähr. Entscheidend ist ausdrücklich die vertragliche Vereinbarung.

Das Wesentliche ergänzt. Mit viel Gefühl fürs Detail.

Eigentlich sprechen sie ja ohnehin schon für sich, die Kompakt-Radlader von Kramer. Umso mehr, wenn man auch mit Liebe fürs Detail am Werk ist. Details, die man vielleicht auf den ersten Blick gar nicht wahrnimmt.

Die man aber auf den zweiten umso mehr zu schätzen weiß. Willkommen in der Detailwelt von Kramer.



Versetzte Treppenstufen für sicheren Ein- und Ausstieg

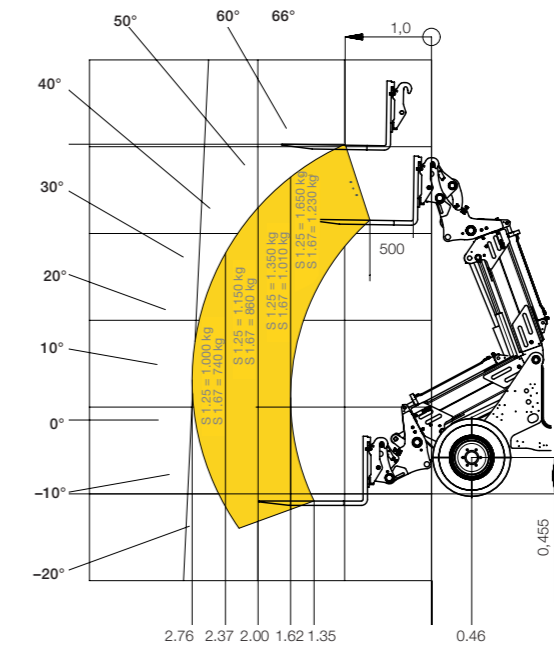
Großflächen-Scheibenwischer an der Frontscheibe mit Links-Anschlag für verbesserte Sicht

Praktische Platzierung von Wartungshilfen direkt am Ein-/Ausstieg

	5025	5035	5055	5065	5065T
BETRIEBSDATEN					
Schaufelinhalt m ³	0,25	0,35–0,55	0,55–1,1	0,65–1,1	0,65–1,1
Gewicht kg	1.555	1.670/1.720*	3.450/3.600*	3.800	4350
Schnellwechselsystem	Hydraulisch	Hydraulisch	Hydraulisch	Hydraulisch	Hydraulisch
MOTOR					
Fabrikat	Yanmar	Yanmar	Yanmar	Yanmar	Yanmar
Typ/Bauart	3TNV88	3TNV88/3TNV84T	4TNV88	4TNV88	4TNV88
Leistung kW/PS (Option)	23/31	23/31 (27/37)	35/48	35/48	35/48
Max. Drehmoment Nm bei U/min	107 bei 1.560	107 bei 1.560 124 bei 1.560 (Option)	136,3 bei 1.680	136,3 bei 1.680	142 bei 1.100
Hubraum cm ³	1.640	1.640 / 1.496 (Option)	2.190	2.190	2.190
Abgasstufe	III A				
Emissionen	Geprüft und abgenommen nach 97/68EG * 2004/26 EG				
KRAFTÜBERTRAGUNG					
Fahrtrieb	Stufenlos regelbares, hydrostatisches Aixkollbengetriebe				
Geschwindigkeit km/h	0–20	0–20	0–20, 0–30	0–20, 0–30	0–20, 0–27
Achsen	Achsträger aus Stahlguss mit Radnabenmotoren		Planeten-Lenkachse	Planeten-Lenkachse	Planeten-Lenkachse
Gesamtpendelwinkel °	± 7	± 7	± 8	± 8	± 16
Differentialsperre	-	Ausgleichsdifferential	100 % (Option)	100 %	100 % VA
Betriebsbremse	Hydrostatisch				
Feststellbremse	Federspeicher- Lamellenbremse elektrohydraulisch betätigt	Federspeicher- Lamellenbremse elektrohydraulisch betätigt	Mech. Scheibenbremse	Mech. Scheibenbremse	Mech. Scheibenbremse
Standardbereifung	28x9.00-15	28x9.00-15	10.5-18	12.0-18	12.15-18
LENK- UND ARBEITSHYDRAULIK					
Funktionsweise	Hydrostatische Allradlenkung	Hydrostatische Allradlenkung mit Notlenkeigenschaften Vorderachslenkung (Option)			
Lenkpumpe	Hydraulikpumpe über Prioritätsventil				
Lenkzylinder	Doppelwirkend, mit selbstständiger Endlagensynchronisierung				
Max. Lenkeinschlag °	2 x 38°	2 x 38°	2 x 38°	2 x 38°	2 x 38°
Arbeitspumpe	Zahnradpumpe	Zahnradpumpe	Zahnradpumpe	Zahnradpumpe	Zahnradpumpe
Förderleistung l/min	20	20, 40 (Option), 60 (Option)	56, 90 (Option)	56, 90 (Option)	50
Druck bar	240	240	235	235	240
KINEMATIK					
Bauart	Z-Kinematik mit optimierter Parallelführung	Parallelkinematik	Parallelkinematik	Parallelkinematik	Z-Kinematik
Hubkraft / Reißkraft kN	12,6/14,7	12,9/13,1	32,5/28	32,5/28	21,5/41,5
Hubzylinder Heben / Senken sec	6,0/4,3	6,0/4,3	4,8/3,2	4,8/3,2	6,7/5
Einkippen / Auskippen sec	2,4/1,5	2,4/1,5	2,1/2,0	2,1/2,0	3,5/3
Rück- / Auskippwinkel °	40/45	40/45	45/42	45/42	30/40
Kippplast (Standardschaufel) kg	1.080	1.250	1.980	2.340	2.500
Nutzlast S = 1,25 (Stapel) kg	650	750	1.600	1.750	1.650/ 1.600*
Nutzlast S = 1,67 (Stapel) kg	485	560	1.200	1.310	1.230/ 1.197*
Schürftiefe mm	40	40	65	55	43
FÜLLMENGEN					
Kraftstoff- / Hydrauliktank l	30/40	30/40	60/58	60/58	60/58
SCHALLEMISSIONEN					
	Entsprechend 2000/14/EG				
ELEKTRISCHE ANLAGE					
Betriebsspannung V	12	12	12	12	12
Batterie / Lichtmaschine Ah/A	72/55	72/55	74/55	74/55	74/80
Anlasser kW	2,3	2,3	2,3	2,3	2,3

*Canopy

Traglastdiagramm.



SOB5T Traglastdiagramm*

*Maschine mit Kabine

Dieser Prospekt dient lediglich der allgemeinen Produktinformation. Bei Interesse unterbreiten wir Ihnen gerne ein entsprechendes Angebot. Die Beschreibungen, Abbildungen und technischen Daten sind unverbindlich und stellen nicht immer die serienmäßige Ausführung dar. Änderungen behalten wir uns vor. Abweichungen von Abbildungen oder Maßen, Rechenfehler, Druckfehler oder Unvollständigkeiten in diesem Prospekt können wir trotz größter Sorgfalt nicht ausschließen. Daher übernehmen wir für die Richtigkeit und Vollständigkeit unserer Angaben in diesem Prospekt keine Gewähr.



KRAMER
on the safe side

Kramer-Werke GmbH
Wacker Neuson Straße 1
88630 Pfullendorf
Deutschland
Tel. 00 800 90 20 90 20*
Fax +49(0)7552 9288-234
info@kramer.de
www.kramer.de

* kostenfrei

