

KOBELCO

SK180LC-10 SK180N-10

SK180_{LC} SK180_N

■ Löffelvolumen:

0,63 m³

■ Motorleistung:

100 kW/2.000 min⁻¹

■ Betriebsgewicht:

18.800 – 21.100 kg



We Save You Fuel
Achieving a Low-Carbon Society

Kraft trifft auf Effizienz



SK180_{LC} SK180_N



Für urbane Zentren und Abbaubetriebe auf der ganzen Welt. Kobelco's ungebremste Innovation bringt Ihnen langlebige, umweltfreundliche Baumaschinen, die für jede Aufgabe an allen Standorten der Welt gewappnet sind. Mehr Leistung und noch mehr Kraftstoffeinsparungen bringen jedem Projekt mehr Effizienz. Kobelco SK180LC/SK180N -Maschinen sind außerdem langlebiger als je zuvor und halten den Strapazen der härtesten Baustellen stand. All das führt zu neuen Wertsteigerungen, die ihrer Zeit einen Schritt voraus sind. Dank ihrer deutlich reduzierten NOx*-Emissionen entspricht diese Maschine außerdem den Abgasnormen der Stufe IV. Im Bestreben die globale Umwelt der Zukunft zu schonen, bietet Kobelco eine Produktivität der nächsten Generation, um der Forderung nach niedrigeren Lebenszykluskosten Rechnung zu tragen und die Erwartungen der Kunden auf der ganzen Welt zu übertreffen.

*NOx: Stickoxide



Die Entwicklung geht weiter – mit besserer Kraftstoffeffizienz



Effiziente Leistung!

Erstklassige Grableistung

Das hocheffiziente Hydrauliksystem minimiert den Kraftstoffverbrauch und maximiert gleichzeitig die Leistung. Mit flinken Bewegungen und reichlich Grabkraft verspricht dieser Bagger eine Produktivitätsverbesserung Ihrer Arbeit.

Hydrauliksystem: Revolutionäre Technologie spart Kraftstoff

ECO-Modus: Entwickelt für Wirtschaftlichkeit

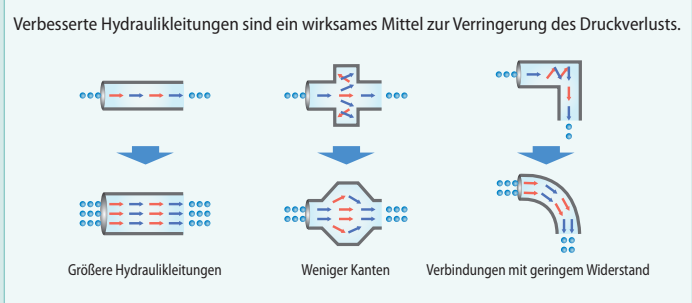
Der ECO-Modus von Kobelco maximiert die Betriebseffizienz des Motors und anderer Komponenten, um eine viel bessere Kraftstoffeffizienz zu erreichen. Drücken Sie einfach eine Taste, um den Betriebsmodus zu wählen, der für die bevorstehende Aufgabe und die Arbeitsbedingungen am besten geeignet ist.

■ Optimaler Betrieb mit drei Betriebsarten

- H** H-Modus ••• Maximale Leistung für maximale Produktivität bei den härtesten Jobs
- S** S-Modus ••• Ideale Balance aus Produktivität und Kraftstoffeffizienz für viele städtische Bauprojekte
- E** ECO-Modus ••• Minimaler Kraftstoffverbrauch für Versorgungsprojekte und andere Arbeiten, für die Präzision erforderlich ist

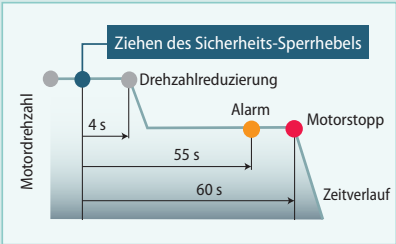
Hydrauliksystem für weniger Energieverlust

Wir haben alle Anstrengungen zur Verbesserung der Kraftstoffeffizienz unternommen, indem wir den Hydraulikdruck-Widerstand minimiert haben. Wir haben das Layout der Hydraulikleitungen verbessert, um die Verluste durch Reibungswiderstand zu begrenzen



AIS (Autom. Leerlauf-Stopp)

Wenn der Sicherheits-Sperrhebel oben steht, wird der Motor automatisch gestoppt. So läuft die Maschine nicht verschwenderisch im Leerlauf, wodurch sowohl Kraftstoff eingespart als auch CO₂-Emissionen vermieden werden.



Die signifikante Verringerung von Leitungswiderstand und Druckverlust führt zu einer Steigerung der Kraftstoffeffizienz. Der elektronisch gesteuerte Common-Rail-Motor verfügt über Hochdruck-Kraftstoffeinspritzung und präzisere Mehrfacheinspritzung. Er verfügt über einen AGR Kühler, der die Feinstaub- und Stickoxid-Emissionen erheblich verringert und die Standards der Stufe IV einhält.



Motor erfüllt Abgasnormen EU Stufe IV

Verringerung des Kraftstoffverbrauchs und Minimierung der Abgas-Emissionen

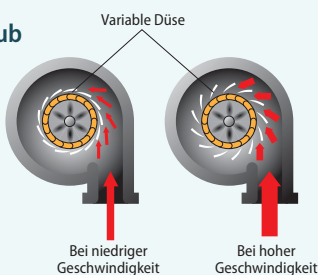
Hino-Motoren sind bekannt für ihre Kraftstoffeffizienz und Umweltverträglichkeit. Kobelco hat die Antriebseinheit speziell auf Baumaschinen abgestimmt. Der Druck innerhalb des Common-Rail-Einspritzsystems, der VG-Turbo und das Abgas-Nachbehandlungssystem reduzieren die PM¹³-Emissionen, während der große AGR-Kühler die Bildung von NOx-Gasen stark verringert.

*3 PM: Feinstaub



VG-Turbo verringert Feinstaub

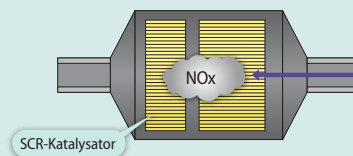
Der Turbolader mit variabler Geometrie passt den Luftenlass an, um die Verbrennungseffizienz zu maximieren. Bei niedrigen Motordrehzahlen sind die Düsen geschlossen, die Turbo-Geschwindigkeit erhöht und die Luftzufuhr verstärkt. Dadurch wird der Kraftstoffverbrauch gesenkt.



SCR*1 System mit AdBlue/Harnstoff NEU

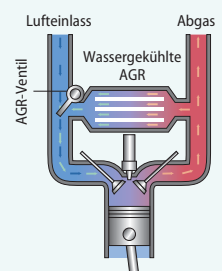
Die Abgasanlage des Motors hat ein SCR-System, das die NOx²-Emissionen in unschädlichen Stickstoff und Wasser umwandelt. In Kombination mit einem Abgas-Nachbehandlungssystem, mit dem PM aufgenommen und entsorgt wird, gibt der SK180LC/SK180N viel sauberere Abgase ab, die die Abgasnormen der Stufe IV erfüllen.

*1 SCR: Selektive katalytische Reduktion *2 NOx: Stickoxide



AGR-Kühler reduziert NOx

Unter der Berücksichtigung, dass genügend Sauerstoff zur Verbrennung zur Verfügung steht, werden abgekühlte Emissionsgase mit dem Luftenlass vermischt und in den Motor zurückgeführt. Die niedrigere Sauerstofftemperatur senkt die Verbrennungstemperatur und verbessert die Verbrennungseffizienz.



Mehr Leistung und größere Effizienz

Das hocheffiziente Hydrauliksystem minimiert den Kraftstoffverbrauch und maximiert gleichzeitig die Leistung. Mit flinken Bewegungen und reichlich Grabkraft verspricht dieser Bagger eine Produktivitätsverbesserung Ihrer Arbeit.

Verbesserte Kraftstoffeffizienz trägt zur hohen Leistung bei

Überlegene Grableistung

Enorme Grabkraft für eine hervorragende Leistung.

■ Max. Losbrechkraft

Normal: **114 kN**

Mit Power-Boost: **126 kN**

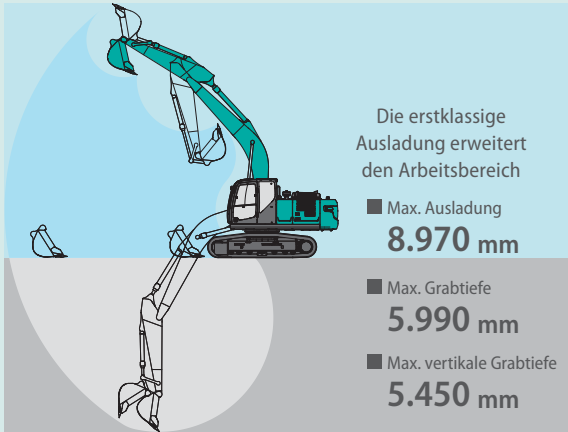
■ Max. Reißkraft

Normal: **82,3 kN**

Mit Power-Boost: **90,6 kN**



Durch überragende Bedienbarkeit in kürzerer Zeit mehr erledigen



Die erstklassige Ausladung erweitert den Arbeitsbereich

■ Max. Ausladung
8.970 mm

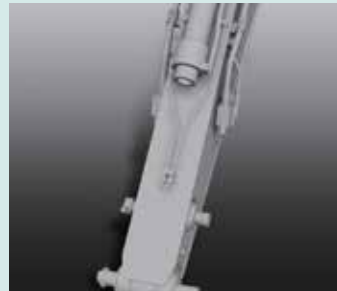
■ Max. Grabtiefe
5.990 mm

■ Max. vertikale Grabtiefe
5.450 mm

*Werte gelten für STD-Stiel (2,6 m)

Eine leichte Berührung des Hebels bedeutet sanfteres, weniger anstrengendes Arbeiten **NEU**

Leitung für Schnellwechsler



Als Standard ist eine separate Hydraulikleitung für einen Schnellwechsler erhältlich, der den Wechsel der Anbaugeräte beschleunigt.



Man benötigt 25 % weniger Anstrengung, um den Bedienhebel zu betätigen, wodurch Ermüdungserscheinungen bei langem Arbeiten oder andauerndem Betrieb verringert werden.

Fahrleistung der Spitzenklasse

Die kraftvolle Fahrleistung und Zugkraft sorgt für reichlich Geschwindigkeit beim Befahren von Steigungen oder schlechten Fahrwegen und die erforderliche Agilität für schnelle und reibungslose Richtungsänderungen.

■ Zugkraft: **231 kN**



Zu den bedienerfreundlichen Eigenschaften gehören leicht zu erkennende und einfach zu bedienende Steuerelemente



Multi-Display in Farbe

Die brillanten Farben und Grafik-Displays sind auf dem LCD-Multi-Display in der Konsole leicht zu erkennen. Das Display zeigt den Verbrauch, Wartungsintervalle und vieles mehr an.

- 1 Analoge Anzeige für intuitives Ablesen des Kraftstoffstands und der Kühlwassertemperatur
- 2 Grüne Leuchtanzeige zeigt niedrigen Verbrauch während des Betriebs an
- 3 Feinstaub-Akkumulationsanzeige (links) / AdBlue-Pegelanzeige (rechts)
- 4 Kraftstoffverbrauch
- 5 Grabmodus-Schalter
- 6 Monitoranzeige-Taste

Anbaugerätemodus-Schalter

Ein einfacher Tastendruck verändert den Hydraulikkreislauf und die Durchflussmenge, um sich einem Wechsel des Anbaugerätes anzupassen. Symbole zeigen dem Bediener die richtige Konfiguration auf einen Blick an.



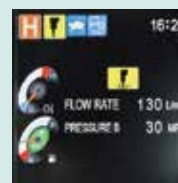
Feinstaub-Akkumulations- / AdBlue-Füllstandsanzeige



Kraftstoffverbrauch



Wartung



Modus „Hydraulikhammer“



Modus „Schere“

Mehr Leistung bei verbesserter Haltbarkeit zur Werterhaltung der Maschine

Zuverlässigeres Filtersystem

Sauberer Kraftstoff und Hydraulikflüssigkeit ohne Verunreinigungen sind eine Voraussetzung für beständige Leistung. Die verbesserten Filtersysteme verringern das Risiko von mechanischen Problemen und erhöhen die Langlebigkeit und Haltbarkeit.

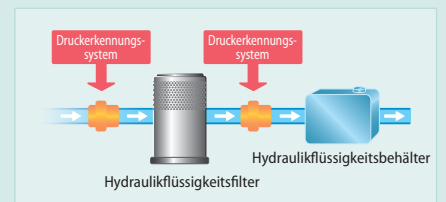
Hydraulikflüssigkeitsfilter **NEU**

Unser branchenweit als bester anerkannter Ultrafeinfilter fängt selbst kleinste Teilchen auf. Die neue Hülle verhindert Kontaminationen des Hydrauliköls beim Filterwechsel.



Hydraulikflüssigkeitsfilter mit Verstopfungssensor **NEU**

Drucksensoren am Ein- und Ausgang des Hydraulikflüssigkeitsfilters messen Druckunterschiede und ermitteln so den Grad der Verstopfung. Sobald die Druckdifferenz ein vorbestimmtes Maß übersteigt, erscheint eine Warnung auf dem Multifunktionsdisplay, damit alle Verunreinigungen vom Filter entfernt werden können, bevor sie in den Hydraulikflüssigkeitsbehälter gelangen.



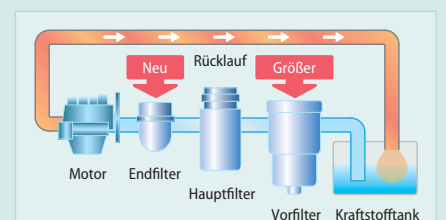
Doppelement-Luftfilter **NEU**

Das großvolumige Filterelement verfügt über eine Doppelfilterstruktur, die den Motor auch in industriellen Umgebungen sauber hält.



Kraftstofffilter

Der Vorfilter mit integriertem Wasserabscheider ist eine neue Ergänzung, welche die Filterleistung durch eine letzte Stufe maximiert.



Bessere
Produktivität
bedeutet
mehr „Kraft“

Konstruktive Verbesserungen erhöhen die Festigkeit, während Neuentwicklungen im Hydraulikfiltersystem Probleme im Hydrauliksystem eliminieren. Die verbesserte Haltbarkeit hebt die Produktivität auf ein neues Niveau.



Für den Einsatz in rauen Arbeitsumgebungen konzipiert

500-Stunden-Schmierintervall für das Anbaugerät

Die selbstschmierenden Buchsen kommen bei den Bolzen der Arbeitsausrüstung zum Einsatz und die Buchsen mit hoher Abriebfestigkeit bei den Bolzen rund um den Löffel. Der Schmierzyklus für die Schmierstellen rund um den Löffel beträgt 250 Stunden und für andere Schmierstellen 500 Stunden.



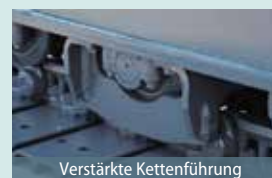
*Darüber hinaus schützen die zweiteiligen Löffelbuchsen die Seite des Stiels gegen Berührungen und damit gegen Verschleiß durch die Löffelaufnahmen. Falls die Löffelbuchsen ersetzt werden müssen, kann dies separat von der größeren Hauptbuchse erfolgen und somit Kosten eingespart werden.

Zuverlässige Konstruktion

Durchweg werden geschmiedete und Gussteile verwendet. Die Unterseite des Stiels ist zur Vermeidung von Schäden mit einem Felsschutz verstärkt. Die Kettenführungen verhindern, dass die Ketten von den Rollen rutschen.



Verstärkter Stiel mit Felsschutz



Verstärkte Kettenführung

Komfortable Kabine jetzt sicherer als je zuvor

Ein Arbeitsumfeld, das leiser und komfortabler ist. Eine Kabine, bei der der Fahrer im Mittelpunkt steht, ist der Schlüssel für mehr Sicherheit.



Komfort

Super-luftdichte Kabine



Durch die hohe Luftabdichtung bleibt der Staub draußen.

Ruhiger Innenraum

Die hohe Luftabdichtung sorgt für einen ruhigen und komfortablen Innenraum der Kabine.

Vibrationsarm

Die Fahrwerksfedern absorbieren kleine Vibrationen und die mit Silikonöl gefüllten Kabinenaufhängungen reduzieren starke Vibrationen. Der durch dieses System erreichte lange Federweg bietet ausgezeichneten Schutz vor Vibrationen.



Freiere Sicht für den Fahrer

Für eine breite, freie Sicht besteht das Frontfenster aus einer durchgängigen Scheibe ohne B-Säule auf der rechten Seite.

Lüftungsauslässe der Klimaanlage hinter dem Sitz NEU



Die große Klimaanlage verfügt über Lüftungsauslässe an den hinteren Säulen, die für eine Belüftung von hinten sowie rechts und links neben dem Fahrersitz sorgen. Sie können so eingestellt werden, dass sie einen Kalt-/Warmluftstrom direkt zum Fahrer leiten, was für eine bequemere Arbeitsumgebung sorgt



Große Kabine für einfachen Ein- und Ausstieg

Die vergrößerte Kabine bietet viel Platz für eine große Tür, mehr Kopffreiheit und reibungsloses Ein- und Aussteigen.

Bequemerer Sitz für mehr Produktivität



Die Sitzfederung absorbiert Vibrationen



Die Rückenlehne des Sitzes kann flach umgelegt werden



Doppel-Führungsschienen ermöglichen die Einstellung für optimalen Komfort

Innenausstattungen für mehr Komfort und Bequemlichkeit



Radio mit Bluetooth

Das integrierte Bluetooth ermöglicht die Verbindung mit Smartphones und anderen Geräten.



USB-Anschluss / 12-V-Steckdose



Geräumiges Ablagefach



Großer Becherhalter

Sicherheit

ROPS-Kabine

Die ROPS (Überrollschutz)-konforme Kabine erfüllt die ISO-Normen (ISO-12117-2: 2008) und sorgt für mehr Sicherheit für den Fahrer, falls die Maschine umkippt.



Dach-Schutzgitter serienmäßig.



Größeres Sichtfeld für mehr Sicherheit



Rückfahrkamera



Monitor Hinten

Rechts



Kamera rechts

Serienmäßige Kamera auf der rechten Seite

Außer der eingebauten Rückfahrkamera befindet sich für einfache Sicherheitsüberprüfungen rund um die Maschine eine Kamera auf der rechten Seite.



Rückspiegel

Mehr Sicherheit durch den Rückspiegel.



Blick nach hinten

Der Blick nach hinten zeigt den Bereich direkt hinter der Kabine.



Hammer für Notausstieg



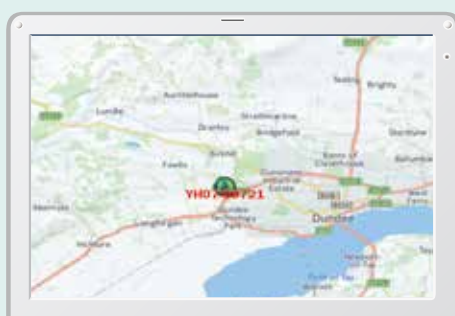
Beruhigende Fernüberwachung

Das KOMEXS (Kobelco Bagger-Überwachungssystem) nutzt Satellitenkommunikation und Internet zur Datenübertragung und kann somit überall dort eingesetzt werden, wo andere Kommunikationsformen schwierig sind. Wenn ein Hydraulikbagger mit diesem System ausgerüstet ist, können Betriebsdaten der Maschine, z. B. Betriebsstunden, Standort, Kraftstoffverbrauch und Wartungsstatus fernüberwacht werden.

Direkter Zugriff auf den Betriebsstatus

Standortdaten

Sie erhalten exakte Standortdaten auch von Baustellen, an denen die Kommunikation schwierig ist.



Letzter Standort



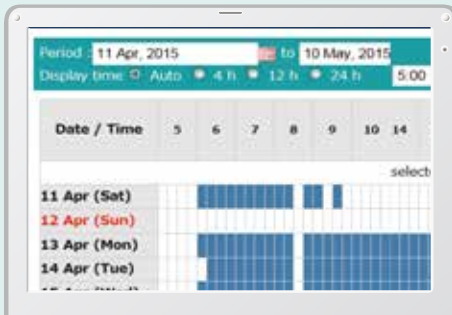
Standortaufzeichnungen

Type of Operation	Working Hrs	Ratio
Total Working Hrs	169 Hrs	100 %
Dipping Hrs	72.2 Hrs	43 %
Traveling Hrs	18.3 Hrs	11 %
Idle Hrs	15.9 Hrs	9 %
Opt Alt Hrs	62.5 Hrs	37 %
Crane Mode Hrs	0 Hrs	0 %

Arbeitsdaten

Betriebsstunden

- Ein Vergleich der Betriebszeiten von Maschinen an mehreren Standorten zeigt, welche Standorte beschäftigter und profitabler sind.
- Die Betriebsstunden auf der Baustelle können für Laufzeit-Berechnungen bei Mietmaschinen usw. genau erfasst werden.



Tägliche Berichte

Kraftstoffverbrauchsdaten

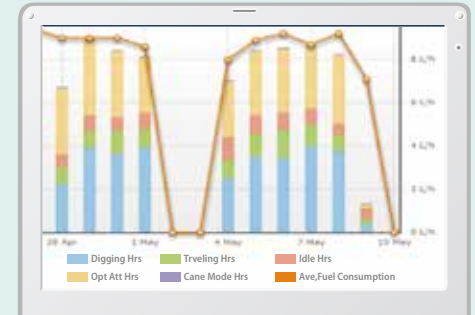
Daten über den Kraftstoffverbrauch und Zeiten im Leerlauf können verwendet werden, um Verbesserungen im Kraftstoffverbrauch anzuzeigen.

Work mode	Working Hrs	Total Fuel Consumption
H mode	2:06	24.5 L
S mode	0:00	0.0 L
E mode	169:19	1489.7 L
TOTAL	171:25	1514.2 L

Kraftstoffverbrauch

Graphik über Arbeitsinhalte

Die Graphik zeigt die Aufteilung der Betriebsstunden auf die verschiedenen Betriebsarten wie Graben, Leerlauf, Fahren und optionale Betriebsarten.



Arbeitsstatus

Wartungsdaten und Warnmeldungen

Wartungsdaten der Maschine

- Liefert den Wartungsstatus der einzelnen Maschinen, die an mehreren Baustellen eingesetzt werden.
- Die Wartungsdaten werden auch an das KOBELCO-Service-Personal weitergeleitet. So können regelmäßige Wartungsarbeiten effizienter geplant werden.

Model	Serial No.	Hour Meter	Engine Oil
SK135RRLC-3/SK140SRL	YH07-09221	734 Hr	434
SK135RRLC-3/SK140SRL	YH07-09289	73 Hr	429
SK210LC-9	YQ13-10454	960 Hr	58
SK210LC-9	YQ13-10481	549 Hr	498
SK75SR-	YT08-20374		

Wartung

Warnungen

Dieses System warnt, sobald eine Störung erkannt wird und verhindert so Schäden, die zu Maschinenstillstand führen könnten.

Die Daten der Warnung können per E-Mail übermittelt werden

Die Daten der Warnung oder Wartungsbearbeitungen können per E-Mail an einen Computer oder ein Handy übermittelt werden.



Alarmmeldungen können auf einem Mobilgerät empfangen werden

Tägliche / monatliche Berichte

Betriebsdaten, die auf einen Computer geladen werden, können leicht als tägliche und monatliche Berichte ausgegeben werden.

Sicherheitssystem

Motorstart-Alarm

Das System kann so eingestellt werden, dass ein Alarm ausgelöst wird, sobald die Maschine außerhalb der angegebenen Zeit betrieben wird.

Motorstart-Alarm außerhalb der vorgegebenen Arbeitszeit

Gebiets-Alarm

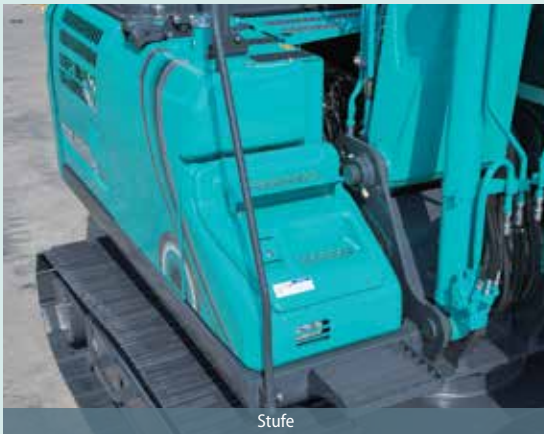
Es kann ein Alarm ausgelöst werden, sobald die Maschine aus einem angegebenen Gebiet an einen anderen Ort verbracht wird.

Alarm bei Verlassen eines vorgegebenen Standortes



Einfache Wartung an Ort und Stelle NEU

Im Motorraum ist ausreichend Platz, damit Mechaniker einfach Wartungsarbeiten ausführen können. Die einzelnen Stufen sind für einen leichteren Ein- und Ausstieg niedriger. Und der Mechaniker kann ohne Verrenkungen oder unnatürliche Körperhaltungen arbeiten. Auch die Haube lässt sich leichter und einfacher anheben und absenken.



Stufe



Handlauf



DEF/Urea-Tank

Positioniert an der Öffnung der Stufe.

Wartungsarbeiten, tägliche Kontrollen usw. sind vom Boden aus möglich

Für viele tägliche Kontrollen und regelmäßige Wartungsaufgaben ist der einfache Zugang vom Boden aus möglich.



Links

Ausgelegt für einfachen Zugang zum Kühler und zu den Kühlsystem-Elementen



Kraftstofffilter mit eingebautem Wasserabscheider



Vorfilter mit eingebautem Wasserabscheider



Rechts



Motorölfilter

- 1 Kraftstofffilter mit eingebautem Wasserabscheider
- 2 Vorfilter mit eingebautem Wasserabscheider
- 3 Motorölfilter

Effiziente Wartung hält die Maschine in optimalem Betriebszustand



Maschinen-Informationsanzeige

Beispiele für die Anzeige von Wartungsinformationen

- Zeigt nur die nötigen Wartungsdaten an, wenn sie erforderlich werden.
- Selbstdiagnose-Funktion für Frühwarnung und Anzeige von Fehlfunktionen im elektrischen System
- Mit der Service-Diagnose-Funktion kann der Status der Maschine leichter überprüft werden
- Aufnahmefunktion der bisherigen Ausfälle, einschließlich der unregelmäßigen und vorübergehenden Störungen

Effizientere Wartung in der Kabine



Leicht zugänglicher Sicherungskasten

Feiner differenzierte Sicherungen machen es einfacher, Störungen zu lokalisieren.



Klimaanlagenfilter

Interner und externer Klimaanlagenfilter können einfach und ohne Werkzeug zur Reinigung entnommen werden.

Einfache Reinigung



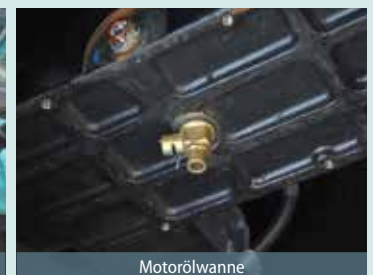
Kettenrahmen

Das spezielle Kettenrahmen-Design lässt sich leicht von Schlamm reinigen.



Herausnehmbare, zweiteilige Bodenmatte

Herausnehmbare, zweiteilige Bodenmatte mit Griffen zur einfachen Entnahme. Unter der Bodenmatte befindet sich ein Bodenablauf.



Motorölrwanne

Motorölrwanne mit Ablassventil.

Langlebiges
Hydrauliköl:
5.000
Stunden

Lange Wartungsintervalle

Langlebiges Hydrauliköl reduziert Kosten und den Arbeitsaufwand.

Wechselzyklus:
1.000
Stunden

Langlebiger Super-Feinfilter

Der Hochleistungs-Hydraulikölfilter enthält Glasfasern mit überlegener Reinigungsleistung und Langlebigkeit.





Motor

Modell	J05EUM-KSST
Typ	Wassergekühlter 4-Takt-Dieselmotor mit Direkteinspritzung, Turbolader, Ladeluftkühler (Erfüllt EU (NRMM) Stufe IV)
Anzahl der Zylinder	4
Bohrung und Hub	112 mm x 130 mm
Hubraum	5,123 l
Nennausgangsleistung	95 kW/2.000 min ⁻¹ (ISO 9249)
	100 kW/2.000 min ⁻¹ (ISO 14396)
Max. Drehmoment	482 N-m/1.600 min ⁻¹ (ISO 9249)
	502 N-m/1.600 min ⁻¹ (ISO 14396)



Hydrauliksystem

Pumpe	
Typ	Zwei Verstellpumpen und eine Zahnradpumpe
Max. Förderstrom	2 × 160 l/min, 1 x 20 l/min
Einstellung Überdruckventil	
Ausleger, Stiel und Löffel	34,3 MPa
Power-Boost	37,8 MPa
Fahrkreis	34,3 MPa
Schwenkkreis	28,0 MPa
Steuerkreis	5,0 MPa
Vorsteuerpumpe	Zahnradpumpe
Haupt-Steuerventile	8-fach
Ölkühler	Luftgekühlt



Schwenkwerk

Schwenkmotor	Axialkolbenmotor
Bremse	Hydraulisch; verriegelt automatisch, wenn sich der Schwenk-Steuerhebel in Neutralstellung befindet
Feststellbremse	Hydraulische, automatisch wirkende Lamellenbremse im Ölbad
Schwenkgeschwindigkeit	12,3 min ⁻¹
Schwenk-Drehmoment	52,6 kN-m



Anbaugeräte

Tieflöffel und Kombinationen.

Typ			Tieflöffel
Löffelvolumen	ISO, gehäuft	m ³	0,63
	Mit Schneidkante	mm	1.075
Löffelbreite	Ohne Schneidkante	mm	975
			500
Löffelgewicht		kg	
Kombination	2,6 m Standard-Stiel		⊙
	3,1 m langer Stiel		⊙

⊙ Standard



Fahrwerk

Fahrmotoren	2 x Axialkolbenmotor, zweistufig	
Fahrmotorbremsen	Hydraulikbremse für jeden Motor	
Feststellbremse	Eine Lamellenbremse je Motor	
Bodenplatten	SK180LC	49 pro Seite
	SK180N	45 pro Seite
Fahrgeschwindigkeit	4,7/2,8 km/h	
Zugkraft	231 kN (ISO 7464)	
Steigfähigkeit	70 % {35 Grad}	



Kabine und Steuerung

Kabine	
Allwetter; schallgedämpfte Stahlkabine; Aufhängungen mit Silikonöl gefüllt; mit einer stabilen, isolierten Bodenplatte.	
Steuerung	
Zwei Handhebel und zwei Fußpedale für die Fahrt	
Zwei Handhebel für Bagger- und Schwenkbetrieb	
Elektrische Dreh-Motordrossel	
Lärmpegel	
Außen	102 dB (ISO 6395)
Fahrer	68 dB (ISO 6396)



Ausleger, Stiel und Löffel

Auslegerzylinder	110 mm x 1.156 mm
Stielzylinder	125 mm x 1.285 mm
Löffelzylinder	105 mm x 1.025 mm



Füllmengen und Schmiermittel

Kraftstofftank	280 l
Kühlsystem	19 l
Motoröl	20,5 l
Fahrgetriebe	2 × 5,0 l
Schwenkgetriebe	2,7 l
Hydrauliköl	122 l-Tank-Ölstand
	200 l-Hydrauliksystem
Harnstoff/AdBlue-Tank	33,9 l

Grabkurve

Einheit: m

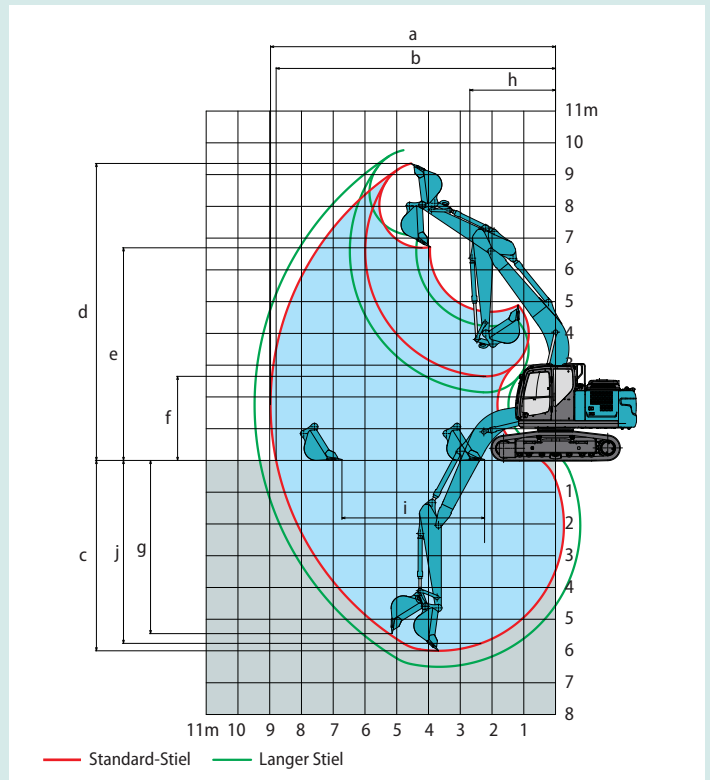
Ausleger	5,2 m	
Stiellänge	Standard 2,6 m	Lang 3,1 m
a- Max. Ausladung	8,97	9,49
b- Max. Ausladung am Boden	8,80	9,32
c- Max. Grabtiefe	5,99	6,49
d- Max. Arbeitshöhe	9,35	9,77
e- Max. Ladehöhe	6,70	7,10
f- Min. Ladehöhe	2,65	2,15
g- Max. vertikale Grabtiefe	5,45	5,95
h- Min. Schwenkradius	2,71	2,74
i- Horizontaler Grabweg am Boden	4,49	5,35
j- Grabtiefe bei 2,4 m breiter Sohle	5,76	6,31
Schaufelinhalt (ISO, gehäuft)	0,63 m ³	0,63 m ³

Grabkraft (ISO 6015)

Einheit: kN

Ausleger	5,2 m	
Stiellänge	Standard 2,6 m	Lang 3,1 m
Max. Losbrechkraft	114	114
	126*	126*
Max. Reißkraft	82,3	71,7
	90,6*	78,8*

*mit eingeschaltetem Power-Boost

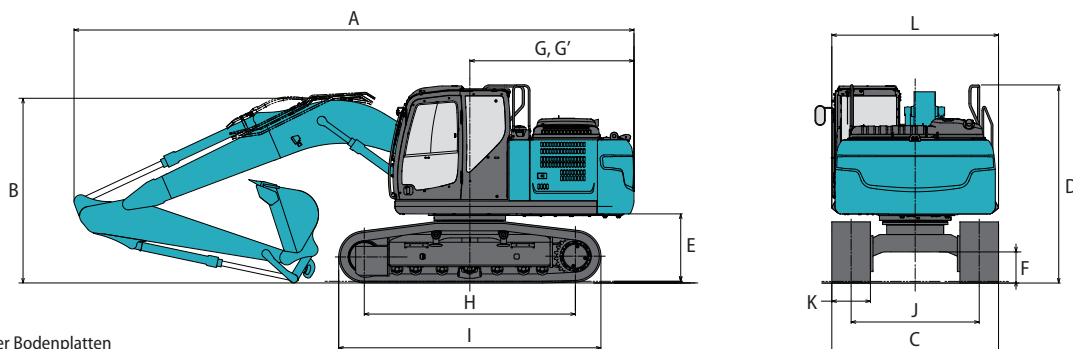


Abmessungen

Stiellänge	Standard 2,6 m	Lang 3,1 m
A Gesamtlänge	8.700	8.710
B Gesamthöhe (bis Oberkante Ausleger)	2.960	3.080
C Gesamtbreite des Kettenfahrwerks	SK180LC	2.800
	SK180N	2.490
D Gesamthöhe (bis Oberkante Kabine)	3.080	
E Bodenfreiheit hinten*	1.050	
F Bodenfreiheit*	460	
G Heckschwenkradius	2.550	
G' Abstand von Schwenkmittle zum Heck	2.550	

Einheit: mm

H Abstand zw. Leitrad und Kettenrad	SK180LC	3.660
	SK180N	3.280
I Gesamtlänge des Kettenfahrwerks	SK180LC	4.450
	SK180N	4.070
J Spurbreite	SK180LC	2.200
	SK180N	1.990
K Bodenplattenbreite	SK180LC	600
	SK180N	500
L Gesamtbreite des Oberwagens	2.490	



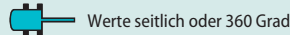
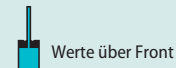
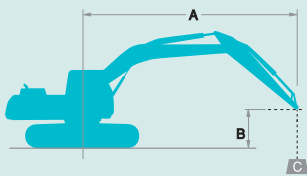
*ohne Stollenhöhe der Bodenplatten

Betriebsgewicht und Bodendruck

In der Serienausführung, mit Standard-Ausleger, 2,6-m-Stiel und 0,63-m³-Löffel (ISO, gehäuft).

Bauform	Dreisteg-Bodenplatten (gleicher Höhe)						
Bodenplattenbreite	mm	500	600	700	790	900	
Gesamtbreite des Kettenfahrwerks	SK180LC	mm	—	2.800	2.900	2.990	3.100
	SK180N	mm	2.490	2.590	2.690	2.780	—
Bodendruck	SK180LC	kPa	—	41	36	32	28
	SK180N	kPa	52	44	38	34	—
Betriebsgewicht	SK180LC	kg	—	19.600	20.000	20.200	20.500
	SK180N	kg	18.800	19.000	19.400	19.600	—

Hebelasten



A – Ausladung von der Mitte der Schwenkachse zur Spitze des Stiels
 B – Stielspitze über/unter Grund
 C – Hebelasten in Kilogramm
 *Max. Förderdruck 37,8 MPa

SK180LC		Standard-Stiel: 2,6 m Ohne Löffel Kettenbreite: 600 mm										SCHWERLAST		
B \ A		1,5 m		3,0 m		4,5 m		6,0 m		7,5 m		Bei max. Ausladung		Radius
7,5 m	kg					*4.320	*4.320					*3.100	*3.100	4,96 m
6,0 m	kg							*3.930	*3.930			*2.770	*2.770	6,32 m
4,5 m	kg					*5.430	*5.430	*4.750	4.190			*2.700	*2.700	7,11 m
3,0 m	kg			*10.260	*10.260	*6.600	6.150	*5.220	4.020	*2.930	2.860	*2.770	*2.770	7,52 m
1,5 m	kg					*7.670	5.750	*5.700	3.840	*3.840	2.790	*2.990	2.730	7,61 m
0 m	kg			*7.330	*7.330	*8.100	5.520	*5.940	3.710			*3.400	2.790	7,40 m
-1,5 m	kg	*7.010	*7.010	*11.130	10.290	*7.790	5.460	*5.720	3.670			*4.220	3.080	6,86 m
-3,0 m	kg	*11.550	*11.550	*9.160	*9.160	*6.620	5.540					*4.670	3.840	5,89 m
-4,5 m	kg			*5.500	*5.500							*3.960	*3.960	4,21 m

SK180LC		Langer Stiel: 3,1 m Ohne Löffel Kettenbreite: 600 mm										SCHWERLAST		
B \ A		1,5 m		3,0 m		4,5 m		6,0 m		7,5 m		Bei max. Ausladung		Radius
7,5 m	kg											*2.260	*2.260	5,73 m
6,0 m	kg							*3.910	*3.910			*2.040	*2.040	6,93 m
4,5 m	kg					*4.870	*4.870	*4.370	4.240	*2.630	*2.630	*1.970	*1.970	7,66 m
3,0 m	kg			*8.960	*8.960	*6.070	*6.070	*4.900	4.050	*3.950	2.860	*2.000	*2.000	8,04 m
1,5 m	kg			*7.790	*7.790	*7.290	5.800	*5.460	3.840	*4.510	2.770	*2.130	*2.130	8,13 m
0 m	kg			*7.550	*7.550	*7.960	5.500	*5.830	3.680	4.560	2.700	*2.370	*2.370	7,93 m
-1,5 m	kg	*6.000	*6.000	*10.460	10.150	*7.900	5.390	*5.790	3.610			*2.830	2.710	7,43 m
-3,0 m	kg	*9.530	*9.530	*10.060	*10.060	*7.060	5.430	*5.070	3.640			*3.790	3.260	6,55 m
-4,5 m	kg			*7.050	*7.050	*4.910	*4.910					*3.980	*3.980	5,09 m

SK180N		Standard-Stiel: 2,6 m Ohne Löffel Kettenbreite: 500 mm										SCHWERLAST		
B \ A		1,5 m		3,0 m		4,5 m		6,0 m		7,5 m		Bei max. Ausladung		Radius
7,5 m	kg					*4.320	*4.320					*3.100	*3.100	4,96 m
6,0 m	kg							*3.930	3.760			*2.770	*2.770	6,32 m
4,5 m	kg					*5.430	*5.430	*4.750	3.680			*2.700	*2.700	7,11 m
3,0 m	kg			*10.260	9.740	*6.600	5.350	*5.220	3.520	*2.930	2.490	*2.770	2.480	7,52 m
1,5 m	kg					*7.670	4.960	5.450	3.340	*3.840	2.420	*2.990	2.370	7,61 m
0 m	kg			*7.330	*7.330	*8.100	4.740	5.310	3.210			*3.400	2.410	7,40 m
-1,5 m	kg	*7.010	*7.010	*11.130	8.650	*7.790	4.690	5.260	3.170			*4.220	2.670	6,86 m
-3,0 m	kg	*11.550	*11.550	*9.160	8.840	*6.620	4.760					*4.670	3.330	5,89 m
-4,5 m	kg			*5.500	*5.500							*3.960	*3.960	4,21 m

SK180N		Langer Stiel: 3,1 m Ohne Löffel Kettenbreite: 500 mm										SCHWERLAST		
B \ A		1,5 m		3,0 m		4,5 m		6,0 m		7,5 m		Bei max. Ausladung		Radius
7,5 m	kg											*2.260	*2.260	5,73 m
6,0 m	kg							*3.910	3.820			*2.040	*2.040	6,93 m
4,5 m	kg					*4.870	*4.870	*4.370	3.720	*2.630	2.560	*1.970	*1.970	7,66 m
3,0 m	kg			*8.960	*8.960	*6.070	5.450	*4.900	3.540	*3.950	2.490	*2.000	*2.000	8,04 m
1,5 m	kg			*7.790	*7.790	*7.290	5.010	5.460	3.340	3.890	2.400	*2.130	2.120	8,13 m
0 m	kg			*7.550	*7.550	*7.960	4.730	5.280	3.180	3.810	2.330	*2.370	2.150	7,93 m
-1,5 m	kg	*6.000	*6.000	*10.460	8.510	*7.900	4.620	5.200	3.110			*2.830	2.340	7,43 m
-3,0 m	kg	*9.530	*9.530	*10.060	8.650	*7.060	4.650	*5.070	3.140			*3.790	2.810	6,55 m
-4,5 m	kg			*7.050	*7.050	*4.910	4.850					*3.980	*3.980	5,09 m

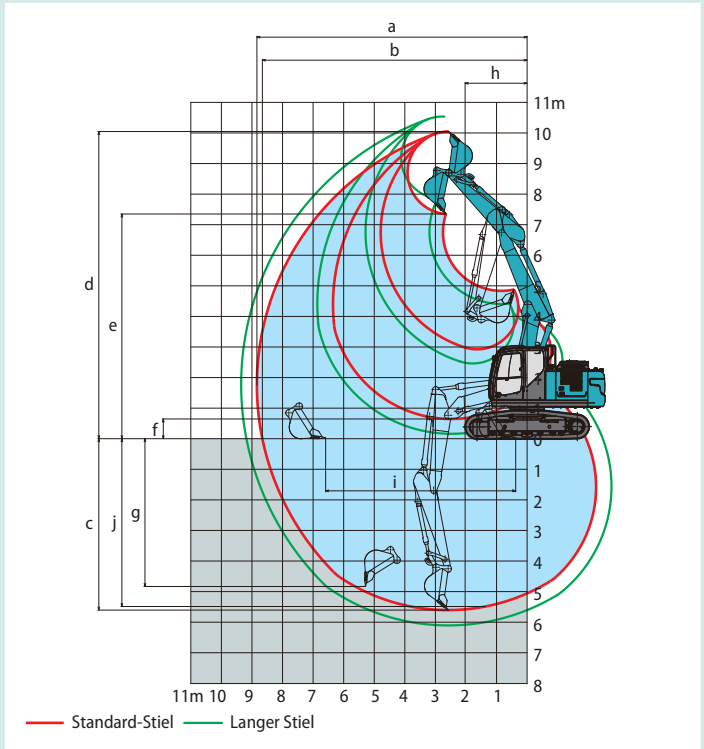
- Hinweise:**
- Versuchen Sie nicht, Lasten zu heben oder zu halten, die größer sind als diese Hebelasten bei ihren angegebenen Hebelpunkten und Höhen. Das Gewicht aller Zubehörteile ist von den oben angegebenen Hebelasten abzuziehen.
 - Hebelasten bei Maschine auf ebenem, festem und gleichmäßigem Untergrund. Der Fahrer muss die Arbeitsbedingungen, wie beispielsweise weichen oder unebenen Boden, nicht waagerechten Stand, Seitenlasten, plötzliches Stoppen der Last, gefährliche Bedingungen, Erfahrungen der Mitarbeiter usw. berücksichtigen.
 - Löffel-Hebeösen als Hebelpunkt definiert.
 - Die vorstehenden Hebelasten stimmen mit ISO 10567 überein. Sie übersteigen 87% der Hydraulik-Hubkraft oder 75% der Kippplast nicht. Die mit einem Stern (*) markierten Hebelasten sind eher durch die Hydraulik-Hubkraft als durch die Kippplast begrenzt.
 - Der Fahrer muss vor Nutzung dieser Maschine vollständig mit der Bedienungs- und Wartungsanleitung vertraut sein. Die Vorschriften für den sicheren Betrieb von Geräten müssen zu jeder Zeit eingehalten werden.
 - Die Hebelasten gelten nur für die Maschinen, wie original von KOBELCO CONSTRUCTION MACHINERY CO., LTD hergestellt und normalerweise ausgestattet.

Technische Daten Verstellausleger

Grabkurve

Einheit: m

Stiellänge	Standard 2,6 m	Lang 3,1 m
a- Max. Ausladung	8,84	9,36
b- Max. Ausladung am Boden	8,66	9,19
c- Max. Grabtiefe	5,60	6,12
d- Max. Arbeitshöhe	10,05	10,52
e- Max. Ladehöhe	7,35	7,83
f- Min. Ladehöhe	0,645	0,145
g- Max. vertikale Grabtiefe	4,83	5,39
h- Min. Schwenkradius	2,06	2,20
i- Horizontaler Grabweg am Boden	6,22	7,23
j- Grabtiefe bei 2,4 m breiter Sohle	5,49	6,01
Schaufelinhalt (ISO, gehäuft)	0,63 m ³	0,63 m ³



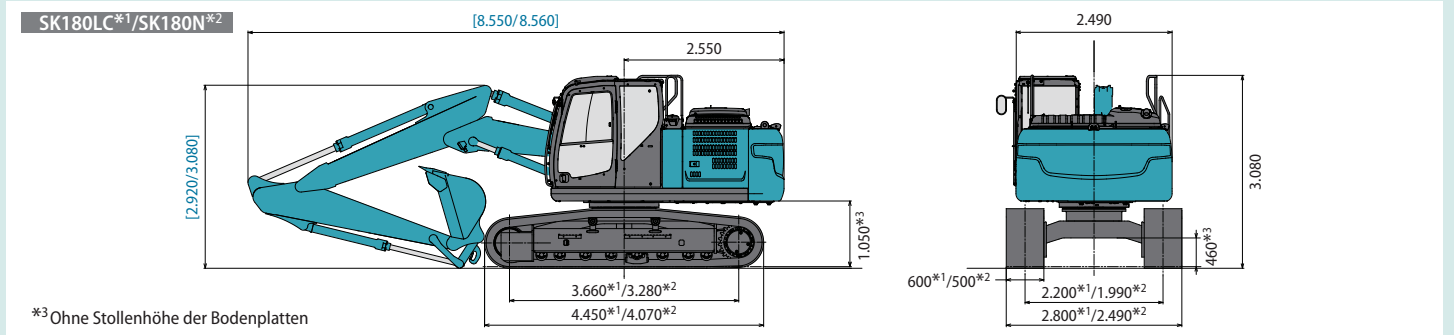
Grabkraft (ISO 6015)

Einheit: kN

Stiellänge	Standard 2,6 m	Lang 3,1 m
Max. Losbrechkraft	114 126*	114 126*
Max. Reißkraft	82,3 90,6*	71,7 78,8*

*mit eingeschaltetem Power-Boost

Abmessungen (2,6 m Stiel / 3,1 m Stiel)



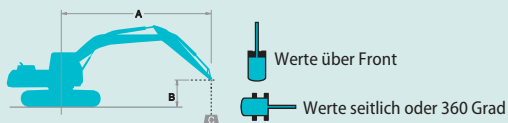
*³Ohne Stollenhöhe der Bodenplatten

Betriebsgewicht und Bodendruck

In der Serienausführung, mit Verstellausleger, 2,6-m-Stiel und 0,63-m³-Löffel (ISO, gehäuft).

Bauform			Dreisteg-Bodenplatten (gleicher Höhe)				
Bodenplattenbreite		mm	500	600	700	790	900
Gesamtbreite des Kettenfahrwerks	SK180LC	mm	—	2.800	2.900	2.990	3.100
	SK180N	mm	2.490	2.590	2.690	2.780	—
Bodendruck	SK180LC	kPa	—	42	37	33	29
	SK180N	kPa	53	45	39	35	—
Betriebsgewicht	SK180LC	kg	—	20.100	20.600	20.800	21.100
	SK180N	kg	19.400	19.600	20.000	20.200	—

Hebelasten



A – Ausladung von der Mitte der Schwenkachse zur Spitze des Stiels
B – Stielspitze über/unter Grund
C – Hebelasten in Kilogramm
*Max. Förderdruck 37,8 MPa

SK180LC		Verstellausleger Standard-Stiel: 2,6 m Ohne Löffel Kettenbreite: 600 mm								SCHWERLAST		
B	A	1,5 m		3,0 m		4,5 m		6,0 m		Bei max. Ausladung		
		kg	kg	kg	kg	kg	kg	kg	kg	kg	Radius	
7,5 m	kg					*4.010	*4.010			*3.200	*3.200	4,75 m
6,0 m	kg					*5.410	*5.410	*3.500	*3.500	*2.830	*2.830	6,15 m
4,5 m	kg			*6.910	*6.910	*6.710	6.650	*3.990	*3.990	*2.730	*2.730	6,96 m
3,0 m	kg	*19.920	*19.920	*11.500	*11.500	*7.540	6.190	*3.680	*3.680	*2.790	*2.790	7,38 m
1,5 m	kg	*19.300	*19.300	*12.570	10.530	*8.080	5.730	*4.010	3.820	*2.990	2.770	7,48 m
0 m	kg	*16.090	*16.090	*8.240	*8.240	*7.840	5.460	*5.080	3.680	*3.400	2.830	7,26 m
-1,5 m	kg			*8.770	*8.770	*6.700	5.390	*4.840	3.630	*3.870	3.150	6,71 m
-3,0 m	kg			*5.510	*5.510	*4.470	*4.470			*2.960	*2.960	5,72 m

SK180LC		Verstellausleger Langer Stiel: 3,1 m Ohne Löffel Kettenbreite: 600 mm										SCHWERLAST		
		1,5 m		3,0 m		4,5 m		6,0 m		7,5 m		Bei max. Ausladung		Radius
B	A													
9,0 m	kg			*3.810	*3.810							*3.220	*3.220	3,27 m
7,5 m	kg					*4.040	*4.040					*2.340	*2.340	5,54 m
6,0 m	kg					*4.360	*4.360	*3.800	*3.800			*2.090	*2.090	6,78 m
4,5 m	kg			*4.600	*4.600	*5.060	*5.060	*3.140	*3.140	*2.110	*2.110	*2.000	*2.000	7,52 m
3,0 m	kg	*17.700	*17.700	*10.560	*10.560	*7.150	6.300	*2.810	*2.810	*3.630	2.850	*2.030	*2.030	7,91 m
1,5 m	kg	*26.860	*26.860	*9.580	*9.580	*7.890	5.790	*3.040	*3.040	*3.930	2.750	*2.140	*2.140	8,00 m
0 m	kg	*18.600	*18.600	*8.420	*8.420	*7.930	5.450	*4.000	3.650	*4.210	2.670	*2.380	*2.380	7,80 m
-1,5 m	kg	*6.280	*6.280	*9.870	*9.870	*7.110	5.320	*5.170	3.560			*2.840	2.760	7,28 m
-3,0 m	kg			*6.920	*6.920	*5.290		*3.560	*3.560			*2.950	*2.950	6,38 m
-4,5 m	kg	*13.470	*13.470	*6.700	*6.700							*1.300	*1.300	4,87 m

SK180N		Verstellausleger Standard-Stiel: 2,6 m Ohne Löffel Kettenbreite: 500 mm										SCHWERLAST	
		1,5 m		3,0 m		4,5 m		6,0 m		Bei max. Ausladung		Radius	
B	A												
7,5 m	kg					*4.010	*4.010			*3.200	*3.200	4,75 m	
6,0 m	kg					*5.410	*5.410	*3.500	*3.500	*2.830	*2.830	6,15 m	
4,5 m	kg			*6.910	*6.910	*6.710	5.830	*3.990	3.690	*2.730	*2.730	6,96 m	
3,0 m	kg	*19.920	*19.920	*11.500	9.870	*7.540	5.380	*3.680	3.510	*2.790	2.520	7,38 m	
1,5 m	kg	*19.300	*19.300	*12.570	8.870	*8.080	4.940	*4.010	3.310	*2.990	2.400	7,48 m	
0 m	kg	*16.090	*16.090	*8.240	*8.240	*7.840	4.680	*5.080	3.170	*3.400	2.450	7,26 m	
-1,5 m	kg			*8.770	8.480	*6.700	4.610	*4.840	3.130	*3.870	2.710	6,71 m	
-3,0 m	kg			*5.510	*5.510	*4.470	4.470			*2.960	*2.960	5,72 m	

SK180N		Verstellausleger Langer Stiel: 3,1 m Ohne Löffel Kettenbreite: 500 mm										SCHWERLAST		
		1,5 m		3,0 m		4,5 m		6,0 m		7,5 m		Bei max. Ausladung		Radius
B	A													
9,0 m	kg			*3.810	*3.810							*3.220	*3.220	3,27 m
7,5 m	kg					*4.040	*4.040					*2.340	*2.340	5,54 m
6,0 m	kg					*4.360	*4.360	*3.800	*3.800			*2.090	*2.090	6,78 m
4,5 m	kg			*4.600	*4.600	*5.060	*5.060	*3.140	*3.140	*2.110	*2.110	*2.000	*2.000	7,52 m
3,0 m	kg	*17.700	*17.700	*10.560	10.320	*7.150	5.490	*2.810	*2.810	*3.630	2.470	*2.030	*2.030	7,91 m
1,5 m	kg	*26.860	*26.860	*9.580	8.950	*7.890	5.000	*3.040	*3.040	3.900	2.370	*2.140	2.140	8,00 m
0 m	kg	*18.600	*18.600	*8.420	8.410	*7.930	4.670	*4.000	3.140	3.820	2.300	*2.380	2.170	7,80 m
-1,5 m	kg	*6.280	*6.280	*9.870	8.340	*7.110	4.540	*5.170	3.060			*2.840	2.370	7,28 m
-3,0 m	kg			*6.920	*6.920	*5.290	4.580	*3.560	3.110			*2.950	2.880	6,38 m
-4,5 m	kg	*13.470	*13.470	*6.700	*6.700							*1.300	*1.300	4,87 m

- Hinweise:**
- Versuchen Sie nicht, Lasten zu heben oder zu halten, die größer sind als diese Hebelasten bei ihren angegebenen Hebelpunkten und Höhen. Das Gewicht aller Zubehöreile ist von den oben angegebenen Hebelasten abzuziehen.
 - Hebelasten bei Maschine auf ebenem, festem und gleichmäßigem Untergrund. Der Fahrer muss die Arbeitsbedingungen, wie beispielsweise weichen oder unebenen Boden, nicht waagerechten Stand, Seitenlasten, plötzliches Stoppen der Last, gefährliche Bedingungen, Erfahrungen der Mitarbeiter usw. berücksichtigen.
 - Löffel-Hebeösen als Hebelpunkt definiert.
 - Die vorstehenden Hebelasten stimmen mit ISO 10567 überein. Sie übersteigen 87% der Hydraulik-Hubkraft oder 75% der Kipplast nicht. Die mit einem Stern (*) markierten Hebelasten sind eher durch die Hydraulik-Hubkraft als durch die Kipplast begrenzt.
 - Der Fahrer muss vor Nutzung dieser Maschine vollständig mit der Bedienungs- und Wartungsanleitung vertraut sein. Die Vorschriften für den sicheren Betrieb von Geräten müssen zu jeder Zeit eingehalten werden.
 - Die Hebelasten gelten nur für die Maschinen, wie original von KOBELCO CONSTRUCTION MACHINERY CO., LTD hergestellt und normalerweise ausgestattet.

STANDARD-AUSSTATTUNG

- MOTOR**
- Dieselmotor JOSEUM-KSST mit Turbolader und Ladeluftkühler
 - Automatische Drehzahlrückstellung
 - Autom. Leerlauf-Stopp (AIS)
 - Batterien (2 x 12V - 92Ah)
 - Anlasser (24V - 5 kW), Lichtmaschine 60 Ampere
 - Automatische Motorabschaltung bei niedrigem Motoröl Druck
 - Motorölvannen-Ablasshahn
 - Doppellelement-Luftfilter
- STEUERUNG**
- Arbeitsmodus-Wahlschalter (H-Modus, S-Modus und ECO-Modus)
 - Power-Boost
 - Schwerlasthubfunktion
 - Hammer-Greifer-Schereverrohrung (proportionale Joystick-Steuerungen)
 - Lasthebeinsatz-Set (Sicherheitsventil für Ausleger und Stiel + Haken)
- SCHWENK- UND FAHRWERK**
- Rückfederverhinderung beim Schwenken
 - Geradeausfahrt-System
 - Zwei-Stufen-Fahrsystem mit automatischem Herunterschalten
- Abgedichtete und geschmierte Kettenglieder
 - Kettenspanner mit Fettfüllung
 - Automatische Schwenkbremse
- HYDRAULIK**
- Stiel-Regenerationssystem
 - Automatische Aufwärmung
 - Aluminium-Hydraulikölkühler
 - Leitung für Schnellwechsler
 - Hydraulikflüssigkeitsfilter mit Verstopfungssensor
- SPIEGEL, BELEUCHTUNG UND KAMERAS**
- Rückfahrspiegel
 - Kamera hinten und rechts
 - Drei Arbeitsscheinwerfer vorne (zwei am Ausleger und einen an der Aufbewahrungsbox rechts)
- KABINE UND STEUERUNG**
- Zwei Steuerhebel, hydraulisch vorgesteuert
 - Verzurrösen
 - Elektrische Hupe
 - Kabinenbeleuchtung (innen)
 - Gepäckfach
- Großer Becherhalter
 - Herausnehmbare, zweiteilige Bodenmatte
 - Kopfstütze
 - Handläufe
 - Intervall-Scheibenwischer mit Doppel-Waschdüse
 - Glasdach
 - Getöntes Sicherheitsglas
 - Hochschiebbare Frontscheibe und untere Frontscheibe abnehmbar
 - Leicht lesbarer Multifunktions-Farbmonitor
 - Klimaautomatik
 - Nothammer
 - Luftfederter Sitz mit Sitzheizung
 - EU-Radio (AUX, USB und Bluetooth)
 - Dachgitter (ISO 10262 : 1998 Stufe II)
 - KOMEXS (Bagger-Fernüberwachungssystem)
 - Betankungspumpe
 - Kabinen-Kollisionsschutzsystem

OPTIONALE AUSSTATTUNG

- Große Auswahl an Bodenplatten
- Zusätzliche Kettenführung
- Hammer-Schereverrohrung (proportionale Joystick-Steuerung)
- Zwei Kabinenleuchten
- Regenvisier
- Fahr-Warnton
- Schutzabdeckung für Unterwagen
- Frontschutz (ISO 10262) 1998 Stufe II)

Hinweis: Standard- und Sonderausrüstungen können abweichen. Fragen Sie Ihren KOBELCO-Händler nach näheren Einzelheiten.

Hinweis: Diese Broschüre kann auf Anbaugeräte und Zusatzausstattungen eingehen, die nicht in Ihrer Region verfügbar sind. Sie kann außerdem Fotos von Maschinen mit Spezifikationen enthalten, die von den Maschinen abweichen, die in Ihrer Region verkauft werden. Bitte fragen Sie Ihren KOBELCO-Händler nach den von Ihnen benötigten Artikeln. Um diese Maschine für Abbrucharbeiten einzusetzen ist eine spezielle Ausstattung erforderlich. Bitte kontaktieren Sie vor deren Einsatz Ihren KOBELCO-Händler. Aufgrund unseres Grundsatzes der kontinuierlichen Produktverbesserung können alle Designs und Spezifikationen ohne vorherige Ankündigung geändert werden. Copyright by **KOBELCO CONSTRUCTION MACHINERY CO., LTD.** Dieser Katalog und Teile daraus dürfen ohne vorherige Genehmigung in keiner Weise reproduziert werden.

KOBELCO CONSTRUCTION MACHINERY EUROPE B.V.

Veluwezoom 15
1327 AE Almere
Niederlande
www.kobelco-europe.com

Anfragen an: