

## Leichtverbau

Art. auf Lager!  
Sofort abrufbar

- für kleine bis mittlere Bauvorhaben wie Versorgungsleitungen oder Hausanschlüsse
- Einbau im Einstellverfahren

**Maximale Einbautiefe (mit Aufstockelement\*):** 3,00 m

\*separat erhältlich

**Arbeitsbreite:** 0,66 – 2,23 m

**Rohrdurchlasshöhe:** 0,94 m

**Mobilbagger:** 9 – 13 t

**Set Leichtverbau Höhe 1,60 m | Art.-Nr. 39359**

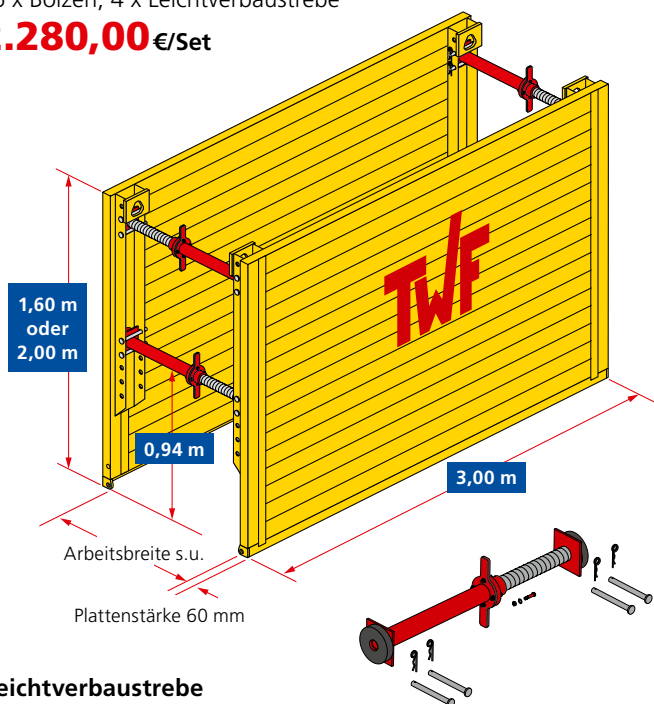
bestehend aus 2 x Grundplatte, 16 x Federstecker, 16 x Bolzen, 4 x Leichtverbaustrebe

**2.070,00 €/Set**

**Set Leichtverbau Höhe 2,00 m | Art.-Nr. 39360**

bestehend aus 2 x Grundplatte, 16 x Federstecker, 16 x Bolzen, 4 x Leichtverbaustrebe

**2.280,00 €/Set**



### Leichtverbaustrebe

erhältlich für folgende Arbeitsbreiten:

525 – 725 mm oder 710 – 1.070 mm

1.050 – 1.650 mm oder 1.500 – 2.100 mm

## Standardbox

Art. auf Lager!  
Sofort abrufbar

- die praktische Standardgröße für mittlere und größere Kanäle
- Einbau im Absenkverfahren bei nicht standfesten Böden
- Robust und langlebig, höchste Sicherheit

**Maximale Einbautiefe (mit Aufstockelement\*):** 5,20 m

Aufbauelement separat erhältlich.

**Arbeitsbreite:** 0,98 – 1,27 m (mit Zwischenrohr 0,98 – 4,27 m)

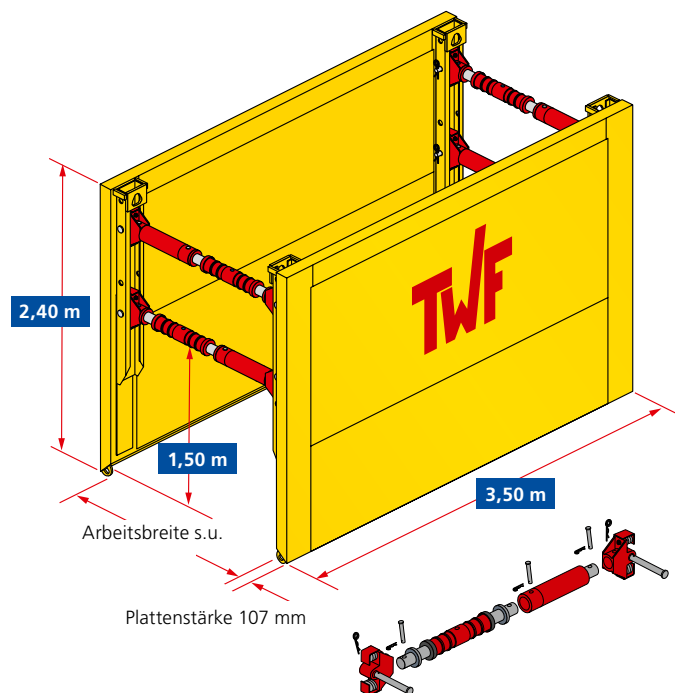
**Rohrdurchlasshöhe:** 1,50 m

**Mobil- oder Kettenbagger:** 12 – 18 t

**Set Standardbox Höhe 2,40 m | Art.-Nr. 39361**

bestehend aus 2 x Grundplatte, 8 x Federstecker, 8 x Bolzen, 4 x Spindel

**4.815,00 €/Set**



### Standardspindel

Arbeitsbreite min. 980 mm bis 1270 mm

mit Zwischenrohr bis 4270 mm

Zwischenrohr separat erhältlich.

Preise zzgl. gültiger Mehrwertsteuer. Angebote gültig bis 30. April 2020, Angebote freibleibend solange Vorrat reicht. Zwischenverkauf vorbehalten. Für Satzfehler keine Haftung. Farben und Bilder können vom Original abweichen. Abbildungen können optionale Sonderausstattungen zeigen. © 2020 eberle-hald Handel und Dienstleistungen Metzgen GmbH.

## Auch zu mieten!

TWF Verbausysteme erst mieten, dann überzeugen lassen!  
Fragen Sie nach unseren attraktiven Konditionen.

**WEITERE GRÖßEN AUF ANFRAGE.** Wir haben das passende System für Ihre Anforderungen!

# TWF LEICHTVERBAU



Arbeitsbreite **Leichtverbau**: 0,66 – 2,23 m

# TWF STANDARDBOX



Arbeitsbreite **Standardbox**: 0,98 – 1,27 m  
(mit Zwischenrohr 0,98 – 4,27 m)



**eberle hald**®

Doppelte Kompetenz für Bau und Industrie.

77815 Bühl  
78652 Deißlingen  
88074 Meckenbeuren  
72555 Metzingen  
73492 Rainau  
70188 Stuttgart

Fridolin-Stiegler-Str. 11a | T. 07223 9810-0 | F. 07223 9810-60 | ndl.buehl@eberle-hald.de  
Am Staatsbahnhof 7 | T. 07425 3386-0 | F. 07425 3386-20 | ndl.deisslingen@eberle-hald.de  
Wiesentalstr. 35 | T. 07542 9410-0 | F. 07542 9410-20 | ndl.meckenbeuren@eberle-hald.de  
Gutenbergstr. 35 | T. 07123 9231-0 | F. 07123 9231-50 | ndl.metzingen@eberle-hald.de  
Aalener Str. 71 | T. 07361 55852-0 | F. 07361 55852-12 | ndl.rainau-goldshoefe@eberle-hald.de  
Ulmer Str. 61 | T. 0711 48024-0 | F. 0711 48024-28 | ndl.stuttgart@eberle-hald.de



Newsletter abonnieren

Sie finden uns auf

