

KOBELCO**SK55SRX-6E Neugerät** EH-Nr. 27971

Grundgerät in serienmäßiger Ausstattung inkl. folgender Ausstattung:

ROPS/FOPS Kabine mit Arbeitsscheinwerfer
Klimaanlage
Fahrsitz mit Armlehnen
Multi-Color Display
Radio
Rückspiegel
Monoausleger 2,99 mtr.
Standardlöffelstiel 1,69 mtr.
Verrohrung Hammer/Zange/Schwenkschaufel (proportional Joystick)
OHK Rohrbruchsicherung Auslger+Stiel, LH
Betankungspumpe
Zusatzkontergewicht 250 kg
Gummiketten 400mm
Planierschild
Lehnhoff Anbausatz für hydr. SWE
Installation Anbausatz HS03
Umschaltung zw. Tilt und Greiferdrehen 6/2-Wegeventil
Leckölleitung 15 ltr.
inkl. folgenden Anbaugeräten:
Lehnhoff Schnellwechsler HS03



Nicht das, was Sie suchen? Wir haben immer Vorführgeräte mit wenigen Betriebsstunden im Angebot.

Sprechen Sie uns an.

1.170,00 €/Monat*
48 Monate Laufzeit
mit 10 % Anzahlung

Nicht finanzieren, sondern kaufen?
Fragen Sie nach unseren
attraktiven Frühjahrs-Konditionen.

*Positive Bonitätsauskunft vorausgesetzt. Preise zzgl. gültige MwSt. und zzgl. Bearbeitungsgebühr. Bedingungen gemäß Finanzierungsgesellschaft.

© 2020 eberle-hald Handel und Dienstleistungen Metzgingen GmbH. Angebote gültig bis 30. Juni 2020, Angebote freibleibend solange Vorrat reicht. Zwischenverkauf vorbehalten. Für Satzfehler keine Haftung. Farben und Bilder können vom Original abweichen. Abbildungen können optionale Sonderausstattungen zeigen. Betriebsstunden können variieren.

77815 Bühl**78652 Deißlingen****88074 Meckenbeuren****72555 Metzgingen****79331 Nimbürg****73492 Rainau****70188 Stuttgart**

Fridolin-Stiegler-Str. 11a | T. 07223 9810-0 | F. 07223 9810-60 | ndl.buehl@eberle-hald.de

Am Staatsbahnhof 7 | T. 07425 3386-0 | F. 07425 3386-20 | ndl.deisslingen@eberle-hald.de

Wiesentalstr. 35 | T. 07542 9410-0 | F. 07542 9410-20 | ndl.meckenbeuren@eberle-hald.de

Gutenbergstr. 35 | T. 07123 9231-0 | F. 07123 9231-50 | ndl.metzingen@eberle-hald.de

Zeppelinstr. 3 | T. 07663 9309-0 | F. 07663 9309-20 | ndl.nimbürg@eberle-hald.de

Aalener Str. 71 | T. 07361 55852-0 | F. 07361 55852-12 | ndl.rainau-goldshoefe@eberle-hald.de

Ulmer Str. 61 | T. 0711 48024-0 | F. 0711 48024-28 | ndl.stuttgart@eberle-hald.de

KOBELCO

SK55SRX-6

SK55SRX



We Save You Fuel
Achieving a Low-Carbon Society

Volle Leistung, Agilität durch kleinen Radius und leiser Betrieb

KOMPAKTE UND ZUGLEICH STARKE MINIBAGGER

Jetzt hat Kobelco die nächste Stufe in der Evolution erklommen und noch mehr Grabkraft und weitere praktische Leistungsmerkmale in den neuen SK55SRX gepackt, während der Heckschwenkradius kurz geblieben ist. Der neue Energiespar-Modus spart noch mehr Kraftstoff und das proprietäre iNDr-Kühlsystem von Kobelco garantiert einen leisen Betrieb, Schutz vor Staub und eine einfache Wartung.

Für mehr Fahrerkomfort und Sicherheit bietet das rechteckige Design der Kabine viel Platz und freie Sicht.

Das alles summiert sich zu einer verbesserten Leistung, mehr Agilität durch einen kurzen Radius und einer geringen Lärmbelastung mit außergewöhnlichen Leistungsmerkmalen und einem breiten Spektrum an zusätzlichen nützlichen Funktionen.





iNDR-Kühlsystem

Das revolutionäre iNDR-Kühlsystem (Integrated Noise and Dust Reduction)



Der hoch-luftdichte Motorraum und die versetzten Lüftungskanäle tragen zur Lärmvermeidung bei. Der iNDR-Filter vor dem Kühlsystem gewährleistet eine einfache Reinigung. Das iNDR-Filtersystem des SK55SRX verfügt über einen Lufteinlass an der Front und einen Abluftauslass unter der Maschine. Es funktioniert auf die gleiche Weise wie das iNDR-System von Maschinen der SR-Serie.



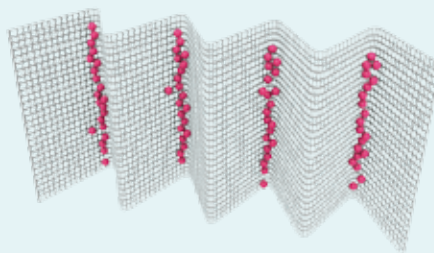
Sichtprüfung und einfache Reinigung

Da der iNDR-Filter Staub aus der Ansaugluft entfernt, bleiben die Kühlkomponenten schmutzfrei und müssen nicht regelmäßig gereinigt werden. Der iNDR-Filter selbst kann ohne Werkzeuge leicht entnommen und gereinigt werden.



iNDR-Filter

Der Edelstahl-Filter ist mit einem wellenförmig gefalteten 30er-Maschen-Filter, der winzige Staubpartikel aus der Ansaugluft entfernt, äußerst effektiv gegen Staub.



• 30er-Maschen bedeutet, dass durch horizontale und vertikale Drähte 30 Öffnungen pro Quadrat-Zoll (6,45 Quadratzentimeter) gebildet werden.

iNDR-Filter – Blockade gegen Staub

Die Außenluft wird zur Staubentfernung direkt durch den Einlasskanal in den iNDR-Filter geleitet.



Ultra-geringe Lärmentwicklung

Das exklusive iNDR-Kühlsystem von KOBELCO sorgt für einen erstaunlich leisen Betrieb. Tatsächlich ist der SK55SRX um 9 dB leiser als sein Vorgängermodell.

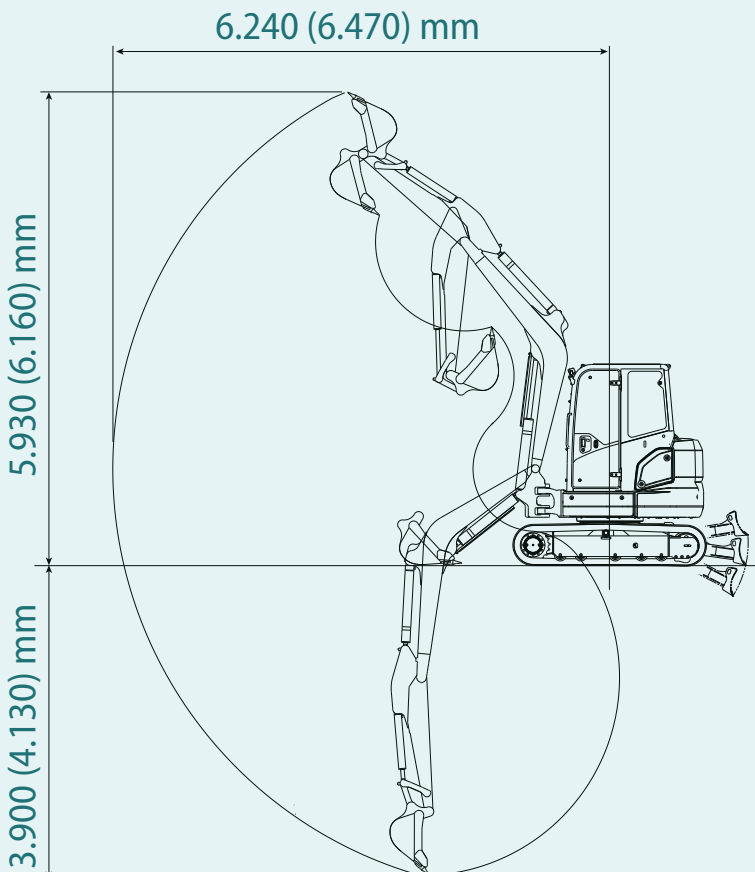
Schallleistungspegel **93 dB**



Kompakt, aber große Leistung

Großer Arbeitsbereich

Für einen größeren Arbeitsbereich verfügt die Standardausstattung über einen größeren Ausleger und Stiel.



Die Zahlen in () geben den Wert mit 1,92 m langem Stiel wieder

Kurze Heckausladung

Die kompakte Heckausladung verbessert die Betriebseffizienz in engen Räumen.



Hecküberstand:
190 mm
(290 mm) *

*Die Abbildung zeigt den Wert mit zusätzlichem Gegengewicht

Energiespar-Modus



Der S-Modus des SK55SRX sorgt gegenüber dem H-Modus für einen um 23% geringeren Kraftstoffverbrauch.

Drehzahlverringern auf Tastendruck

Die Maschine verfügt über eine Drehzahlverringern auf Tastendruck. Sie ermöglicht den einfachen Wechsel in den Leerlauf und reduziert den Kraftstoffverbrauch, wenn die Maschine im Ruhezustand ist. Der Verzögerungs-Wahlschalter befindet sich auch auf der Steuerkonsole.



Verzögerungsschalter



Verzögerungs-Wahlschalter



Gesamthöhe:
2.530 mm

Einfacher Transport

Mit einer Gesamthöhe von 2.530 mm ist die Maschine für den einfachen Transport konzipiert.

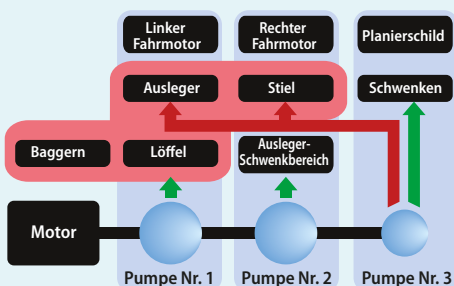
Schnelles, starkes Graben und Einebnen

Starke Grableistung



Integriertes Hydraulikpumpensystem

Sobald die Maschine zu graben beginnt, wird für zusätzliche Leistung ein Extra-Ausgang der dritten Pumpe (die ansonsten den Schwenk- und Planierschild-Kreislauf speist) zum Stiel- und Ausleger-Kreislauf (anheben) geleitet. Dies gewährleistet auch unter schweren Lasten eine schnelle und sanfte Stiel- und Auslegerfunktion.



Einfacher Anbaugerätewechsel

Eine Verrohrung für hydraulische Schnellwechsler ist optional erhältlich.



Großvolumiger Motor

Der großvolumige Motor sorgt mit viel Energie für eine außergewöhnliche Hydraulikleistung.



Mehr Fahrmotorkraft

Hohes Drehmoment der Fahrmotoren

Das Drehmoment der großvolumigen Fahrmotoren ermöglicht der Maschine das Drehen auf der Stelle im langsamen Gang, selbst wenn das Planierschild schwere Lasten schiebt.

2-Gang-Automatik

Eine automatische Umschaltfunktion sorgt für eine sanftere, effizientere Fahrt auf der Baustelle. Bei eingelegter schneller Fahrstufe schaltet das Fahrsystem automatisch in den kleineren Gang, wenn mehr Kraft für die Last oder Steigung erforderlich ist.

Schalten der Fahrmotoren

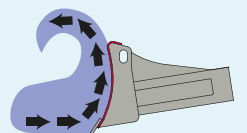
Der rechte Fahrhebel ist zum einfachen Umschalten in den nächsthöheren Gang mit einer Taste ausgestattet.



Starke und effiziente Planierschild-Leistung

Planierschild-Form

Das einzigartige Schild-Design von KOBELCO formt die Erde zu einem Bogen, der immer nach vorne fällt. Da so verhindert wird, dass die Erde hinter das Schild fällt, ist nur „ein Durchgang“ erforderlich.



Vorgesteuerte Hydraulik-Steuerhebel



Der Planierschild-Hebel verfügt für einen präzisen Betrieb über eine Hydraulik-Vorsteuerung.

Einfache tägliche Wartung

Kontrollen vor der Inbetriebnahme sind unerlässlich für einen sicheren und zuverlässigen Betrieb der Maschine. Alle Kontrollen vor der Inbetriebnahme können vom Boden aus durchgeführt werden, wobei das einfach zu verstehende Layout und das Design der Abdeckungen den Zugang vereinfachen und Zeit einsparen.

Leicht zugängliches Staufach in der Kabine



Zweiteilige Bodenmatte für einfache Reinigung



Betriebsstundenzähler

Bodenmatte mit erhöhten Kanten

Die erhöhten Kanten der Bodenmatte halten den Boden der Kabine frei von Schlamm und vereinfachen die Reinigung.



Leicht zugängliches Kühlsystem

iNDR-Filter



Leicht zugänglicher Motorraum



Kraftstofftank



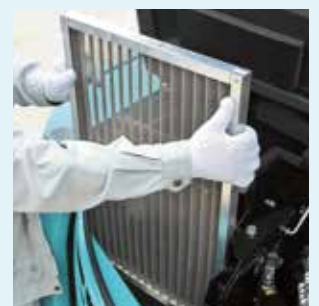
Hochwertiger Kraftstofffilter



Kraftstoffvorfilter mit eingebautem Wasserabscheider



Luftfilter



Komfortable Arbeitsumgebung



Geräumige Arbeitsumgebung

Die neu gestaltete, rechteckige Kabine ist über 820 mm breit, mit optimierter Anordnung der Steuerelemente für eine bequeme, einfache Bedienung. Eine größere Fensterfläche verbessert die Rundumsicht. Der Blick nach hinten ist frei und die Bodenfläche ist größer. Der Sitz lässt sich für mehr Beinfreiheit weiter nach hinten schieben.

Einfacher Zugang zur Maschine

Eine weit öffnende Tür und eine geneigte Steuerkonsole mit Sicherheitshebel auf der linken Seite, die sich hoch anheben lässt, erleichtern es dem Maschinenführer, die Kabine zu betreten und zu verlassen.



Gefederter Sitz mit verstellbarer Rückenlehne

Die Rückenlehne des gefederten Sitzes lässt sich verstellen, um eine optimale und bequeme Sitzposition bei der Arbeit zu ermöglichen.



Glasdach



Steuerhebel

Für eine einfache Bedienung wurden präzise Proportionalsteuerungen (optional) in den Joystick integriert.



Farbmonitor (Option)



Die Betriebsdaten sowie die gesamten Maschinenzustandsdaten können leicht kontrolliert werden.



Wartung



Betriebsstunden

Komfortable Bedienung

Rechtes Fenster öffnen

Für eine bessere Belüftung lässt sich das hintere rechte Fenster öffnen.



Steuerung der Klimaanlage

Die Steuerung der Klimaanlage befindet sich rechts unten am Sitz, wodurch die Sicht nach hinten frei bleibt.



Frontscheibe öffnen / schließen

Die Frontscheibe verfügt zum sanften Öffnen und Schließen über Gasdruckdämpfer.



Kleiderhaken



Kabinenbeleuchtung



FM / AM-Radio mit zwei Lautsprechern und Stationstasten

Radio mit Bluetooth



Das integrierte Bluetooth ermöglicht die Verbindung mit iPhones und anderen Geräten.

USB-Anschluss

Der USB-Anschluss kann verwendet werden, um Musik etc. abzuspielen.

12-V-Steckdose

Stromanschluss für verschiedene Zwecke.



Arbeitssicherheit

Zuverlässige Bauweise der Kabine/des Schutzdachs

Die hochfeste Kabine/Schutzdach erfüllt die Standards ROPS und TOP GUARD LEVEL 1 für mehr Sicherheit des Fahrers.



Rückfahrspiegel



Halterung für gelbe Rundumleuchte

An der Rückseite der Kabine befindet sich eine Halterung zum optionalen Anbau einer gelben Rundumleuchte.



Hammer für Notausstieg



Arbeitsleuchte

Die Arbeitsleuchte ist unter dem Ausleger angebracht, um sie vor Beschädigungen zu schützen.

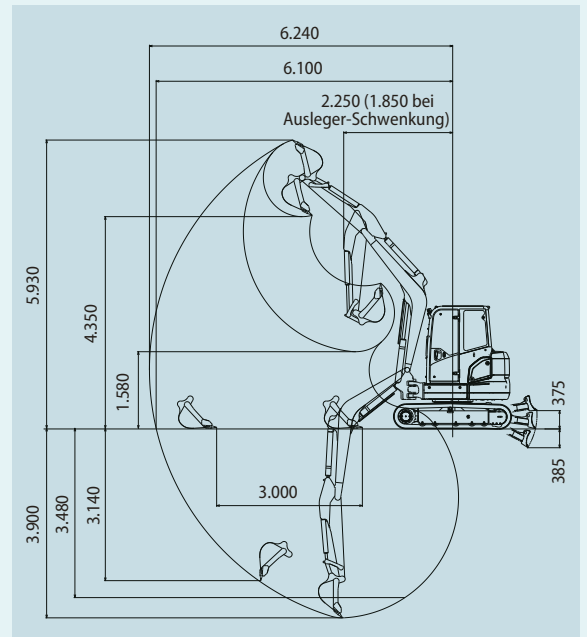


TECHNISCHE DATEN

ALLGEMEIN			
MODELL		SK55SRX	
Typ		SK55SRX-6	
Kette		Gummi	Stahl
Maschinengewicht	Kabine	kg	5.020
	Schutzdach	kg	4.900
Löffelvolumen		m ³	0,16
Löffelbreite (mit Schneidkanten)		mm	600
Stiellänge		mm	1,69
Max. Losbrechkraft		kN	35,2
Max. Reißkraft		kN	24,6
MOTOR			
Modell		YANMAR 4TNV88-B	
Typ		Wassergekühlter, 4-Zylinder, 4-Takt-Dieselmotor mit Direkteinspritzung	
Ausgangsleistung	(ISO 9249)	kW/min ⁻¹	28,3/2.400
	(ISO 14396)	kW/min ⁻¹	29,6/2.400
Max. Drehmoment	(ISO 9249)	N-m/min ⁻¹	131,1/1.440
	(ISO 14396)	N-m/min ⁻¹	132,9/1.400
Hubraum		l	2,189
Kraftstofftank		l	75,0
HYDRAULIKSYSTEM			
Pumpe		Zwei Verstellpumpen und eine Zahnradpumpe	
Max. Förderstrom		l/min	2 x 49,9 1 x 33,8
Einstellung Überdruckventil		MPa	23,0
Hydrauliköl-Behälter (System)		l	27,9 (57,7)
FAHRWERK			
Fahrmotoren		2 x Axialkolbenmotor, zweistufig	
Feststellbremse		Eine Lamellenbremse je Motor	
Fahrgeschwindigkeit (schnell / langsam)		km/h	4,0/2,3 3,7/2,1
Steigfähigkeit		% (Grad)	58 (30)
Zugkraft		kN	54,9
KETTENFAHRWERK			
Bodenplattenbreite		mm	400
Bodendruck	Kabine	kPa	28,7
	Schutzdach	kPa	28,0
30,4			29,7
PLANIERSCHILD			
Breite x Höhe		mm	1.960 x 345
Arbeitsbereich (hoch/tief)		mm	375 x 385
SCHWENKWERK			
Schwenkmotor		Axialkolbenmotor	
Feststellbremse		Hydraulische, automatisch wirkende Lamellenbremse im Ölbad	
Schwenkgeschwindigkeit		min ⁻¹	8.8

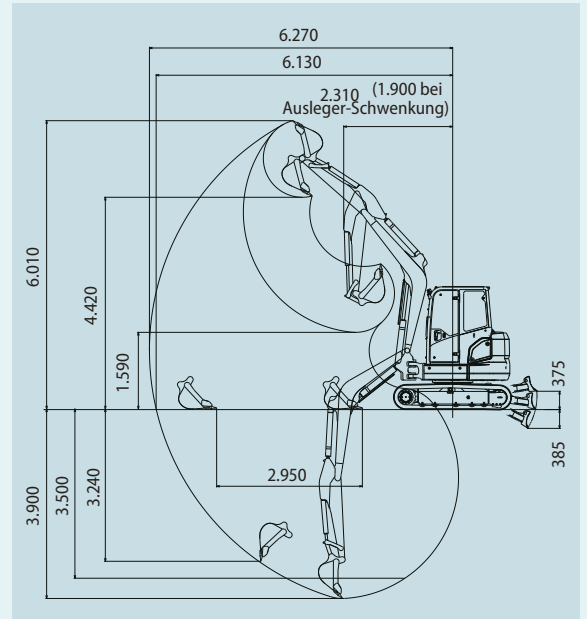
GRABKURVE

Einheit: mm



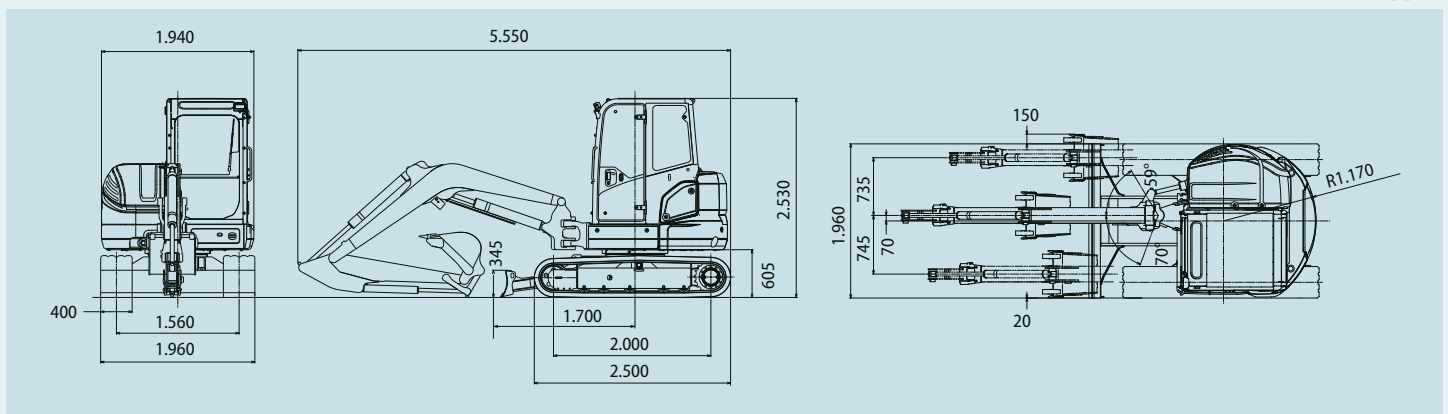
Stiel für Schnellwechselverrohrung

Einheit: mm



ABMESSUNGEN

Einheit: mm

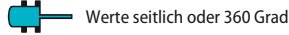
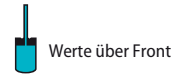
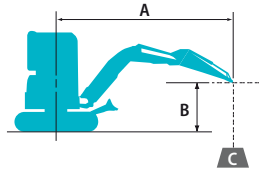


OPTIONALE AUSSTATTUNG

- Hammer-Greifer-Scherenhydraulik*
- ROPS-Kabine mit Klimaanlage
- Stahlketten
- Verrohrung für hydr. Schnellwechsler
- Gummipads (für Stahl-Bodenplatten)
- Zus. Gegengewicht 250 kg
- Halteventil für Ausleger und Stiel
- Große Auswahl an Löffeln
- Rückfahrspiegel
- Unterer Rückfahrspiegel
- 1,92 m langer Stiel (+230 mm)

*mit proportionaler Joysticksteuerung

HEBELASTEN



A: Ausladung von der Mitte der Schwenkachse zur Spitze des Stiels

B: Stielspitze über/unter Grund

C: Hebelasten in Kilogramm

Bodenplatten: Gummikette Planierschild: oben

Einstellung Überdruckventil: 23,0 MPa

SK55SRX Kabine		Standard-Stiel: 1,69 m		Ohne Löffel		Gummikette: 400 mm											
		A		1,0 m		2,0 m		3,0 m		4,0 m		5,0 m		Bei max. Ausladung		Radius	
B																	
5,0 m	kg														*1.030	*1.030	3,38 m
4,0 m	kg														960	810	4,47 m
3,0 m	kg														780	660	5,07 m
2,0 m	kg														700	590	5,37 m
1,0 m	kg														680	570	5,43 m
0 m	kg														700	580	5,27 m
-1,0 m	kg	*2.070	*2.070	*2.570	*2.490	1.580	1.270	1.020	840						780	650	4,85 m
-2,0 m	kg	*3.200	*3.200	*3.370	2.540	1.610	1.290	1.040	860						1.010	840	4,09 m
-3,0 m	kg			*1.590	*1.590										*1.190	*1.190	2,52 m

SK55SRX Schutzdach		Standard-Stiel: 1,69 m		Ohne Löffel		Gummikette: 400 mm											
		A		1,0 m		2,0 m		3,0 m		4,0 m		5,0 m		Bei max. Ausladung		Radius	
B																	
5,0 m	kg														*1.030	*1.030	3,38 m
4,0 m	kg														940	790	4,47 m
3,0 m	kg														900	760	5,07 m
2,0 m	kg														900	760	5,37 m
1,0 m	kg														860	740	5,43 m
0 m	kg														830	730	5,27 m
-1,0 m	kg	*2.070	*2.070	*2.570	2.420	1.530	1.230	990	820						990	820	4,85 m
-2,0 m	kg	*3.200	*3.200	3.300	2.470	1.560	1.260	1.010	840						980	810	4,09 m
-3,0 m	kg			*1.590	*1.590										*1.190	*1.190	2,52 m

SK55SRX Kabine		Standard-Stiel: 1,69 m		Ohne Löffel		Gummikette: 400 mm		Zus. Gegengewicht (250 kg)									
		A		1,0 m		2,0 m		3,0 m		4,0 m		5,0 m		Bei max. Ausladung		Radius	
B																	
5,0 m	kg														*1.030	*1.030	3,38 m
4,0 m	kg														930	930	4,47 m
3,0 m	kg														910	750	5,07 m
2,0 m	kg														890	680	5,37 m
1,0 m	kg														860	680	5,43 m
0 m	kg														800	670	5,27 m
-1,0 m	kg	*2.070	*2.070	*2.570	2.490	1.580	1.270	1.020	840						890	750	4,85 m
-2,0 m	kg	*3.200	*3.200	*3.370	2.880	1.820	1.480	1.190	990						1.150	960	4,09 m
-3,0 m	kg			*1.590	*1.590										*1.190	*1.190	2,52 m

SK55SRX Schutzdach		Standard-Stiel: 1,69 m		Ohne Löffel		Gummikette: 400 mm		Zus. Gegengewicht (250 kg)									
		A		1,0 m		2,0 m		3,0 m		4,0 m		5,0 m		Bei max. Ausladung		Radius	
B																	
5,0 m	kg														*1.030	*1.030	3,38 m
4,0 m	kg														930	930	4,47 m
3,0 m	kg														900	900	5,07 m
2,0 m	kg														880	750	5,37 m
1,0 m	kg														850	720	5,43 m
0 m	kg														800	670	5,27 m
-1,0 m	kg	*2.070	*2.070	*2.570	2.420	1.530	1.230	990	820						990	820	4,85 m
-2,0 m	kg	*3.200	*3.200	*3.370	2.810	1.770	1.440	1.160	960						1.120	940	4,09 m
-3,0 m	kg			*1.590	*1.590										*1.190	*1.190	2,52 m

SK55SRX Kabine		Langer Stiel: 1,92 m		Ohne Löffel		Gummikette: 400 mm											
		A		1,0 m		2,0 m		3,0 m		4,0 m		5,0 m		Bei max. Ausladung		Radius	
B																	
5,0 m	kg														*930	*930	3,76 m
4,0 m	kg														870	730	4,75 m
3,0 m	kg														800	670	5,31 m
2,0 m	kg														720	600	5,59 m
1,0 m	kg														700	590	5,65 m
0 m	kg														740	620	5,50 m
-1,0 m	kg	*1.810	*1.810	*2.360	*2.360	1.540	1.230	1.000	820	730	610				710	590	5,10 m
-2,0 m	kg	*2.780	*2.780	*3.310	2.460	1.560	1.250	1.010	830						890	730	4,39 m
-3,0 m	kg			*2.160	*2.160	*1.270	*1.270								*1.210	*1.210	3,07 m

SK55SRX Schutzdach		Langer Stiel: 1,92 m		Ohne Löffel		Gummikette: 400 mm											
		A		1,0 m		2,0 m		3,0 m		4,0 m		5,0 m		Bei max. Ausladung		Radius	
B																	
5,0 m	kg														*930	*930	3,76 m
4,0 m	kg														850	710	4,75 m
3,0 m	kg														800	670	5,31 m
2,0 m	kg														780	650	5,59 m
1,0 m	kg														700	590	5,65 m
0 m	kg														740	620	5,50 m
-1,0 m	kg	*1.810	*1.810	*2.360	2.340	1.490	1.200	970	790	710	590				690	570	5,10 m
-2,0 m	kg	*2.780	*2.780	*3.310	2.390	1.520	1.210	980	810						860	710	4,39 m
-3,0 m	kg			*2.160	*2.160	*1.270	*1.270								*1.210	*1.210	3,07 m

SK55SRX Kabine		Langer Stiel: 1,92 m		Ohne Löffel		Gummikette: 400 mm		Zus. Gegengewicht (250 kg)									
		A		1,0 m		2,0 m		3,0 m		4,0 m		5,0 m		Bei max. Ausladung		Radius	
B																	
5,0 m	kg														*930	*930	3,76 m
4,0 m	kg														920	830	4,75 m
3,0 m	kg														900	900	5,31 m
2,0 m	kg														910	770	5,59 m
1,0 m	kg														890	750	5,65 m
0 m	kg														740	620	5,50 m
-1,0 m	kg	*1.810	*1.810	*2.360	*2.360	1.750	1.410	1.140	940	840	700				810	680	5,10 m
-2,0 m	kg	*2.780	*2.780	*3.630	2.800	1.780	1.430	1.150	950						1.010	840	4,39 m
-3,0 m	kg			*2.160	*2.160	*1.270	*1.270								*1.210	*1.210	3,07 m

SK55SRX Schutzdach		Langer Stiel: 1,92 m		Ohne Löffel		Gummikette: 400 mm		Zus. Gegengewicht (250 kg)									
		A		1,0 m		2,0 m		3,0 m		4,0 m		5,0 m		Bei max. Ausladung		Radius	
B																	
5,0 m	kg														*930	*930	3,76 m
4,0 m	kg														920	810	4,75 m
3,0 m	kg														900	900	5,31 m
2,0 m	kg														880	750	5,59 m
1,0 m	kg														970	840	5,65 m
0 m	kg														930	820	5,50 m
-1,0 m	kg	*1.810	*1.810	*2.360	*2.360	1.710	1.380	1.110	910	810	680				990	660	5,10 m
-2,0 m	kg	*2.780	*2.780	*3.630	2.730	1.730	1.390	1.120	930						990	820	4,39 m
-3,0 m	kg			*2.160	*2.160	*1.270	*1.270								*1.210	*1.210	3,07 m

Hinweise:

- Versuchen Sie nicht, Lasten zu heben oder zu halten, die größer sind als diese Hebelasten bei ihren angegebenen Hebe- und Höhen. Das Gewicht aller Zubehörteile ist von den oben angegebenen Hebelasten abzuziehen.
- Hebelasten bei Maschine auf ebenem, festem und gleichmäßigem Untergrund. Der Fahrer muss die Arbeitsbedingungen, wie beispielsweise weichen oder unebenen Boden, nicht waagerechten Stand, Seitenlasten, plötzliches Stoppen der Last, gefährliche Bedingungen, Erfahrungen der Mitarbeiter usw. berücksichtigen.
- Löffel Hebeösen als Hebe- und Haltepunkte definiert.

Hinweis: Diese Broschüre kann auf Anbaugeräte und Zusatzausstattungen eingehen, die nicht in Ihrer Region verfügbar sind. Sie kann außerdem Fotos von Maschinen mit Spezifikationen enthalten, die von den Maschinen abweichen, die in Ihrer Region verkauft werden. Bitte fragen Sie Ihren KOBELCO-Händler nach den von Ihnen benötigten Artikeln.

Aufgrund unseres Grundsatzes der kontinuierlichen Produktverbesserung können alle Designs und Spezifikationen ohne vorherige Ankündigung geändert werden.

Copyright by KOBELCO CONSTRUCTION MACHINERY CO., LTD. Dieser Katalog und Teile daraus dürfen ohne vorherige Genehmigung in keiner Weise reproduziert werden.

Kobelco Construction Machinery Europe B.V.

Veluwezoom 15
1327 AE Almere
Niederlande
www.kobelco-europe.com

Anfragen an: